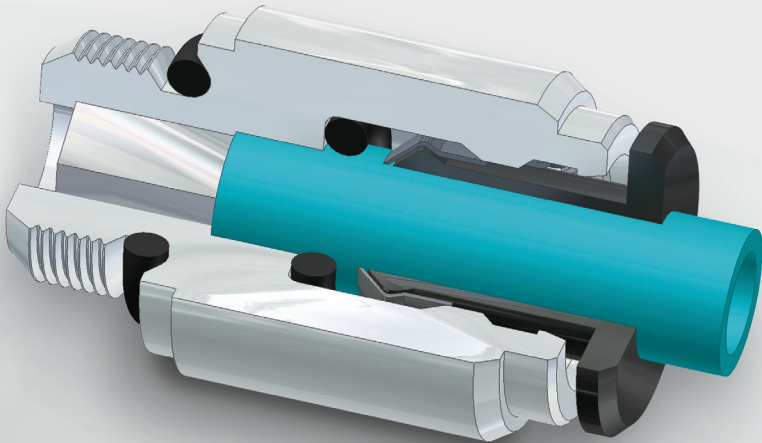


## O形密封圈



您的密封技术伙伴



## 您的密封技术伙伴

特瑞堡密封系统是国际密封行业的主力军，独特的市场定位使其致力于设计和开发全球领先的产品和材料；一站式的生产车间为航空航天、工业和汽车工业应用提供最佳品质的合成橡胶、热塑塑料、聚四氟乙烯和复合材料技术。

特瑞堡密封系统工程师拥有**50**多年的设计和开发经验，以及最先进的设计工具，竭诚为客户提供产品的设计、原型开发、生产、测试和安装。特瑞堡密封系统在全球拥有超过**70**家机构的国际网络，其中包括**30**家制造工厂，**8**家具有战略意义的研究和开发中心，包括材料和研发实验室，以及专业致力于设计和应用的机构。

由于自主研发材料，因此我们能够充分利用自身的材料数据库资源，其中包括了**2000**多种具有专利权的复合材料和一系列的专有产品。

特瑞堡密封系统承接各种具有挑战性的服务需求，为您提供批量标准件以及单件定制产品；通过我们综合物流支持，能够快速高效地将**40,000**多种密封产品送达全球客户。

所有机构均已经通过 **ISO 9001:2000** 和 **ISO/TS 16949:2002** 认证，同时很多制造厂遵循 **QS9000** 和 **VDA 6.1** 规范。特瑞堡密封系统在全国拥有行销机构，并且拥有 **Trelleborg AB** 聚合物技术公司的世界著名专家的经验 and 资源的支持。

ISO 9001:2000

ISO/TS 16949:2002

本手册中的资料仅供参考，而不针对任何具体的应用。手册中给出的压力、温度、速度和介质的限值是在实验室条件下得到的最大值。在实际应用中，由于工作参数之间的相互干扰，可能无法达到其最大值。因此，至关重要的，客户应该针对自己的应用来选择适用的产品和材料。因此，任何由于依赖于本手册中的资料而产生的风险均由客户自己承担。特瑞堡密封系统不承担任何由于使用本手册中的资料而直接或间接带来的损失、事故、索赔和费用。尽管已经尽力保证本手册包含资料的准确性，但是，特瑞堡密封系统并不担保这些资料的准确性或完整性。

需要获得针对具体应用的最佳建议，请咨询您所在地区的特瑞堡密封系统营销公司。

本版本取代以前的所有手册。  
未经许可，不得复制本手册及其中的任何部分。

© 所有商标均归特瑞堡密封系统和 Trelleborg AB 所有。

© Trelleborg. 版权所有

特瑞堡密封系统前身为宝色霞板。



## 目录

<b>A</b>	<b>概述</b>	3
A.1	说明	3
A.2	应用	3
A.3	作用机理	4
<b>B</b>	<b>技术资料</b>	5
B.1	材料	5
B.1.1	合成橡胶	5
B.1.2	合成橡胶应用参数	7
B.1.3	合成橡胶的特性及其检验	10
B.1.4	特殊要求—管理机构与认证	13
B.1.5	标准材料	15
B.2	推荐设计	20
B.2.1	推荐安装	20
B.2.2	初始压缩量	21
B.2.3	伸长—压缩	22
B.2.4	安装方法与密封腔设计	23
<b>C</b>	<b>尺寸规格与产品系列</b>	31
C.1	尺寸规格与国际标准	31
C.1.1	O形密封圈尺寸规格(包括订货实例和指南)	31
C.1.2	符合AS 568 B的O形密封圈	98
C.1.3	符合AS 568 B的直螺纹管接头O形密封圈尺寸规格	108
C.1.4	符合ISO 6149的带锥形槽公制螺纹管接头O形密封圈	109
C.2	尺寸公差	110
C.3	O形密封圈质量接受标准	116
C.4	密封备件盒	118
<b>D</b>	<b>特殊O形密封圈</b>	119
D.1	Isolast <sup>®</sup> (全氟橡胶)O形密封圈	119
D.2	氟化乙丙烯(FEP)外壳O形密封圈	119
D.3	聚四氟乙烯O形密封圈	124
D.4	聚氨酯O形密封圈	126
D.5	圆形聚氨酯密封圈(对接硫化)	130
D.6	O形密封圈表面处理	131
<b>E</b>	<b>通用质量标准 and 储藏指南</b>	132
E.1	质量标准	132
E.2	储藏和保存期	132
	化学相容性指南	134
	索引	149



## O形密封圈

---



## A 概述

### A.1 说明

O形密封圈为设计人员设计各种静态或动态应用提供了经济有效的密封元件。

廉价的生产方法和易用性，使得O形密封圈成为应用最为广泛的密封元件。

由于无论对于标准应用还是特殊应用，合成橡胶均具有极宽的选择范围，因此，O形密封圈实际上可以应用于所有液体和气体的密封。

O形密封圈在模具中硫化成形，其特征是外形呈圆形，而横截面呈环形。O形密封圈的尺寸规格由内径 $d_1$ 和横截面直径 $d_2$ 来定义（如图1所示）。

可供选择的尺寸规格有：横截面直径约0.35~40mm，内径可达到5,000mm及以上。

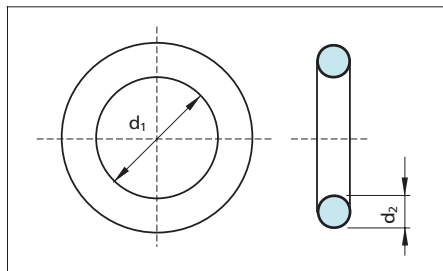


图1 O形密封圈尺寸

### 优点：

与其他密封元件相比，O形密封圈具有如下的诸多优点：

- 结构简单，整体式沟槽设计，降低了加工和设计费用。
- 结构紧凑，零件外形小。
- 安装简便，降低了风险。
- 可以应用于各种密封问题，如：静态密封，动态密封，单作用和双作用密封。
- 材料选择范围宽，适用于绝大多数流体。
- 存货量大，规格齐全，便于维护和修理。

### A.2 应用

O形密封圈既可以用作密封元件，又可以用作液压滑动密封和防尘圈的施力元件，因此广泛应用于各种应用领域。可以说，在工业领域，无论是用于维修和维护的单个密封件，还是诸如航空航天、汽车工业和通用工业等要求品质保证的应用中，没有不使用O形密封圈的。O形密封圈在静态密封应用中占据着主导地位：

- 用作径向静态密封，例如：用于轴套，密封盖，管道，油缸等的密封。
- 用作轴向静态密封，例如：用于法兰，平板和端盖等的密封。

对于动态应用，O形密封圈**仅推荐用于中等负荷工况**。受速度和压力的限制，O形密封圈一般用于：

- 低负载工况下，往复运动的活塞、活塞杆和柱塞等的密封。
- 在轴、心轴和旋转动力输入轴上作低速旋转或螺旋运动时的密封。



## A.3 作用机理

O形密封圈是一种双向密封元件。安装时，O形密封圈在径向或轴向的初始压缩量，决定了O形密封圈的初始密封能力。系统压力作用于O形密封圈所产生的力，就是其总的密封力；该密封力随着系统压力的升高而增大(图2)。

在压力作用下，O形圈的形状和具有高表面张力的液体相仿。压力朝各个方向等值传递。

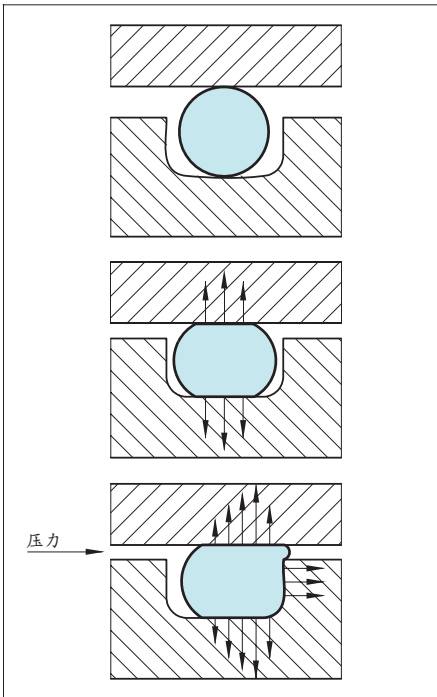


图2 受压和不受压时，O形密封圈的密封力



## B 技术资料

### B.1 材料

#### B.1.1 合成橡胶

设备制造商和最终用户都希望密封系统能够无泄漏运行，并具有较长的使用寿命。可靠性对于有效地降低维护费用是非常关键的。针对具体的应用案例寻求完美的解决方案时，无论是材料还是密封结构都是至关重要的

因素。用于密封件的一种主要材料就是合成橡胶。合成橡胶具有良好的性能，如：弹性和化学相容性。

下表列出了各种合成橡胶材料组的性能。特瑞堡密封系统能够为您提供每一组中的大量材料。除非给出了特殊的要求，否则，为您提供的是70 Shore A中的标准丁腈橡胶（参见“B.1.5标准材料”）。

表I 合成橡胶

品名	商标名*	缩写		
		ISO 1629	ASTM 1418	TSS
丙烯腈—丁二烯橡胶 (丁腈橡胶)	Europrene® Krynac® Nipol N® Perbunan NT Breon®	NBR	NBR	N
氯化丙烯腈—丁二烯橡胶	Therban® Zetpol®	HNBR	HNBR	H
聚丙烯酸酯橡胶	Noxsite® Hytemp® Nipol AR®	ACM	ACM	A
氯丁二烯橡胶	Baypren® Neoprene®	CR	CR	WC
三元乙丙橡胶	Dutral® Keltan® Vistalon® Buna EP®	EPDM	EPDM	E
硅橡胶	Elastoseal® Rhodorsil® Silastic® Silopren®	VMQ	VMQ	S
氟硅橡胶	Silastic®	FVMQ	FVMQ	F
四氟乙烯—丙烯共聚物合成橡胶	Aflas®	FEPM	TFE / P**	WT
丁基橡胶	Esso Butyl®	IIR	IIR	WI
丁苯橡胶	Buna S® Europrene® Polysar S®	SBR	SBR	WB
天然橡胶		NR	WR	WR
氟橡胶	Dai-El® Fluorel® Tecnoflon® Viton®	FKM	FKM	V
全氟橡胶	Isolast® Kalrez®	FFKM	FFKM	J
聚酯型聚氨酯 聚醚型聚氨酯	Zurcon® Adiprene® Pellethan® Vulcollan® Desmopan®	AU EU	AU EU	WU WU

\* 注册商标名的选择

\*\* 缩写，但未标准化

ASTM = 美国试验与材料学会

ISO = 国际标准化组织



## O形密封圈

品名	商标名*	缩写		
		ISO 1629	ASTM 1418	TSS
氯磺化聚乙烯橡胶	Hypalon®	CSM	CSM	WM
聚硫橡胶	Thiokol®	-	TWT	WY
氯醇橡胶	Hydrin®	-	-	WO

\* 注册商标名的选择  
\*\* 缩写，但未标准化

ASTM = 美国试验与材料学会  
ISO = 国际标准化组织

表II 最重要的合成橡胶类型，分组及其缩写

化学名称	缩写	
	DIN/ISO 1629	ASTMD-1418
<b>M组</b> (主高分子链中含饱和碳原子) - 聚丙烯酸酯橡胶 - 乙烯丙烯酸酯橡胶 - 氯磺化聚乙烯橡胶 - 三元乙丙橡胶 - 乙丙橡胶 - 氯橡胶 - 全氟橡胶	ACM AEM CSM EPDM EPM FKM FFKM	ACM CSM EPDM EPM FKM FFKM
<b>O组</b> (主高分子链中含氧原子) - 氯醇橡胶 - 共聚型氯醚橡胶	CO ECO	CO ECO
<b>R组</b> (非饱和碳氢链) - 氯丁二烯橡胶 - 丁基橡胶 - 丁腈橡胶 - 天然橡胶 - 丁苯橡胶 - 氢化丁腈橡胶	CR IIR NBR NR SBR HNBR	CR IIR NBR NR SBR HNBR
<b>Q组</b> (主分子链中含硅酮) - 氟硅酮橡胶 - 甲基乙烯基硅橡胶	FVMQ VMQ	FVMQ VMQ
<b>U组</b> (主分子链中含碳、氧和氮原子) - 聚酯型聚氨酯 - 聚醚型聚氨酯	AU EU	AU EU





### B.1.2 合成橡胶的应用参数

与其他有机化合物一样，合成橡胶的使用也存在着某些限制。外部因素，如：各种介质、氧气、臭氧以及压力和温度等，都会影响材料的特性，从而影响其密封能力。

此外，合成橡胶容易发生膨胀、收缩或硬化，从而产生裂纹甚至撕裂。

下图显示了不同的应用参数。

合成橡胶的耐热性/在油液中的膨胀性

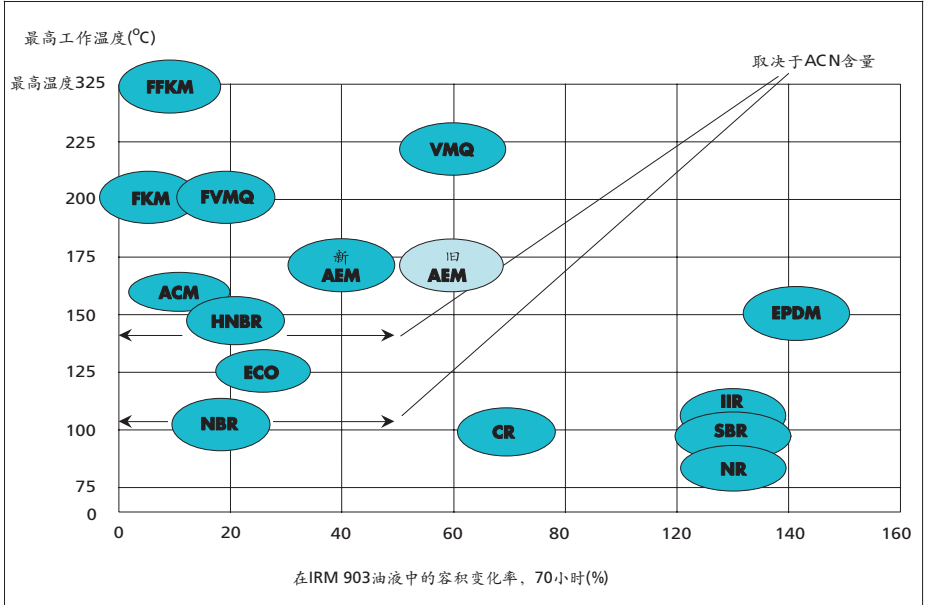


图3 在IRM903(原来的ASTM 3号油)油液中的容积变化率



# O形密封圈

## 温度范围

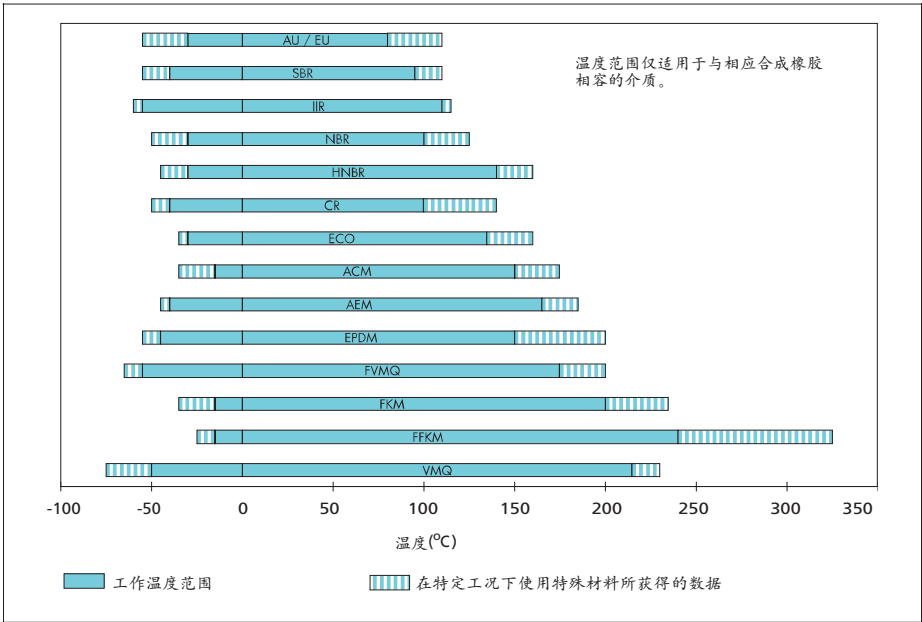


图4 不同合成橡胶的温度范围

### 一般应用领域

合成橡胶广泛适用于各种应用领域。有关在特殊介质中的不相容性详见第9页的“化学相容性”部分。

各种合成橡胶的特性如下：

### 丁腈橡胶：

丁腈橡胶的特性主要取决于其中ACN的含量，占18~50%。一般而言，丁腈橡胶具有良好的机械性能。其工作温度范围是-30~+100°C（短时间内可以超过+120°C）。经过适当配方的丁腈橡胶可以在-60°C的低温下工作。丁腈橡胶主要适用于矿物基油和润滑脂。

### 氟橡胶：

根据其结构和氟含量的不同，氟橡胶的耐化学性及其冷挠曲性亦不同。

众所周知，氟橡胶具有阻燃性，极低的透气性以及极佳的耐臭氧性，耐风化性和耐老化性。

氟橡胶的工作温度范围为-20°C~+200°C（短时间内可高达+230°C）。经过适当配方的氟橡胶可以在-35°C的低温下工作。

### 三元乙丙橡胶：

三元乙丙橡胶具有良好的耐热性，耐臭氧性和耐老化性。此外，三元乙丙橡胶还具有很好的弹性，良好的低温性能和绝缘性能。

三元乙丙橡胶的工作温度范围为-45~+150°C（短时间内可以高达+175°C）。经硫化处理的三元乙丙橡胶的工作温度范围减小为-45~+120°C（短时间内可达到+150°C）。

三元乙丙橡胶常用于制动液（乙二醇基）和热水的密封。





### 氢化丁腈橡胶:

氢化丁腈橡胶是通过丁腈橡胶组材料加以选择性的氢化而制成。氢化丁腈橡胶的特性取决于其中ACN的含量(18~50%)及其饱和度。氢化丁腈橡胶具有良好的机械性能。

与矿物油和润滑油脂接触时,氢化丁腈橡胶的工作温度范围是-30~+140°C(短时间内可达到+160°C)。特殊类型的氢化丁腈橡胶的工作温度可以低至-40°C。

### 硅橡胶:

硅橡胶具有极佳的耐热性,耐冷性,绝缘性能以及特别优良的耐氧化和耐臭氧性能。

对于不同的材料,硅橡胶的工作温度范围是-60~+200°C(短时间内可达到+230°C)。特殊类型的硅橡胶的工作温度可以低至-90°C。当然,也有某些类型的硅橡胶的工作温度范围较窄。通常,硅橡胶用于药品和食品行业。

### 氟硅橡胶:

FVMQ具有良好的耐热性能,低温下具有非常好的弹性,还具有良好的电性能和优异的耐候、耐臭氧和抗紫外线(UV)的特性。特别是在烃、芳香族矿物油、燃油和苯及甲苯等低分子量芳香烃等介质中,FVMQ表现出比标准硅橡胶优异得多的耐化学性。其应用温度范围在-55°C至+175°C之间(短期内可达+200°C)

### 氟丁二烯橡胶:

通常,氟丁二烯橡胶具有较好的耐臭氧性,耐风化和耐老化性。同时,还具有较好的阻燃性,机械性能和耐冷性。

氟丁二烯橡胶的工作温度范围是-40~+100°C(短时间内可达到+120°C)。特殊类型的氟丁二烯橡胶的工作温度可以低至-55°C。

氟丁二烯橡胶常应用于诸如冷却剂等密封,室外机械以及胶水行业。

### 聚丙烯酸酯橡胶:

聚丙烯酸酯橡胶具有极佳的耐臭氧性,耐风化和耐热空气性能;但是,其物理强度中等,弹性差,并且抗低温能力相对较差。

聚丙烯酸酯橡胶工作温度范围是-20~+150°C(短时间内可达到+175°C)。特殊类型的聚丙烯酸酯橡胶的工作温度可以低至-35°C。

聚丙烯酸酯橡胶主要用于汽车工业,因为汽车工业对于在高温下能够抵抗包含多种添加剂(包括硫)的润滑油的腐蚀有较高的要求。

### 全氟橡胶:

类似于聚四氟乙烯,全氟橡胶具有广泛的耐化学性能以及良好的耐热性能。对于几乎所有的介质,全氟橡胶的热膨胀性均较低。

根据材料的不同,全氟橡胶的工作温度是-25~+240°C。特殊类型的全氟橡胶的工作温度可以高达+325°C。

全氟橡胶大多用于化工行业,以及腐蚀性强者或高温环境中的所有机械设备。

### 聚氨酯:

聚氨酯是一类格外复杂的材料,它们总被独特设计以适应不同的应用需求,因而不能一概而论地来描述这类材料的性能。

来自特瑞堡密封系统的佐康®聚氨酯是为不同的应用领域所度身定制的,并因其具有优异的弹性和最适宜的耐磨损特性而脱颖而出。其具有杰出的拉伸强度、低永久压缩形变和良好的耐氧(O<sub>2</sub>)及臭氧(O<sub>3</sub>)等重要特性。凭借其独特性,佐康®聚氨酯的应用温度范围能从低于-50°C到+110°C,而在短期内达到更高的温度也是可行的。

### 化学相容性

在使用本指南时,认识到其中的参数来源于正式公布的数据和浸没试验,这是非常重要的。这些试验是在实验室条件下进行的,可能不能够充分反映现场工况。短时间的实验室试验是不可能对长期运行的机械设备可能存在的所有添加剂和杂质进行试验的。

在选择材料之前,必须对应用的各个方面加以全面的仔细的分析。例如,某些具有腐蚀性的流体在高温时比在室温时对合成橡胶所产生影响要显著的多。

此外,还应该考虑材料的物理特性及其与流体的相容性。因为,在特定的应用中,材料的压缩形变、硬度、耐磨性及其热膨胀性均会影响材料的适用性。

建议用户针对具体的应用进行试验,以确认所选材料的适用性。

有关具体应用的详细资料,请咨询本公司经验丰富的技术人员。

《化学相容性指南》见附录。



### B.1.3 合成橡胶特性及其检验

#### 硬度

硬度是聚合物材料最常见的一个命名特性。尽管如此，这些数值也常常令人产生误解。

硬度是抵抗更硬的物体侵入本体的能力，即：根据标准形状所定义的压力。

按照试样和合成橡胶材料零件的不同，存在两种硬度测试程序：

1. 遵循ISO 868/ ISO 7619/ DIN 53 505/ ASTM D 2240试样测量标准的Shore A/D测试程序。

2. 遵循ISO 48/ ASTM 1414和1415试样和已加工零件测量标准的IRHD(国际橡胶硬度等级)硬度计。

硬度的范围在0(最软)~100(最硬)。实际测量值取决于合成橡胶的弹性，尤其是拉伸强度。

测试时，温度应该控制在 $23\pm 2^{\circ}\text{C}$ ，时间在最终硫化工艺(制造阶段)之后的16小时以后。如果测试温度有变化，应该在测试报告中加以说明。

测试时，所用试样不能是先前已经拉伸过的试样。

#### 使用Shore A/D硬度测试仪测试硬度

硬度测试仪 Shore A(配套提供锥体)可以感知的硬度范围为10~90。硬度大于90的试样，应该使用硬度测试仪 Shore D(配套提供尖钉)测试。

试样：

最小直径：30mm

最小厚度：6mm

上下两面光滑且平坦。

在测试较薄的材料时，可以将材料叠成多层(不能超过3层)，以保证满足其最小厚度要求。此时，各层厚度至少必须为2mm。

测试时，必须按照规定的距离和时间在试样的三个不同点加以测试。

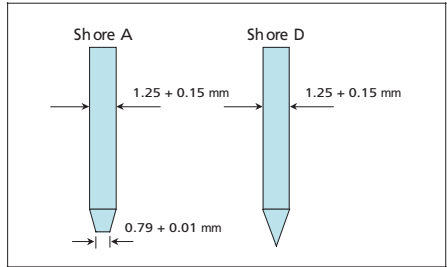


图5 硬度测试仪Shore A/D配套测试头

#### 使用IRHD测试仪测试硬度

按照IRHD测试硬度时，应使用试样和成品。

待测试材料的厚度必须根据硬度的范围加以调整。根据ISO 48标准，硬度范围有以下两种：

软：10~35 IRHD → 试样厚度：10~15 mm/程序“L”

正常：>35 IRHD → 试样厚度：8~10 mm/程序“N”

1.5~2.5 mm/程序“M”

由成品或试样所测得的硬度通常与通过样品所测得的硬度有所区别，尤其是那些包含曲面的试样。

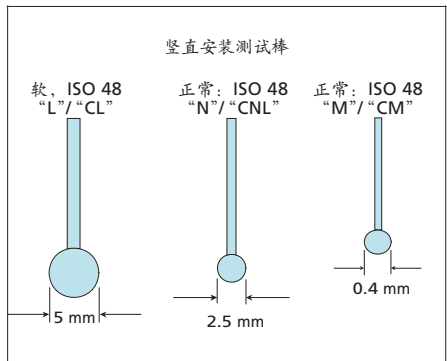


图6 IRHD硬度测试仪配套测试棒



## 影响聚合物材料硬度测试的参数

即使是同样的材料，由于试样厚度、几何形状以及测试方法的不同，所得到的硬度值也不相同。

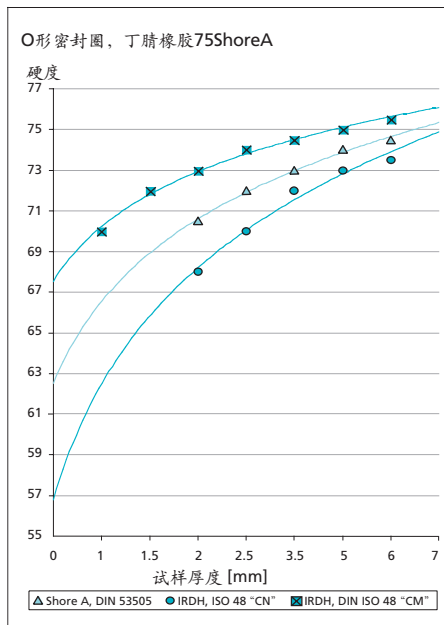


图7 硬度范围取决于试样的厚度和测试方法

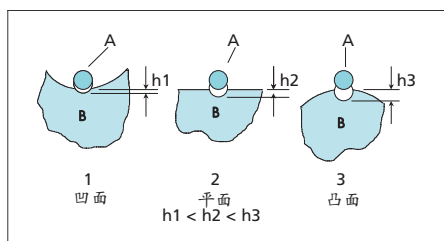


图8 对于特性相同的材料，其硬度范围取决于表面的几何形状

对于相同特性材料的合成橡胶试样B，压头侵入表面3（凸面）最深，因此，该表面最软。

由于凹面几何形状（3）对宽度越小的○形密封圈影响越大，因此对于宽度小于2.0mm的○形密封圈，其硬度应该增大到+5/-8IRHD。

## 压缩永久变形

评定密封性能的一个重要参数是○形密封圈材料的压缩永久变形(CS)。合成橡胶受压时，不仅会呈现弹性，而且会产生永久的塑性变形(图9)。

根据ISO815，压缩性变可按下面方法确定：

标准试件： 圆柱形试件，直径13mm，高度6mm

变形： 25%张力

释放时间： 30分钟

$$CS = \frac{h_0 - h_2}{h_0 - h_1} \cdot 100(\%)$$

其中：  $h_0$  = 原始高度（截面直径 $d_2$ ）

$h_1$  = 压缩状态下的高度

$h_2$  = 释放后高度

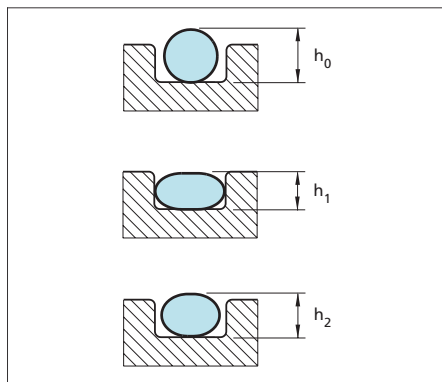


图9 压缩变形图解



## O形密封圈

硬度测量精度取决于以下因素：

- 试样的厚度
- 变形
- 测量偏差

因此，由试样所测得的硬度值并不能代表已成品的真实硬度。成品的测量硬度与试样的几何形状、测量方法和测试设备的测量精度密切相关。

下图显示了对于不同横截面直径的O形密封圈，测量设备的测量偏差对所测得的压缩永久变形CS的影响。

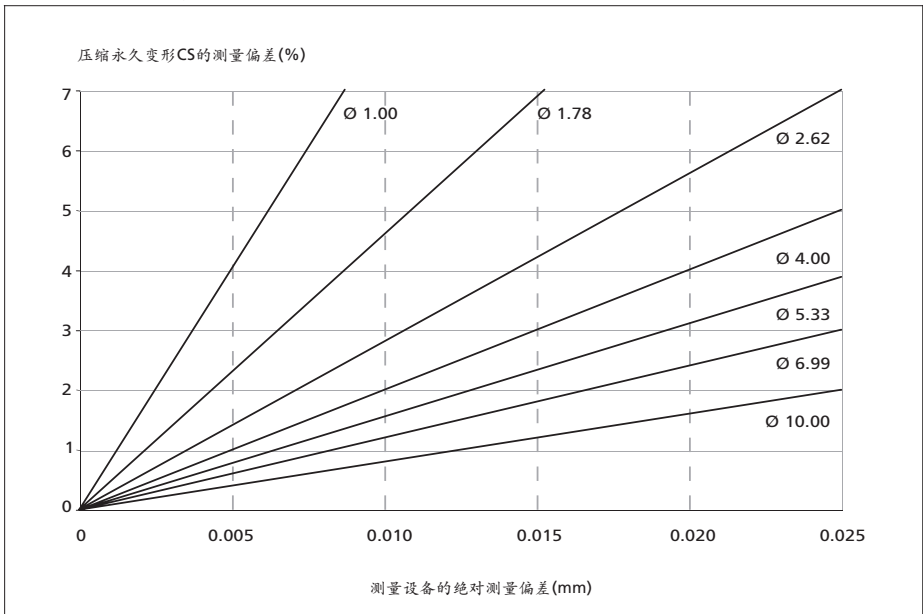


图10 不同横截面直径的O形密封圈压缩永久变形CS的测量偏差与测量设备的测量精度之间的关系曲线(示意图)



### B.1.4 特殊需求——管理机构与认证

通常，密封必须符合最高性能标准和最严格的环境和安全需求。

此外，官方管理机构和协会也对用于各自行业的密封件或材料

作了严格的规定。通常，对密封件用于水或气体介质的应用作了规定。

下表列出了常见的管理机构及其需求。

表IV 管理机构及认证

认证/检验证书/准则	应用	标准	测试/检验/内容	管理机构/协会	研究所/实验室
ACS 许可证	用于饮用水的 聚合物	法国标准AFNOR XP P41- 250, 1-3部分纲要 1226	-根据纲要文档分析配方 -储藏测试(微生物分析)	ACS (Accréditation de conformité sanitaire)	3个授权测试实验室 分别位于法国的巴黎 /范德维尔/里尔
BAM 推荐	用于气体或氧气 设备的密封	-与润滑油的反应特性 -压力和温度的限制 (DIN4060) -密封与元件		BAM (Bundesanstalt für Materialforschung und -prüfung)	BAM, 柏林
BfR 推荐 (以前: BgVV)	用于食品的 聚合物	BfR指南(“用于食品的聚合 物”)各种与应用相关的说明 部分。	-化学和物理试验 -生物试验 -杀菌试验 -味觉试验	BfR (Bundesanstalt für Risikobewertung)	BAM, 柏林 HY (Hygiene-Institut, Gelsenkirchen)
DVGW 气体应用版本	用于气体和气体 应用设备密封	EN 549 EN 682		DVGW, 波恩 (Deutscher Verein des Gas- und Wass erfaches e.V.)	气体测试实验室, 卡尔斯普厄, MPA NRW 多特蒙德
DVGW 饮用水版本	用于饮用水的处理, 储藏和销售	BfR指南(“用于食品的 聚合物”)	各种应用相关的分类 和测试	DVGW, Bonn (Deutscher Verein des Gas- und Wass erfaches e.V.)	环境卫生研究所, 盖尔森基兴, TZW, 卡尔斯普厄
DVGW W270 推荐	与饮用水接触 的材料	DVGW, 表格W270	微生物测试: 材料上微生物 的繁殖试验	DVGW, Bonn (Deutscher Verein des Gas- und Wass erfaches e.V.)	环境卫生研究所, 盖尔森基兴, TZW, 卡尔斯普厄
FDA 准则	用于食品和药物 的材料	“白名单”(注册的许可配 方), 例如, 遵循21条CFR 部分177.2600	-按照“白名单”测试其成分; -含水分或油分的食品补充试验 -极性/非极性溶剂萃取试验	FDA (食品和医药管理局)	室内或室外实验室
国际 军用 版本	用于军用设备	与应用相关的各种军用标 准和规范	-取决于应用和规范要求		不同的实验室
KTW 许可证	与饮用水、冷水、 温水和热水接触	BfR指南(“用于食品的聚 合物”) 1.3.13部分	-萃取试验 -气味和味觉试验 -注册的许可配方	DVGW, Bonn (Deutscher Verein des Gas- und Wass erfaches e.V.)	环境卫生研究所, 盖 尔森基兴, TZW, 卡 尔斯普厄, BAM, 柏林



## ○形密封圈

认证/检验证书/准则	应用	标准	测试/检验/内容	管理机构/协会	研究所/实验室
NSF颁布	食品与卫生	NSF标准	应用相关: - 成分测试 - 成分组测试 - 物理与化学材料测试 - 毒性与微生物测试	NSF(美国卫生基金会)	美国卫生基金会美国保险商实验室
UL目录	电气设备和家用电器的密封	UL-指南	- 化学相容性测试 - 与应用相关的附加测试	UL (美国保险商实验室)	美国/英国保险商实验室
USP检验	用于医药行业	各种相关规范: USP26及下面规范,87, 88章,I - VI级,...	取决于规范内容: - 皮内反应测试; - 全身注射 - 肌肉注射	USP (美国药典)	各大实验室
WRAS 颁布准则 (以前: WRC)	用于饮用水的聚合物	英国标准BS 6920 BS 2494	- 分配试验 - 微生物试验 - 萃取试验 - 热水试验	WRAS (饮用水管理条例)	英格兰各授权实验室
18-03 3-A 卫生标准	食品	18-03 3-A 卫生标准, 适用于奶品加工设备中产品接触表面的多用途橡胶和表橡胶材料。	遵循I-III级标准的化学和物理特性试验	组织: LAF IS, IAFP, USPHS, EHEDG, DIC	不同实验室





### B.1.5 标准材料

下表列出了特瑞堡标准材料的物理特性。表中所列出的是最小值。也就是说，标准材料至少满足表中给出的值。

实际上，特瑞堡密封系统的许多材料（包括许多标准材料）的物理特性均要优于表中给出的值。

表V 标准丁腈橡胶 (NBR) 物理特性

				NBR 70 Shore A	NBR 80 Shore A	NBR 90 Shore A
硬度		DIN 53 505 ASTM D 2240	Shore A	70 ± 5	80 ± 5	90 ± 5
拉伸强度		DIN 53 504 ASTM D 412	MPa N/mm <sup>2</sup>	> 14	> 12	> 10
拉伸伸长率		DIN 53 504 ASTM D 412	%	> 200	> 150	> 100
压缩永久变形	24h / 100°C	DIN IS O 815B ASTM D 395B	%	< 25	< 30	< 30
热老化	72h / 100°C	DIN 53 508 ASTM D 573				
硬度变化			Shore A	最大+8	最大+8	最大+8
拉伸强度的变化率			%	最大-25	最大-25	最大-30
拉伸伸长率的变化率			%	最大-25	最大-25	最大-30
在ASTM-OIL # 1油液中的耐油性	72h / 100°C	DIN 53 521 ASTM D 471				
硬度变化			Shore A	最大+6	最大+6	最大+6
容积变化率			%	最大-8	最大-8	最大-8
在ASTM-OIL # 3油液中的耐油性	72h / 100°C	DIN 53 521 ASTM D 471				
硬度变化			Shore A	最大-10	最大-10	最大-10
容积变化率			%	最大+15	最大+15	最大+15
温度范围	最高和最低工作温度取决于特定的应用标准			-30°C ~ +100°C	-25°C ~ +100°C	-25°C ~ +100°C



## O形密封圈

表VI 标准三元乙丙橡胶 (EPDM) 物理特性

			EPDM 70 Shore A 硫化处理	EPDM 70 Shore A 过氧化处理	EPDM 75 Shore A 过氧化处理	
硬度		DIN 53 505 ASTM D 2240	Shore A	70 ± 5	70 ± 5	75 ± 5
拉伸强度		DIN 53 504 ASTM D 412	MPa N/mm <sup>2</sup>	> 10	> 10	> 10
拉伸伸长率		DIN 53 504 ASTM D 412	%	> 150	> 125	> 125
压缩永久变形	24h / 100°C	DIN ISO 815B ASTM D 395B	%	< 20		
	24h / 150°C		%		< 30	< 30
热老化	72h / 100°C	DIN 53 508 ASTM D 573		x		
	72h / 150°C				x	x
硬度变化			Shore A	最大 +10	最大 +10	最大 +10
拉伸强度的变化率			%	最大 -10	最大 -20	最大 -20
拉伸伸长率的变化率			%	最大 -20	最大 -20	最大 -20
耐水性	72h / 100°C	DIN 53 521 ASTM D 471				
硬度变化			Shore A	最大 -10	最大 -3	最大 -3
容积变化率			%	最大 +10	最大 +3	最大 +3
温度范围	最高和最低工作温度取决于特定的应用标准			-45°C ~ +120°C	-45°C ~ +140°C	-45°C ~ +140°C

表VII 标准硅橡胶物理特性

				硅酮 60 Shore A	硅酮 70 Shore A
硬度		DIN 53 505 ASTM D 2240	Shore A	60 ± 5	70 ± 5
拉伸强度		DIN 53 504 ASTM D 412	MPa N/mm <sup>2</sup>	> 5	> 5
拉伸伸长率		DIN 53 504 ASTM D 412	%	> 100	> 100
压缩永久变形	24h / 175°C	DIN ISO 815B ASTM D 395B	%	< 35	< 35
	72h / 225°C				
热老化		DIN 53 508 ASTM D 573			
硬度变化			Shore A	最大 +15	最大 +15
拉伸强度的变化率			%	最大 -40	最大 -40
拉伸伸长率的变化率			%	最大 -40	最大 -40
在ASTM-OIL # 1油液中的耐油性	72h / 100°C	DIN 53 521 ASTM D 471			
硬度变化			Shore A	最大 -10	最大 -10
容积变化率			%	最大 +20	最大 +20
温度范围	最高和最低工作温度取决于特定的应用标准			-55°C ~ +200°C	-55°C ~ +200°C



表VIII 标准氟橡胶 (FKM) 物理特性

			FKM 70 Shore A	FKM 75 Shore A	FKM 80 Shore A	FKM 90 Shore A	
硬度		DIN 53 505 ASTM D 2240	Shore A	70 ± 5	75 ± 5	80 ± 5	90 ± 5
拉伸强度		DIN 53 504 ASTM D 412	MPa N/mm <sup>2</sup>	> 10	> 10	> 10	> 10
拉伸伸长率		DIN 53 504 ASTM D 412	%	> 125	> 125	> 120	> 100
压缩永久变形	24h / 175°C	DIN ISO 815B ASTM D 395B	%	< 20	< 20	< 20	< 20
热老化	72h / 250°C	DIN 53 508 ASTM D 573					
硬度变化			Shore A	最大 +10	最大 +10	最大 +10	最大 +10
拉伸强度变化率			%	最大 -25	最大 -25	最大 -25	最大 -25
拉伸伸长率的变化率			%	最大 -25	最大 -25	最大 -25	最大 -25
在ASTM-OIL # 3油液中的耐油性	72h / 150°C	DIN 53 521 ASTM D 471					
硬度变化			Shore A	最大 -5	最大 -5	最大 -5	最大 -5
容积变化率			%	最大 +5	最大 +5	最大 +5	最大 +5
在ASTM-FUEL C油液中的耐油性	72h / RT	DIN 53 521 ASTM D 471					
硬度变化			Shore A	最大 -5	最大 -5	最大 -5	最大 -5
容积变化率			%	最大 +10	最大 +10	最大 +10	最大 +10
温度范围	最高和最低工作温度取决于特定的应用标准			-18°C ~ +200°C	-18°C ~ +200°C	-18°C ~ +200°C	-15°C ~ +200°C



## O形密封圈

表IX 标准氯化丁腈橡胶橡胶 (HNBR) 物理特性

				HNBR 70 Shore A 部分饱和	HNBR 75 Shore A 部分饱和
硬度		DIN 53 505 ASTM D 2240	Shore A	70 ± 5	75 ± 5
拉伸强度		DIN 53 504 ASTM D 412	MPa N/mm <sup>2</sup>	> 15	> 15
拉伸伸长率		DIN 53 504 ASTM D 412	%	> 250	> 250
压缩永久变形	24h / 125°C	DIN ISO 815B ASTM D 395B	%	< 35	< 35
热老化	72h / 150°C	DIN 53 508 ASTM D 573			
硬度变化			Shore A	最大 +10	最大 +10
拉伸强度变化率			%	最大-30	最大-30
拉伸伸长率的变化率			%	最大-30	最大-30
在ASTM-OIL # 1油液中的耐油性	72h / 150°C	DIN 53 521 ASTM D 471			
硬度变化			Shore A	最大 +10	最大 +10
容积变化率			%	最大-10	最大-10
在ASTM-OIL # 3油液中的耐油性	72h / 150°C	DIN 53 521 ASTM D 471			
硬度变化			Shore A	最大-15	最大-15
容积变化率			%	最大 +20	最大 +20
温度范围	最高和最低工作温度取决于特定的应用标准			-30°C ~ +130°C	-30°C ~ +130°C

除了前面的标准材料以外, 特瑞堡密封系统还为您提供其他具有额外优点的各种材料。这些优点包括: 各种模具, 特殊工作温度范围, 耐特殊介质腐蚀能力, 以及适用于瓶装水、制药和饮料行业。

下表列出了推荐的首选材料, 这些材料的适用范围广, 不仅可以用于标准应用, 还可以用于特殊的工业应用。

表X 首选材料

材料类型	硬度 ShoreA (±5)	颜色	工作温度 范围	材料 代码	说明
NBR 丁腈橡胶	70	黑色	-30°C ~ +100°C	N7083	首选AS 568 B尺寸规格, 首选应用场合是施力元件, 和要求具有良好的整体性能。
			-50°C ~ +100°C	N7T40	具有极佳的低温特性, 尤其适用于矿物油的施力元件, 规格遵循AS 568 B。
			-30°C ~ +100°C	N7003	尤其适用于公制规格, 具有良好的整体性能, 可用模具规格众多。
			-30°C ~ +100°C	N7024	具有良好的整体性能, 尤其适用于大批量。
			-30°C ~ +100°C	N7027	尤其适用于饮用水生产设备: KTW, ACS, NSF 61, NSF51, DIN EN 549: 0°C / 80°C W270, FDA, 也适用于气体生产设备。
	90	黑色	-25°C ~ +100°C	N9002	优良的整体性能, 可用模具规格众多。



材料类型	硬度 ShoreA (±5)	颜色	工作温度范围	材料代码	说明
HNBR 氯化丁腈橡胶	70	黑色	-30°C ~ +140°C	H7671	优良的整体性能, 可用模具规格众多。
			-35°C ~ +140°C	H7503	工作温度范围宽, 优良的耐矿物油性能。优良的整体性能。
FKM 氟橡胶	70	绿色	-20°C ~ +200	V70GA	尤其适用于AS 568 B规定的尺寸规格, 以及施力元件, 优良的整体性能, DVGW, BAM
			-18°C ~ +200°C	V70G2	尤其适用于AS 568 B规定的尺寸规格, 优良的整体性能
	75	黑色	-20°C ~ +200°C	VC009	尤其适用于BS 4518(公制)规定的尺寸规格, 标准氟橡胶。
			-18°C ~ +200°C	V80G2	优良的整体性能, 可用模具规格众多。
				V8003	优良的整体性能, 可用模具规格众多。
	80	绿色	-18°C ~ +200°C	V8605	适用于医药、食品和饮料工业, 美国食品及药物管理局。
			-15°C ~ +200°C	V90G1	优良的整体性能, 可用模具规格众多。
	90	黑色		-15°C ~ +200°C	V9670
EPDM 三元乙丙橡胶			70	黑色	-45°C ~ +150°C
	-45°C ~ +125°C	E7002			硫化处理, 标准三元乙丙橡胶, 可用模具规格众多。
	-45°C ~ +140°C	E7515			过氧化处理, 标准三元乙丙橡胶, 可用模具规格众多。
	-45°C ~ +150°C	E7741			过氧化处理, 在热水和蒸汽中具有极低的压缩永久变形。极强的抗氧化能力, 可用于紫铜和黄铜。
	-45°C ~ +140°C	E7518			过氧化处理, 尤其适用于饮用水: KTW, WRAS, FDA, NSF61, NSF51, W270, W534, EN 681, ACS, USP VI级, USP 26, 增塑剂含量 < 1 %
VMQ 甲基乙烯基硅橡胶	60	红色	-50°C ~ +200°C	S60R1	优良的整体性能, 可用模具规格众多。
	70	红色	-50°C ~ +200°C	S70R2	硫化处理, 优良的整体性能, 可用模具规格众多。

表中所规定的工作温度为考虑任何负载。实际工作温度取决于工作介质和负载类型。

在本样本发布时, 样本所包含的信息, 包括可用性和标准认可, 已确认是正确的。

如需其他材料, 请联系特瑞堡当地销售公司。



## B.2 设计建议

下面的设计建议不适用于特殊的Isolast®材料。有关Isolast®材料详情，请参考Isolast®手册，或向我们的专家咨询。

### B.2.1 安装建议

#### 通用建议：

在安装之前，请确认以下几点：

- 是否按照图纸加工了引入端倒角？
- 内孔是否清理了毛刺，锐边是否倒圆？
- 加工残渣，例如：碎屑，污垢和杂质是否去除？
- 螺纹尖端是否有覆盖？
- 密封件和元件是否加了润滑脂或润滑油？确认介质与弹性材料的相容性。特瑞堡建议用所需密封的油液进行润滑。
- 不要使用含固体添加剂如含二氧化钨或硫化锌的润滑油。

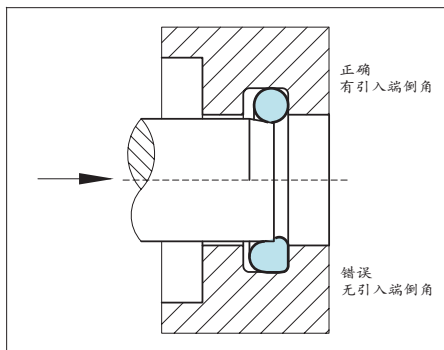


图11 装有○形密封圈的活塞杆的安装

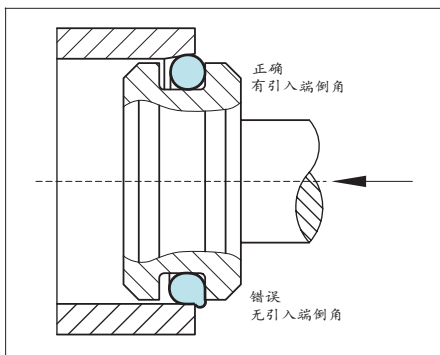


图12 装有○形密封圈的活塞的安装

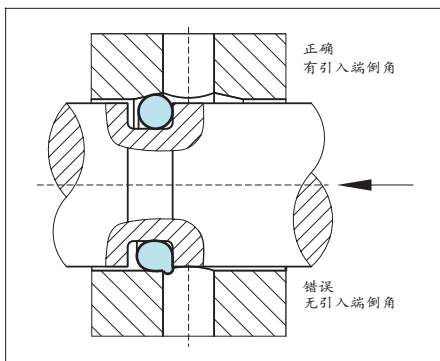


图13 通过横向内孔的○形密封圈的安装

#### 用手安装：

- 使用无锐边的工具！
- 确保○形密封圈不扭曲，使用安装工具帮助正确定位。
- 尽量使用安装工具。
- 切忌过度伸长○形密封圈。
- 由密封带制成的○形圈，不应在其连接处进行拉伸。



## 越过螺纹和花键等O形密封圈

如果需要越过螺纹，花键，键槽等安装O形密封圈，那么使用芯轴是非常关键的。这种芯轴可以用软金属制造，也可以用塑料制造，关键是不能存在任何毛刺或锐边。

## 自动安装

自动安装O形密封圈需要充分做好准备工作。O形密封圈的表面通常采用了多种处理方法（参见“O形密封圈减摩工艺”一章）。这对于安装O形密封圈具有诸多好处：

- 减小了安装力；
- 无粘着效应，易于拆卸。

处理和安装尺寸不匹配的元件需要更多的经验。因此，可靠的自动安装要求对O形密封圈进行特殊的处理和包装。

详情请向我们的专家咨询。

## B.2.2 初始压缩量

O形密封圈在沟槽中的初始压缩量，对于确保其用作主要或次要密封元件的功能非常关键（图14）。初始压缩量可以：

- 实现初始密封能力；
- 补偿加工误差；
- 确保规定的摩擦力；
- 补偿压缩变形；
- 补偿磨损。

根据应用场合的不同，下面给出了初始压缩量（相对于横截面直径（ $d_2$ ）的比值）：

动密封场合： 6 ~ 20%

静密封场合： 15 ~ 30%

密封沟槽的尺寸可以根据图15和图16所给出的初始压缩量来设计。这些值遵循ISO 3601-2（1987版），考虑了负载与横截面直径之间的关系。

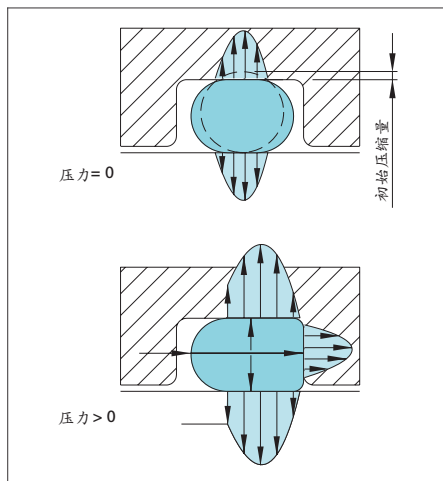


图14 O形密封圈安装和工作时的接触压力

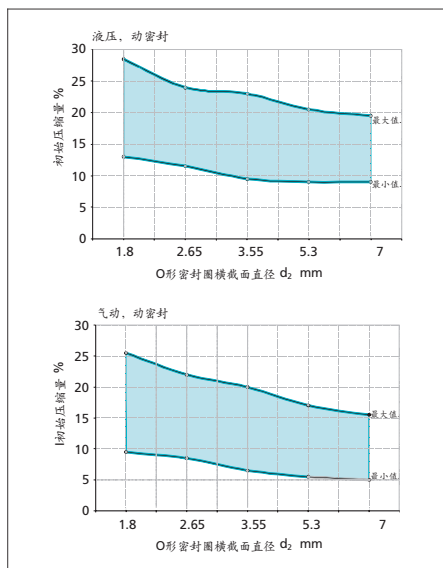


图15 初始压缩量的容许范围与横截面直径的关系曲线，径向动密封



## O形密封圈

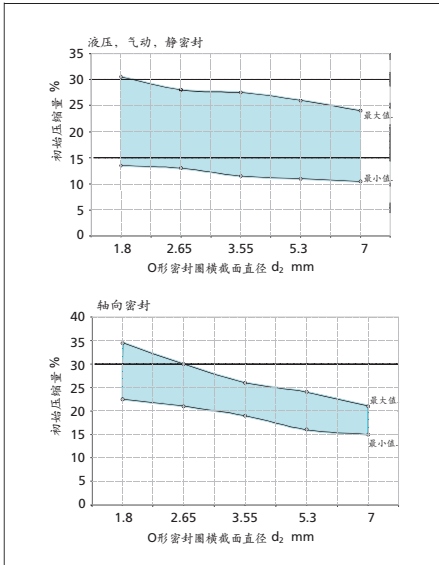


图16 初始压缩量的容许范围是横截面直径的关系曲线, 径向静密封和轴向密封

### 压缩力

随着初始压缩量和Shore硬度的不同, 压缩变形力也不同。图17表明了密封圈周向每厘米长作用的压缩力与密封圈横截面直径之间的关系。

图中的压缩力可以用于估计安装O形密封圈时总力的大小。

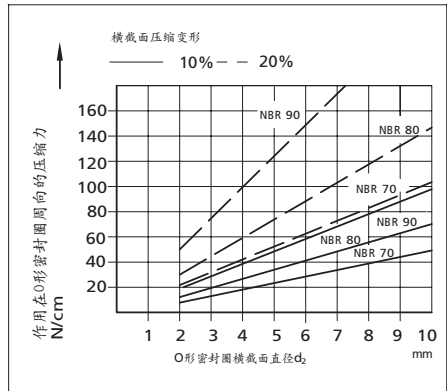


图17 对于不同材料, 作用于O形密封圈周向的压缩力

### B.2.3 拉伸率—压缩率

在径向密封的结构, 在内沟槽中-“外周密封”-的O形圈将受到拉伸, 且紧贴在沟槽的底面上。在安装状态时, 对于内径大于50mm的O形密封圈, 其最大拉伸率为6%; 对于内径小于50mm的O形密封圈, 其最大伸长率为8%。

外沟槽-“内周密封”-的O形圈最好沿其周长受压缩。在安装状态时, 其最大周长压缩率为3%。

如果拉伸率/压缩率超过上述最大值, 则会导致O形密封圈横截面直径增大/减小过多。从而, 影响O形密封圈的使用寿命。

$$Reduction_{min} = \frac{d_{2min}}{10} \cdot \sqrt{6 \cdot \left( \frac{d_{3max} - d_{1min}}{d_{1min}} \right)}$$

- 其中:
- d1min=O形密封圈最小内径;
  - d2min=O形密封圈最小横截面直径;
  - d3max=密封腔的最大直径。

但是, 近似地可以假设横截面直径的减小量(%)等于拉伸率的一半。即: 若拉伸率为1%, 则横截面直径( $d_2$ )减小了约0.5%。





## B.2.4 安装方法和密封腔的设计

### 安装方法

O形密封圈可以采用多种方法安装到元件中。

在设计阶段，就应当考虑O形密封圈的安装问题。为了避免在安装过程中损坏O形密封圈，应当尽可能避免O形密封圈穿过锐边或内孔。当滑动距离较长时，密封座应尽可能设计成凹槽；或者，适当布置O形密封圈，保证其在安装时仅需要滑动较短的距离，以降低O形密封圈扭曲的危险。

径向安装（静密封和动密封）

### 内圈密封

认真选择适当规格的O形密封圈，保证其内径 $d_1$ 与被密封的直径 $d_5$ 之间的偏差最小（图18）。

### 外圈密封

认真选择适当规格的O形密封圈，保证其内径 $d_1$ 小于等于密封沟槽直径 $d_3$ （图18）。

### 轴向安装（静密封）

在安装轴向静密封时，O形密封圈规格的选择应该考虑压力的作用方向（图19）。当压力来自于内部时，O形密封圈的外径应该比沟槽外径 $d_7$ 大1~2%。当压力来自于外部时，O形密封圈的内径应该比沟槽内径 $d_8$ 小1~3%。

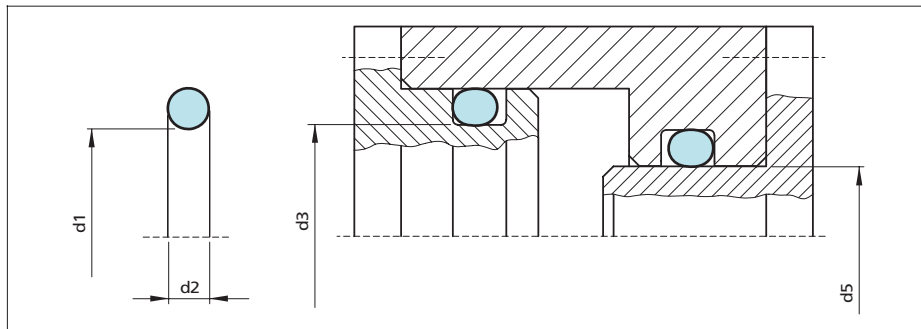


图18 径向安装，静密封和动密封

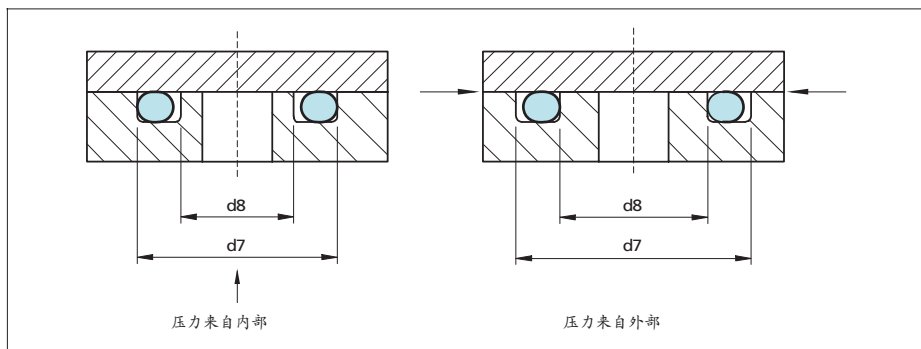


图19 轴向安装，静密封



### O形密封圈用于旋转密封

在某些应用中，例如：一些运行周期较短的场合中，O形密封圈也可以用于密封旋转轴。此时，应该注意以下几点：

为了起到旋转密封的功能，O形密封圈在安装时应该遵循旋转密封原理的专门准则。

旋转密封原理是基于这样一个事实：拉伸的弹性密封圈受热收缩（焦尔效应）。根据常规的设计标准，O形密封圈内圆直径 $d_1$ 略小于轴径；由于摩擦而产生的热量导致密封圈产生更大的收缩。这样会使旋转轴上的压力增大而无法形成润滑油膜，导致摩擦力增大。其结果是：磨损增加，密封圈提前失效。

根据旋转密封原理，在选择密封圈的规格时，其内圆直径应该比所需密封的轴的直径约大2~5%。当安装在沟槽中时，密封圈径向压缩，并被沟槽压向旋转轴。因此，密封圈在沟槽中稍微呈现波纹状，有助于润滑。

对于旋转密封，特瑞堡密封可以为您提供特殊的密封材料。但是，特瑞堡密封并不推荐用O形密封圈作为旋转密封。有关详细资料，请与当地的特瑞堡密封系统公司联系。

### 技术数据

O形密封圈适用于各种各样的应用。温度、压力和介质的类型决定了密封材料的选择。为了使作为密封元件的O形圈适合给定的应用场合，应该综合考虑各个工作参数之间的相互作用。

#### 工作压力：

静密封应用：

- 无挡圈时，内径 $>50\text{mm}$ 的O形密封圈，其工作压力可达5MPa。

无挡圈时，内径 $<50\text{mm}$ 的O形密封圈，其工作压力可达10 MPa。

(取决于密封材料，横截面直径和间隙)

- 有挡圈时，其工作压力可达40 MPa。

- 有特殊的挡圈时，其工作压力可达250MPa。

请注意允许的挤出间隙。

动密封应用：

- 无挡圈时，往复运动工作压力可达5MPa。

- 有挡圈时，其工作压力更高。

#### 速度：

往复运动速度可达0.5 m/s；

旋转运动线速度可达0.5 m/s；

具体值取决于密封材料和应用。

#### 温度：

-60 °C ~ +325 °C

具体值取决于密封材料和耐介质性。

在评价应用标准时，必须考虑最高工作温度、连续工作温度和运行周期。对于旋转密封，必须考虑由于摩擦而引起的温度升高。

#### 工作介质：

由于可供选择的密封材料众多，每种材料具有各自的特性，因此，实际上可用于密封所有的液体、气体和化学物质。在选择最实用的密封材料时，请参考“B.1 密封材料”一章和O形密封圈材料指南。



## 密封沟槽的设计/沟槽尺寸

### 引入倒角

正确的设计有助于从一开始就消除密封的损坏和密封失效。

由于O形密封圈在安装过程中被挤压，因此必须设计引入倒角和圆角(图20和21)。

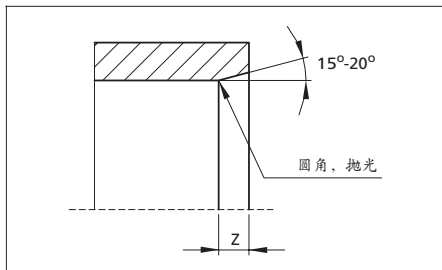


图20 内孔和管的引入倒角

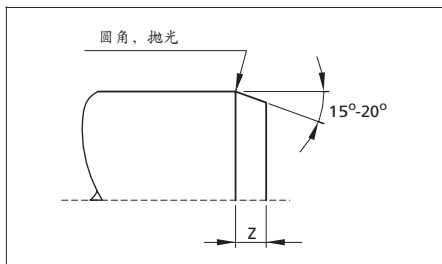


图21 轴和杆的引入倒角

引入倒角的最小长度如表XI所示，是横截面直径 $d_2$ 的函数。

表XI 引入倒角

引入倒角最小长度 $Z_{min}$		O形密封圈横截面直径 $d_2$	
15 $\infty$	20 $\infty$		
2.5	1.5	≤ 1.78	1.80
3.0	2.0	≤ 2.62	2.65
3.5	2.5	≤ 3.53	3.55
4.5	3.5	≤ 5.33	5.30
5.0	4.0	≤ 7.00	
6.0	4.5	> 7.00	

引入倒角的表面粗糙度为：

$R_z \leq 6.3 \mu m$   $R_a \leq 0.8 \mu m$

### 径向间隙

必须满足表XV所列出的公差值和表XII列出的最大容许径向间隙 $S$ （挤出间隙）。

如果间隙过大，将存在密封圈被挤出的危险，这会损坏O形密封圈（图22）。

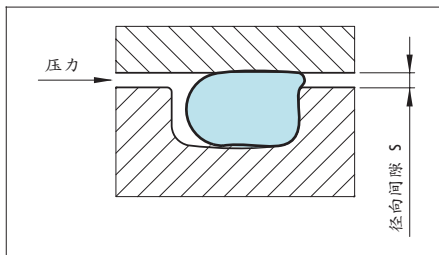


图22 径向间隙“S”

被密封部件之间的容许径向间隙 $S$ 取决于系统压力，O形密封圈横截面直径和硬度的大小。

表XII给出了推荐的容许间隙 $S$ 与O形密封圈横截面直径和Shore硬度之间的关系。该表适用于除了聚氨酯和FEP封装的O形密封圈之外的所有弹性密封材料。

对于压力大于5MPa，内径>50mm，以及压力大于10MPa，内径<50mm的O形密封圈，推荐使用挡圈。



## O形密封圈

表XII 径向间隙 S

O形密封圈 横截面直径 d <sub>2</sub>	< 2	2 - 3	3 - 5	5 - 7	>7
硬度为70 Shore A的O形密封圈					
压力 MPa	径向间隙 S				
≤ 3.50	0.08	0.09	0.10	0.13	0.15
≤ 7.00	0.05	0.07	0.08	0.09	0.10
≤ 10.50	0.03	0.04	0.05	0.07	0.08
硬度为90 Shore A的O形密封圈					
压力 MPa	径向间隙 S				
≤ 3.50	0.13	0.15	0.20	0.23	0.25
≤ 7.00	0.10	0.13	0.15	0.18	0.20
≤ 10.50	0.07	0.09	0.10	0.13	0.15
≤ 14.00	0.05	0.07	0.08	0.09	0.10
≤ 17.50	0.04	0.05	0.07	0.08	0.09
≤ 21.00	0.03	0.04	0.05	0.07	0.08
≤ 35.00	0.02	0.03	0.03	0.04	0.04

这些数据适用于假定各零件同心且在压力作用下不会膨胀的情况。否则，间隙值应该相应减小。

对于静密封，推荐采用H8/f7配合公差。

聚氨酯O形密封圈由于抗挤出能力强且具有更高的尺寸稳定性，所以可以使用更大的间隙值。具体参见“第137页聚氨酯O形密封圈”章节。

### 表面

合成橡胶在受压时，其表面形状会变得不规则。然而，对于气体或液体紧固连接，密封表面的质量必须满足其最低要求。

原则上，不允许出现沟槽、划痕、凹坑、同心的或螺旋状的加工痕迹等。对于动密封的配合表面，其要求比静密封更高。

目前，对于配合表面质量尚无统一的定义。实际上，Ra值并不足以评价表面质量。因此，我们的各种建议包含于DIN4768和DINENISO4287各条款及其定义中。

表XIII 表面光洁度

负载类型	表面	R <sub>a</sub> μm	R <sub>z</sub> μm	R <sub>q</sub> μm
径向动密封	配合表面 * (孔、活塞杆、轴)	1.0 - 2.5	0.63 - 1.6	0.1 - 0.4
	沟槽侧面，沟槽直径	≤ 10.0	≤ 6.3	≤ 1.6
径向静密封 轴向静密封	配合表面 (孔、活塞杆、轴)	≤ 10.0 ≤ 16.0	≤ 6.3	≤ 1.6
	存在压力脉动时：	≤ 6.3		≤ 0.8
	配合表面 (孔、活塞杆、轴)	≤ 10.0	≤ 6.3	≤ 1.6

\*经磨削没有螺旋线

上表仅供参考，但覆盖了绝大多数密封应用。对于特殊的应用，请向特瑞堡密封系统公司咨询。



## 梯形沟槽

仅在特殊情况下，例如：为保持住O形圈的顶部安装の場合，才使用梯形沟槽，以便固定O形密封圈(图23)。其安装尺寸归纳在表XIV中。梯形沟槽仅推荐用于横截面直径为3.53mm的O形密封圈。O形密封圈的內径等于沟槽的平均直径减去O形密封圈的横截面直径。

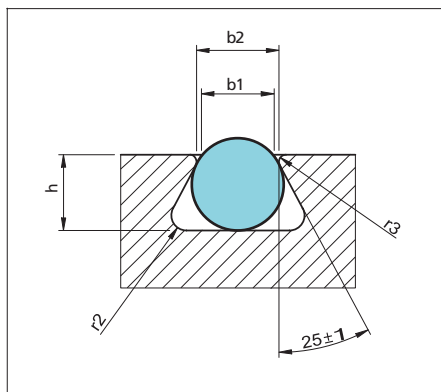


图23 梯形沟槽中安装O形密封圈

表XIV 梯形沟槽安装尺寸

O形密封圈横截面直径 $d_2$	沟槽尺寸				半径(最大值)	
	沟槽宽度 $b1 \pm 0.05$	沟槽宽度 $b2 \pm 0.05$	沟槽深度 $h \pm 0.05$	半径(最大值)		
				$r3$	$r2$	
3.53 3.55	2.90	3.20	2.90	0.25	0.80	
4.00	3.40	3.70	3.20	0.25	0.80	
5.00	4.30	4.60	4.20	0.25	0.80	
5.33 5.30	4.60	4.90	4.60	0.25	0.80	
5.70	4.75	5.25	4.80	0.40	0.80	
6.00	5.05	5.55	5.10	0.40	0.80	
7.00	6.00	6.50	6.00	0.40	1.60	
8.00	6.85	7.45	6.90	0.50	1.60	
8.40	7.25	7.85	7.30	0.50	1.60	

## 矩形沟槽

矩形沟槽是最新设计的首选方案。这种结构允许沟槽两侧面存在的 $5^\circ$ 斜面。如果使用挡圈，就必须采用垂直侧面。

为了降低O形密封圈被挤出的危险，半径 $r$ 最好不要大于最大容许径向间隙 $S$ （参见表XII）。

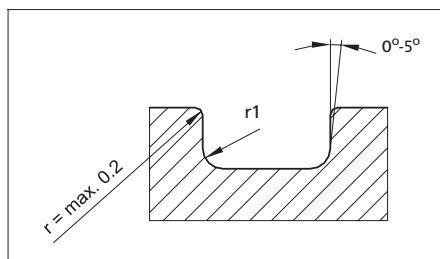


图24 沟槽尺寸



# O形密封圈

## 安装建议

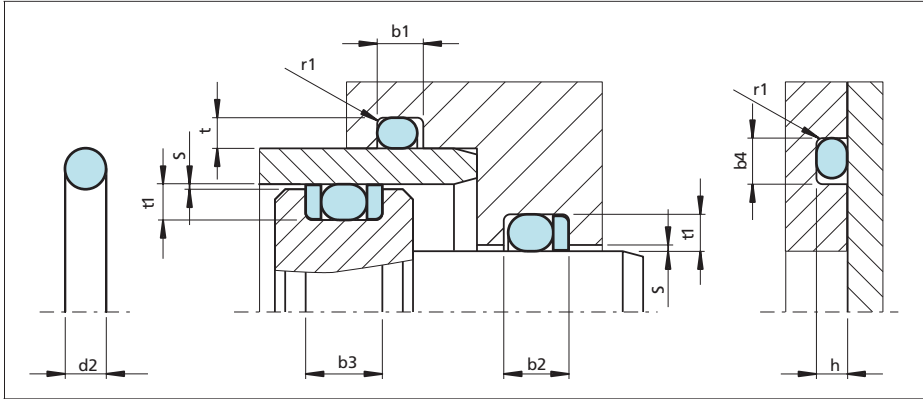


图25 安装图

径向间隙和表面规格参见第25-26页。

当使用支撑环时，应根据支撑环的厚度（b2：一个支撑环，b3：两个支撑环）相应增大沟槽的宽度。

表XV 安装尺寸

横截面直径 $d_2$	径向安装			轴向安装		半径 <sup>2)</sup>
	沟槽深度		沟槽宽度 <sup>1)</sup>	沟槽深度	沟槽宽度	
	动态密封 $t_1 + 0.05$	静态密封 $t + 0.05$	$b_1 + 0.2$	$h + 0.05$	$b_4 + 0.2$	
0.50	-	0.35	0.80	0.35	0.80	0.20
0.74	-	0.50	1.00	0.50	1.00	0.20
1.00	-	0.70	1.40	0.70	1.40	0.20
1.02	-	0.70	1.40	0.70	1.40	0.20
1.20	-	0.85	1.70	0.85	1.70	0.20
1.25	-	0.90	1.70	0.90	1.80	0.20
1.27	-	0.90	1.70	0.90	1.80	0.20
1.30	-	0.95	1.80	0.95	1.80	0.20
1.42	-	1.05	1.90	1.05	2.00	0.30
1.50	1.25	1.10	2.00	1.10	2.10	0.30
1.52	1.25	1.10	2.00	1.10	2.10	0.30
1.60	1.30	1.20	2.10	1.20	2.20	0.30
1.63	1.30	1.20	2.10	1.20	2.20	0.30
1.78*	1.45	1.30	2.40	1.30	2.60	0.30
1.80	1.45	1.30	2.40	1.30	2.60	0.30
1.83	1.50	1.35	2.50	1.35	2.60	0.30
1.90	1.55	1.40	2.60	1.40	2.70	0.30

# O形密封圈



横截面直径 $d_2$	径向安装			轴向安装		半径 <sup>2)</sup>
	沟槽深度		沟槽宽度 <sup>1)</sup>	沟槽深度	沟槽宽度	
	动态密封 $t1 +0.05$	静态密封 $t +0.05$	$b1 +0.2$	$h +0.05$	$b4 +0.2$	$r1 \pm 0.2$
1.98	1.65	1.50	2.70	1.50	2.80	0.30
2.00	1.65	1.50	2.70	1.50	2.80	0.30
2.08	1.75	1.55	2.80	1.55	2.90	0.30
2.10	1.75	1.55	2.80	1.55	2.90	0.30
2.20	1.85	1.60	3.00	1.60	3.00	0.30
2.26	1.90	1.70	3.00	1.70	3.10	0.30
2.30	1.95	1.75	3.10	1.75	3.10	0.30
2.34	1.95	1.75	3.10	1.75	3.10	0.30
2.40	2.05	1.80	3.20	1.80	3.30	0.30
2.46	2.10	1.85	3.30	1.85	3.40	0.30
2.50	2.15	1.90	3.30	1.85	3.40	0.30
2.62*	2.25	2.00	3.60	2.00	3.80	0.30
2.65	2.25	2.00	3.60	2.00	3.80	0.30
2.70	2.30	2.05	3.60	2.05	3.80	0.30
2.80	2.40	2.10	3.70	2.10	3.90	0.60
2.92	2.50	2.20	3.90	2.20	4.00	0.60
2.95	2.50	2.20	3.90	2.20	4.00	0.60
3.00	2.60	2.30	4.00	2.30	4.00	0.60
3.10	2.70	2.40	4.10	2.40	4.10	0.60
3.50	3.05	2.65	4.60	2.65	4.70	0.60
3.53*	3.10	2.70	4.80	2.70	5.00	0.60
3.55	3.10	2.70	4.80	2.70	5.00	0.60
3.60	3.15	2.80	4.80	2.80	5.10	0.60
4.00	3.50	3.10	5.20	3.10	5.30	0.60
4.50	4.00	3.50	5.80	3.50	5.90	0.60
5.00	4.40	4.00	6.60	4.00	6.70	0.60
5.30	4.70	4.30	7.10	4.30	7.30	0.60
5.33*	4.70	4.30	7.10	4.30	7.30	0.60
5.50	4.80	4.50	7.10	4.50	7.30	0.60
5.70	5.00	4.60	7.20	4.60	7.40	0.60
6.00	5.30	4.90	7.40	4.90	7.60	0.60
6.50	5.70	5.40	8.00	5.40	8.20	1.00
6.99*	6.10	5.80	9.50	5.80	9.70	1.00
7.00	6.10	5.80	9.50	5.80	9.70	1.00
7.50	6.60	6.30	9.70	6.30	9.90	1.00
8.00	7.10	6.70	9.80	6.70	10.00	1.00
8.40	7.50	7.10	10.00	7.10	10.30	1.00
9.00	8.10	7.70	10.60	7.70	10.90	1.50
9.50	8.60	8.20	11.00	8.20	11.40	1.50



## O形密封圈

横截面直径 $d_2$	径向安装			轴向安装		半径 <sup>2)</sup>
	沟槽深度		沟槽宽度 <sup>1)</sup>	沟槽深度	沟槽宽度	
	动态密封 $t1 + 0.05$	静态密封 $t + 0.05$	$b1 + 0.2$	$h + 0.05$	$b4 + 0.2$	$r1 \pm 0.2$
10.00	9.10	<b>8.60</b>	11.60	8.60	12.00	2.00
12.00	11.00	<b>10.60</b>	13.50	10.60	14.00	2.00

\* 首选规格

1) 如果使用一个支承环, 推荐半径 $r1 = 0.25 \pm 0.2 \text{mm}$ 。

给出的安装尺寸不适用于全氟橡胶材料(Isolast®)。具体请参见 Isolast®手册, 或者与我们的专家联系。





## C 尺寸和产品范围

### C.1 尺寸和国际标准

#### C.1.1 O形密封圈尺寸范围

下表归纳了可以提供的O形密封圈的尺寸。零件编号及其依据的标准。

该表列出了常用的O形密封圈尺寸及其依据的标准，但是并不包括所有的数据。如果包括所有尺寸数据，则表格将更大。当然，也可以根据要求定制特殊尺寸的O形密封圈。详情请与我们的专家联系。

对于给定的尺寸，通常存在相应的模具。由于不同材料的收缩系数不同，因此，可能不能用现有的模具加工某些材料。

为了保证具有稳定的高质量，可能必须制作新的或附加模具，并收取相应的费用。

本样本出版时，各种尺寸的O形密封圈模具遵循AS568B (ORAR...) 标准，材料为硬度Shore A 70的丁腈橡胶和硬度Shore A 70的氟橡胶。当然，这些都可能会发生变更。

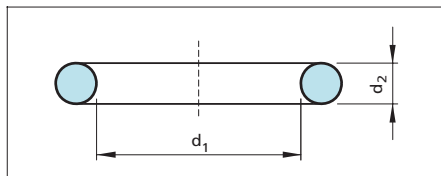


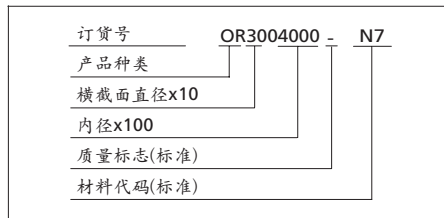
图26 O形密封圈尺寸

#### 订货示例1

O型密封圈，公制40 x 3

尺寸： 内径 =40.0mm  
 横截面直径 =3.0mm

材料： NBR70  
 (丁腈橡胶70ShoreA)

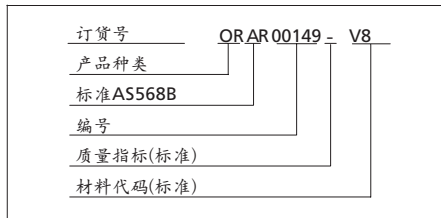


#### 订货示例2

O型密封圈，美国标准AS568B，参考号149

尺寸： 内径 =71.12mm  
 横截面直径 =2.62mm

材料： FKM80  
 (碳氟橡胶80ShoreA)



O形密封圈的尺寸规格及其零件编号参见表XVI - XIX。标准产品的材料代码(合成橡胶类)参见表I(最后一列)。订货时，必须给出所需的Shore硬度。

当要求采用特殊材料时，必须在订货时准确地给出特瑞堡密封系统的五位材料代码。具体请参考表X“首选材料”所提供的信息，或者与当地的特瑞堡密封系统公司联系。



# ○形密封圈

表XVI 尺寸和零件编号

内径 d <sub>1</sub>	横截面直径 d <sub>2</sub>	型号	标准											
			参考号 AS 568 B	AS 568 B / BS 1806	ISO 3601	SMS 1586	JIS B 2401	NFT47 -501	法国标准	ISO 6149 - 2	BS4518			
0.50	1.00	OR1000050												
0.74	1.02	ORAR00001	001	x										
1.00	1.50	OR1500100												
1.07	1.27	ORAR00002	002	x										
1.20	1.00	OR1000120												
1.24	2.62	ORAR00102	102	x										
1.42	1.52	ORAR00003	003	x										
1.50	1.00	OR1000150												
1.50	1.50	OR1500150												
1.78	1.02	ORAR90212												
1.78	1.78	ORAR00004	004	x										
1.80	1.00	OR1000180												
1.80	1.20	OR1200180												
1.80	1.80	ORIA00180			x				x					
2.00	1.00	OR1000200												
2.00	1.50	OR1500200												
2.00	1.80	ORIA00200			x				x					
2.06	2.62	ORAR00103	103	x										
2.20	1.00	OR1000220												
2.24	1.80	ORIA00224			x				x					
2.40	1.90	OR1900240											R0	
2.50	1.00	OR1000250												
2.50	1.20	OR1200250												
2.50	1.30	OR1300250												
2.50	1.50	OR1500250												
2.50	1.60	OR1600250												
2.50	1.80	ORIA00250			x				x					
2.57	1.78	ORAR00005	005	x										
2.60	1.00	OR1000260												
2.60	1.20	OR1200260												
2.60	1.30	OR1300260												
2.60	1.90	OR1900260											R1	
2.70	1.60	OR1600270												
2.80	1.60	OR1600280												
2.80	1.80	ORIA00280			x				x					
2.80	1.90	OR1900280								P3				

# ○形密封圈



内径 d <sub>1</sub>	横截面直径 d <sub>2</sub>	型号	标准											
			卷号 AS 568 B	AS 568 B / BS 1806	ISO 3601	SIMS 1586	JIS B 2401	NFT47 - 501	法国标准	ISO 6149 - 2	BS4518			
2.84	2.62	ORAR00104	104	x										
2.90	1.78	ORAR00006	006	x										
3.00	1.00	OR1000300												
3.00	1.50	OR1500300												
3.00	2.00	OR2000300												
3.00	2.40	OR2400300												
3.00	2.70	OR2700300												
3.00	3.00	OR3000300												
3.10	1.60	OR1600310				x								x
3.15	1.80	ORIA00315			x				x					
3.20	1.60	OR1600320												
3.20	1.80	ORIA00320												
3.20	2.50	OR2500320												
3.30	1.00	OR1000330												
3.30	1.50	OR1500330												
3.30	2.40	OR2400330				x								x
3.40	1.90	OR1900340									R2			
3.50	1.00	OR1000350												
3.50	1.20	OR1200350												
3.50	1.50	OR1500350												
3.50	2.00	OR2000350												
3.55	1.80	ORIA00355			x				x					
3.60	2.40	OR2400360												x
3.63	2.62	ORAR00105	105	x										
3.68	1.78	ORAR00007	007	x										
3.70	1.90	OR1900370												
3.80	1.50	OR1500380												
3.80	1.90	OR1900380							P4					
3.90	1.80	ORIA00390												
4.00	1.00	OR1000400												
4.00	1.20	OR1200400												
4.00	1.50	OR1500400												
4.00	1.80	ORIA00400			x					x				
4.00	2.00	OR2000400												
4.00	2.50	OR2500400												
4.00	3.00	OR3000400												



## O形密封圈

内径 d <sub>1</sub>	横截面直径 d <sub>2</sub>	型号	标准										
			参考号 AS 568 B	AS 568 B / BS 1806	ISO 3601	SMS 1586	JIS B 2401	NFT47 - 501	法国标准	ISO 6149 - 2	BS4518		
4.00	4.00	OR4000400											
4.10	1.60	OR1600410				x							x
4.20	1.90	OR1900420								R3			
4.30	2.40	OR2400430											x
4.34	3.53	ORAR00201	201	x									
4.42	2.62	ORAR00106	106	x									
4.47	1.78	ORAR00008	008	x									
4.50	1.00	OR1000450											
4.50	1.50	OR1500450											
4.50	2.00	OR2000450											
4.50	2.50	OR2500450											
4.60	2.00	OR2000460											
4.60	2.40	OR2400460											x
4.70	1.00	OR1000470											
4.70	1.42	ORAR00901	901	x									
4.80	1.80	ORIA00480											
4.80	1.90	OR1900480						P5					
4.87	1.80	ORIA00487			x				x				
4.90	1.90	OR1900490								R4			
5.00	1.00	OR1000500											
5.00	1.20	OR1200500											
5.00	1.50	OR1500500											
5.00	1.80	ORIA00500			x				x				
5.00	2.00	OR2000500											
5.00	2.50	OR2500500											
5.00	3.00	OR3000500											
5.00	5.00	OR5000500											
5.10	1.60	OR1600510				x							x
5.15	1.80	ORIA00515			x				x				
5.23	2.62	ORAR00107	107	x									
5.28	1.78	ORAR00009	009	x									
5.30	1.80	ORIA00530			x				x				
5.30	2.40	OR2400530				x							x
5.50	1.00	OR1000550											
5.50	1.50	OR1500550											
5.50	1.60	OR1600550											

# O形密封圈



内径 d <sub>1</sub>	横截面直径 d <sub>2</sub>	型号	标准										
			参考号 AS 568 B	AS 568 B / BS 1806	ISO 3601	SIMS 1586	JIS B 2401	NFT47 - 501	法国推荐标准	ISO 6149 - 2	BS4518		
5.50	2.00	OR2000550											
5.60	1.80	ORIA00560			x				x				
5.60	2.40	OR2400560											x
5.70	1.90	OR1900570						P6			R5		
5.80	1.90	OR1900580											
5.94	3.53	ORAR00202	202	x									
6.00	1.00	OR1000600											
6.00	1.50	OR1500600				x				x			
6.00	1.80	ORIA00600											
6.00	2.00	OR2000600											
6.00	2.20	OR2200600											
6.00	2.50	OR2500600											
6.00	3.00	OR3000600											
6.02	2.62	ORAR00108	108	x									
6.07	1.63	ORAR00902	902	x									
6.07	1.78	ORAR00010	010	x									
6.10	1.60	OR1600610				x						x	x
6.30	1.80	ORIA00630			x					x			
6.30	2.40	OR2400630					x						x
6.40	1.90	OR1900640									R5A		
6.50	1.50	OR1500650											
6.50	1.60	OR1600650											
6.50	2.00	OR2000650											
6.50	3.00	OR3000650											
6.50	5.00	OR5000650											
6.60	1.60	OR1600660											
6.60	2.40	OR2400660											x
6.70	1.80	ORIA00670				x				x			
6.80	1.90	OR1900680						P7					
6.90	1.80	ORIA00690			x					x			
7.00	1.00	OR1000700											
7.00	1.20	OR1200700											
7.00	1.30	OR1300700											
7.00	1.50	OR1500700											
7.00	1.80	ORIA00700											
7.00	2.00	OR2000700											



## O形密封圈

内径 d <sub>1</sub>	横截面直径 d <sub>2</sub>	型号	标准										
			参考号 AS 568 B	AS 568 B / BS 1806	ISO 3601	SMS 1586	JIS B 2401	NFT47 - 501	法国标准	ISO 6149 - 2	BS4518		
7.00	2.50	OR2500700											
7.00	3.00	OR3000700											
7.00	4.00	OR4000700											
7.10	1.60	OR1600710				x							x
7.10	1.80	ORIA00710				x			x				
7.20	1.90	OR1900720								R6			
7.30	2.40	OR2400730					x						x
7.50	1.50	OR1500750											
7.50	1.80	ORIA00750			x				x				
7.50	2.00	OR2000750											
7.50	2.50	OR2500750											
7.52	3.53	ORAR00203	203	x									
7.59	2.62	ORAR00109	109	x									
7.60	2.40	OR2400760											x
7.65	1.63	ORAR00903	903	x									
7.65	1.78	ORAR00011	011	x									
7.80	1.90	OR1900780						P8					
8.00	1.00	OR1000800											
8.00	1.50	OR1500800											
8.00	1.60	OR1600800											
8.00	1.80	ORIA00800			x				x				
8.00	1.90	OR1900800								R6A			
8.00	2.00	OR2000800											
8.00	2.20	OR2200800											
8.00	2.40	OR2400800											
8.00	2.50	OR2500800											
8.00	3.00	OR3000800											
8.00	3.50	OR3500800											
8.00	4.00	OR4000800											
8.00	4.50	OR4500800											
8.00	5.00	OR5000800											
8.10	1.60	OR1600810					x				x		x
8.30	2.40	OR2400830					x						x
8.50	1.00	OR1000850											
8.50	1.50	OR1500850											
8.50	1.80	ORIA00850			x				x				

# O形密封圈



内径 d <sub>1</sub>	横截面直径 d <sub>2</sub>	型号	标准										
			参考号 AS 568 B	AS 568 B / BS 1806	ISO 3601	SIMS 1586	JIS B 2401	NFT47 - 501	法国推荐标准	ISO 6149 - 2	BS4518		
8.50	2.00	OR2000850											
8.50	2.50	OR2500850											
8.50	3.00	OR3000850											
8.60	2.40	OR2400860											x
8.75	1.80	ORIA00875			x					x			
8.80	1.90	OR1900880						P9					
8.90	1.90	OR1900890									R7		
8.90	2.70	OR2700890									R8		
8.92	1.83	ORAR00904	904	x									
9.00	1.00	OR1000900											
9.00	1.20	OR1200900											
9.00	1.50	OR1500900											
9.00	1.80	ORIA00900			x					x			
9.00	2.00	OR2000900											
9.00	2.50	OR2500900											
9.00	3.00	OR3000900											
9.00	4.00	OR4000900											
9.00	4.50	OR4500900											
9.00	6.00	OR6000900											
9.10	1.60	OR1600910				x							x
9.12	3.53	ORAR00204	204	x									
9.19	2.62	ORAR00110	110	x									
9.25	1.78	ORAR00012	012	x									
9.30	2.20	OR2200930										x	
9.30	2.40	OR2400930					x						x
9.50	1.00	OR1000950											
9.50	1.50	OR1500950											
9.50	1.60	OR1600950											
9.50	1.80	ORIA00950			x					x			
9.50	2.00	OR2000950											
9.50	2.50	OR2500950											
9.50	3.00	OR3000950											
9.60	2.40	OR2400960											x
9.80	1.90	OR1900980						P10					
9.80	2.40	OR2400980						P10A					
10.00	1.00	OR1001000											



## O形密封圈

内径 d <sub>1</sub>	横截面直径 d <sub>2</sub>	型号	标准											
			参考号 AS 568 B	AS 568 B / BS 1806	ISO 3601	SMS 1586	JIS B 2401	NFT47 - 501	法国推荐标准	ISO 6149 - 2	BS4518			
10.00	1.50	OR1501000												
10.00	1.80	ORIA01000			x				x					
10.00	2.00	OR2001000												
10.00	2.40	OR2401000												
10.00	2.50	OR2501000												
10.00	3.00	OR3001000												
10.00	3.50	OR3501000												
10.00	4.00	OR4001000												
10.00	5.00	OR5001000												
10.10	1.60	OR1601010				x								x
10.30	2.40	OR2401030				x								x
10.46	5.33	ORAR00309	309	x										
10.50	1.50	OR1501050												
10.50	2.70	OR2701050								R9				
10.52	1.83	ORAR00905	905	x										
10.60	1.80	ORIA01060			x				x					
10.60	2.40	OR2401060												x
10.69	3.53	ORAR00205	205	x										
10.77	2.62	ORAR00111	111	x										
10.80	2.40	OR2401080						P11						
10.82	1.78	ORAR00013	013	x										
11.00	1.00	OR1001100												
11.00	1.50	OR1501100												
11.00	2.00	OR2001100												
11.00	2.40	OR2401100						P11.2						
11.00	2.50	OR2501100												
11.00	3.00	OR3001100												
11.00	3.50	OR3501100												
11.00	4.00	OR4001100												
11.10	1.60	OR1601110				x								x
11.20	1.80	ORIA01120			x				x					
11.30	2.20	OR2201130										x		
11.30	2.40	OR2401130				x								x
11.60	2.40	OR2401160												x
11.80	1.80	ORIA01180			x				x					
11.80	2.40	OR2401180						P12						



# O形密封圈



内径 d <sub>1</sub>	横截面直径 d <sub>2</sub>	型号	标准										
			卷号 AS 568 B	AS 568 B / BS 1806	ISO 3601	SIMS 1586	JIS B 2401	NFT47 - 501	法国推荐标准	ISO 6149 - 2	BS4518		
11.89	1.98	ORAR00906	906	x									
12.00	1.00	OR1001200											
12.00	1.50	OR1501200											
12.00	2.00	OR2001200											
12.00	2.50	OR2501200											
12.00	3.00	OR3001200											
12.00	4.00	OR4001200											
12.00	4.50	OR4501200											
12.00	5.00	OR5001200											
12.07	5.33	ORAR00310	310	x									
12.10	1.60	OR1601210				x							x
12.10	2.70	OR2701210								R10			
12.29	3.53	ORAR00206	206	x									
12.30	2.40	OR2401230				x							x
12.37	2.62	ORAR00112	112	x									
12.42	1.78	ORAR00014	014	x									
12.50	1.50	OR1501250											
12.50	1.80	ORIA01250			x					x			
12.50	2.00	OR2001250											
12.50	2.50	OR2501250											
12.60	2.40	OR2401260											x
13.00	1.00	OR1001300											
13.00	1.50	OR1501300											
13.00	2.00	OR2001300											
13.00	2.50	OR2501300											
13.00	3.00	OR3001300											
13.00	3.50	OR3501300											
13.00	4.00	OR4001300											
13.10	1.60	OR1601310				x							x
13.20	1.80	ORIA01320			x					x			
13.30	2.20	OR2201330										x	
13.30	2.40	OR2401330				x							x
13.46	2.08	ORAR00907	907	x									
13.60	2.40	OR2401360											x
13.60	2.70	OR2701360								R11			
13.64	5.33	ORAR00311	311	x									



## O形密封圈

内径 d <sub>1</sub>	横截面直径 d <sub>2</sub>	型号	标准									
			参考号 AS 568 B	AS 568 B / BS 1806	ISO 3601	SMS 1586	JIS B 2401	NFT47 - 501	法国推荐标准	ISO 6149 - 2	BS4518	
13.80	2.40	OR2401380					P14					
13.87	3.53	ORAR00207	207	x								
13.94	2.62	ORAR00113	113	x								
14.00	1.00	OR1001400										
14.00	1.50	OR1501400										
14.00	1.60	OR1601400										
14.00	1.78	ORAR00015	015	x								
14.00	1.80	ORIA01400			x			x				
14.00	2.00	OR2001400										
14.00	2.40	OR2401400										
14.00	2.50	OR2501400										
14.00	2.65	ORIB01400			x			x				
14.00	2.70	OR2701400										
14.00	3.00	OR3001400										
14.00	4.00	OR4001400										
14.00	5.00	OR5001400										
14.10	1.60	OR1601410				x						x
14.30	2.40	OR2401430				x						x
14.80	2.40	OR2401480					P15					x
15.00	1.00	OR1001500										
15.00	1.50	OR1501500										
15.00	1.80	ORIA01500			x			x				
15.00	2.00	OR2001500										
15.00	2.50	OR2501500										
15.00	2.65	ORIB01500			x			x				
15.00	3.00	OR3001500										
15.00	3.50	OR3501500										
15.00	4.00	OR4001500										
15.00	5.00	OR5001500										
15.00	6.00	OR6001500										
15.00	7.00	OR7001500										
15.10	1.60	OR1601510				x						x
15.10	2.70	OR2701510							R12			
15.24	5.33	ORAR00312	312	x								
15.30	2.20	OR2201530								x		
15.30	2.40	OR2401530				x						x

# O形密封圈



内径 d <sub>1</sub>	横截面直径 d <sub>2</sub>	型号	标准										
			卷号 AS 568 B	AS 568 B / BS 1806	ISO 3601	SIMS 1586	JIS B 2401	NFT47 - 501	法国推荐标准	ISO 6149 - 2	BS4518		
15.47	3.53	ORAR00208	208	x									
15.54	2.62	ORAR00114	114	x									
15.60	1.78	ORAR00016	016	x									
15.60	2.40	OR2401560						P16					x
15.80	2.40	OR2401580											
16.00	1.00	OR1001600											
16.00	1.50	OR1501600											
16.00	1.80	ORIA01600			x				x				
16.00	2.00	OR2001600											
16.00	2.50	OR2501600											
16.00	2.65	ORIB01600			x				x				
16.00	3.00	OR3001600											
16.00	3.50	OR3501600											
16.00	4.00	OR4001600											
16.00	4.50	OR4501600											
16.00	5.00	OR5001600											
16.10	1.60	OR1601610				x							x
16.30	2.40	OR2401630				x							x
16.36	2.20	ORAR00908	908	x									
16.81	5.33	ORAR00313	313	x									
16.90	2.70	OR2701690								R13			
17.00	1.00	OR1001700											
17.00	1.50	OR1501700											
17.00	1.80	ORIA01700			x				x				
17.00	2.00	OR2001700											
17.00	2.50	OR2501700											
17.00	2.65	ORIB01700			x				x				
17.00	3.00	OR3001700											
17.00	3.50	OR3501700											
17.00	4.00	OR4001700											
17.00	5.00	OR5001700											
17.04	3.53	ORAR00209	209	x									
17.10	1.60	OR1601710				x							x
17.12	2.62	ORAR00115	115	x									
17.17	1.78	ORAR00017	017	x									
17.20	3.00	OR3001720										x	



## O形密封圈

内径 d <sub>1</sub>	横截面直径 d <sub>2</sub>	型号	标准										
			参考号 AS 568 B	AS 568 B / BS 1806	ISO 3601	SMS 1586	JIS B 2401	NFT47 - 501	法国标准	ISO 6149 - 2	BS4518		
17.30	2.20	OR2201730											
17.30	2.40	OR2401730				x						x	
17.60	2.40	OR2401760											x
17.80	2.40	OR2401780						P18					
17.93	2.46	ORAR00909	909	x									
18.00	1.00	OR1001800											
18.00	1.50	OR1501800											
18.00	2.00	OR2001800											
18.00	2.50	OR2501800											
18.00	2.65	ORIB01800			x				x				
18.00	3.00	OR3001800											
18.00	3.50	OR3501800											
18.00	3.55	ORIC01800			x				x				
18.00	4.00	OR4001800											
18.00	4.50	OR4501800											
18.00	5.00	OR5001800											
18.10	1.60	OR1601810				x							x
18.20	3.00	OR3001820											x
18.30	2.40	OR2401830											x
18.30	3.60	OR3601830								R15			
18.40	2.70	OR2701840								R14			
18.42	5.33	ORAR00314	314	x									
18.60	2.40	OR2401860											x
18.64	3.53	ORAR00210	210	x									
18.72	2.62	ORAR00116	116	x									
18.77	1.78	ORAR00018	018	x									
19.00	1.00	OR1001900											
19.00	1.50	OR1501900											
19.00	1.80	OR1A01900											
19.00	2.00	OR2001900											
19.00	2.50	OR2501900											
19.00	2.65	ORIB01900			x				x				
19.00	3.50	OR3501900											
19.00	3.55	ORIC01900			x				x				
19.00	4.00	OR4001900											
19.00	5.00	OR5001900											

# O形密封圈



内径 d <sub>1</sub>	横截面直径 d <sub>2</sub>	型号	标准										
			卷号 AS 568 B	AS 568 B / BS 1806	ISO 3601	SIMS 1586	JIS B 2401	NFT47 - 501	法国推荐标准	ISO 6149 - 2	BS4518		
19.00	6.00	OR6001900											
19.10	1.60	OR1601910				x							x
19.18	2.46	ORAR00910	910	x									
19.20	3.00	OR3001920				x							x
19.30	2.20	OR2201930										x	
19.30	2.40	OR2401930											x
19.50	3.00	OR3001950											x
19.60	2.40	OR2401960											x
19.80	2.40	OR2401980						P20					
19.80	3.60	OR3601980									R16		
19.99	5.33	ORAR00315	315	x									
20.00	1.00	OR1002000											
20.00	1.30	OR1302000											
20.00	1.50	OR1502000											
20.00	2.00	OR2002000											
20.00	2.50	OR2502000											
20.00	2.65	ORIB02000			x				x				
20.00	3.00	OR3002000											
20.00	3.50	OR3502000											
20.00	3.55	ORIC02000			x				x				
20.00	4.00	OR4002000											
20.00	4.50	OR4502000											
20.00	5.00	OR5002000											
20.00	6.00	OR6002000											
20.10	1.60	OR1602010											x
20.20	3.00	OR3002020											x
20.22	3.53	ORAR00211	211	x									
20.29	2.62	ORAR00117	117	x									
20.30	2.40	OR2402030											x
20.35	1.78	ORAR00019	019	x									
20.60	2.40	OR2402060											x
20.80	2.40	OR2402080							P21				
21.00	2.00	OR2002100											
21.00	2.50	OR2502100											
21.00	3.00	OR3002100											
21.00	4.00	OR4002100											



## O形密封圈

内径 d <sub>1</sub>	横截面直径 d <sub>2</sub>	型号	标准										
			参考号 AS 568 B	AS 568 B / BS 1806	ISO 3601	SMS 1586	JIS B 2401	NFT47 - 501	法国推荐标准	ISO 6149 - 2	BS4518		
21.00	6.00	OR6002100											
21.10	1.60	OR1602110											x
21.20	2.65	OR1802120			x				x				
21.20	3.00	OR3002120											x
21.20	3.55	OR1C02120			x				x				
21.30	2.40	OR2402130											
21.30	3.60	OR3602130									R17		
21.50	3.00	OR3002150											x
21.59	5.33	ORAR00316	316	x									
21.60	2.40	OR2402160											x
21.70	3.50	OR3502170					P22A						
21.80	2.40	OR2402180					P22						
21.82	3.53	ORAR00212	212	x									
21.89	2.62	ORAR00118	118	x									
21.92	2.95	ORAR00911	911	x									
21.95	1.78	ORAR00020	020	x									
22.00	1.00	OR1002200											
22.00	1.30	OR1302200											
22.00	1.50	OR1502200											
22.00	2.00	OR2002200											
22.00	2.50	OR2502200											
22.00	3.00	OR3002200											
22.00	3.50	OR3502200											
22.00	4.00	OR4002200											
22.00	4.50	OR4502200											
22.00	5.00	OR5002200											
22.00	6.00	OR6002200											
22.10	1.60	OR1602210				x							x
22.10	3.50	OR3502210					P22.4						
22.20	3.00	OR3002220				x							x
22.30	2.40	OR2402230											x
22.40	2.65	OR1802240			x				x				
22.40	3.55	OR1C02240			x				x				
22.50	3.00	OR3002250											x
23.00	1.00	OR1002300											
23.00	1.50	OR1502300											

# O形密封圈



内径 d <sub>1</sub>	横截面直径 d <sub>2</sub>	型号	标准										
			参考号 AS 568 B	AS 568 B / BS 1806	ISO 3601	SIMS 1586	JIS B 2401	NFT47 - 501	法国推荐标准	ISO 6149 - 2	BS4518		
23.00	2.00	OR2002300											
23.00	2.50	OR2502300											
23.00	3.00	OR3002300											
23.00	3.60	OR3602300									R18		
23.00	4.00	OR4002300											
23.00	5.00	OR5002300											
23.00	5.50	OR5502300											
23.00	6.00	OR6002300											
23.16	5.33	ORAR00317	317	x									
23.30	2.40	OR2402330											x
23.39	3.53	ORAR00213	213	x									
23.47	2.62	ORAR00119	119	x									
23.47	2.95	ORAR00912	912	x									
23.52	1.78	ORAR00021	021	x									
23.60	2.65	ORIB02360			x					x			
23.60	2.90	OR2902360											x
23.60	3.55	ORIC02360			x					x			
23.70	3.50	OR3502370						P24					
24.00	1.00	OR1002400											
24.00	1.50	OR1502400											
24.00	2.00	OR2002400											
24.00	2.50	OR2502400											
24.00	3.00	OR3002400											
24.00	3.50	OR3502400											
24.00	4.00	OR4002400											
24.00	5.00	OR5002400											
24.00	6.00	OR6002400											
24.20	3.00	OR3002420				x							x
24.40	3.10	OR3102440						G25					
24.50	3.00	OR3002450											x
24.60	2.40	OR2402460											x
24.60	3.60	OR3602460									R19		
24.70	3.50	OR3502470						P25					
24.77	5.33	ORAR00318	318	x									
24.99	3.53	ORAR00214	214	x									
25.00	1.00	OR1002500											



## O形密封圈

内径 d <sub>1</sub>	横截面直径 d <sub>2</sub>	型号	标准														
			参考号 AS 568 B	AS 568 B / BS 1806	ISO 3601	SMS 1586	JIS B 2401	NFT47 - 501	法国标准	ISO 6149 - 2	BS4518						
25.00	1.50	OR1502500															
25.00	2.00	OR2002500															
25.00	2.50	OR2502500															
25.00	2.65	ORIB02500				x					x						
25.00	3.00	OR3002500															
25.00	3.55	ORIC02500					x					x					
25.00	4.00	OR4002500															
25.00	4.50	OR4502500															
25.00	5.00	OR5002500															
25.00	6.00	OR6002500															
25.04	2.95	ORAR00913	913	x													
25.07	2.62	ORAR00120	120	x													
25.10	1.60	OR1602510					x										x
25.12	1.78	ORAR00022	022	x													
25.20	3.00	OR3002520															x
25.20	3.50	OR3502520								P25.5							x
25.30	2.40	OR2402530															x
25.50	3.00	OR3002550															x
25.70	3.50	OR3502570								P26							
25.80	2.65	ORIB02580				x						x					
25.80	3.55	ORIC02580				x						x					
26.00	1.00	OR1002600															
26.00	1.50	OR1502600															
26.00	2.00	OR2002600															
26.00	2.50	OR2502600															
26.00	3.50	OR3502600															
26.00	4.00	OR4002600															
26.00	5.00	OR5002600															
26.00	6.00	OR6002600															
26.20	3.00	OR3002620					x										x
26.20	3.60	OR3602620												R20			
26.34	5.33	ORAR00319	319	x													
26.50	3.00	OR3002650															x
26.57	3.53	ORAR00215	215	x													
26.62	2.95	ORAR00914	914	x													
26.64	2.62	ORAR00121	121	x													



# O形密封圈



内径 d <sub>1</sub>	横截面直径 d <sub>2</sub>	型号	标准										
			卷号 AS 568 B	AS 568 B / BS 1806	ISO 3601	SIMS 1586	JIS B 2401	NFT47 - 501	法国推荐标准	ISO 6149 - 2	BS4518		
26.70	1.78	ORAR00023	023	x									
27.00	1.50	OR1502700											
27.00	2.00	OR2002700											
27.00	2.50	OR2502700											
27.00	3.00	OR3002700											
27.00	4.00	OR4002700											
27.00	4.50	OR4502700											
27.00	5.00	OR5002700											
27.00	6.00	OR6002700											
27.10	1.60	OR1602710				x							x
27.30	2.40	OR2402730											x
27.50	3.00	OR3002750											x
27.60	2.40	OR2402760						P28					x
27.70	3.50	OR3502770									R21		
27.80	3.60	OR3602780											
27.94	5.33	ORAR00320	320	x									
28.00	1.00	OR1002800											
28.00	1.50	OR1502800											
28.00	2.00	OR2002800											
28.00	2.50	OR2502800											
28.00	2.65	ORIB02800			x				x				
28.00	3.00	OR3002800											
28.00	3.55	ORIC02800			x				x				
28.00	4.00	OR4002800											
28.00	5.00	OR5002800											
28.00	6.00	OR6002800											
28.17	3.53	ORAR00216	216	x									
28.24	2.62	ORAR00122	122	x									
28.30	1.78	ORAR00024	024	x									
28.70	3.50	OR3502870						P29					
29.00	1.50	OR1502900											
29.00	2.00	OR2002900											
29.00	2.50	OR2502900											
29.00	3.00	OR3002900											
29.00	3.50	OR3502900											
29.00	5.00	OR5002900											



## O形密封圈

内径 d <sub>1</sub>	横截面直径 d <sub>2</sub>	型号	标准									
			参考号 AS 568 B	AS 568 B / BS 1806	ISO 3601	SMS 1586	JIS B 2401	NFT47 - 501	法国标准	ISO 6149 - 2	BS4518	
29.10	1.60	OR1602910				x						x
29.20	3.00	OR3002920				x						x
29.20	3.50	OR3502920						P29.5				
29.30	3.60	OR3602930								R22		
29.40	3.10	OR3102940						G30				
29.50	1.50	OR1502950										
29.50	3.00	OR3002950										x
29.50	4.50	OR4502950										
29.51	5.33	ORAR00321	321	x								
29.60	2.40	OR2402960										x
29.60	2.90	OR2902960									x	
29.70	3.50	OR3502970						P30				
29.74	2.95	ORAR00916	916	x								
29.74	3.53	ORAR00217	217	x								
29.82	2.62	ORAR00123	123	x								
29.87	1.78	ORAR00025	025	x								
30.00	1.00	OR1003000										
30.00	1.50	OR1503000										
30.00	2.00	OR2003000										
30.00	2.50	OR2503000										
30.00	2.65	ORIB03000			x				x			
30.00	3.00	OR3003000										
30.00	3.50	OR3503000										
30.00	3.55	ORIC03000			x				x			
30.00	4.00	OR4003000										
30.00	4.50	OR4503000										
30.00	5.00	OR5003000										
30.00	6.00	OR6003000										
30.00	7.00	ORIE03000										
30.20	3.00	OR3003020										x
30.30	2.40	OR2403030										x
30.70	3.50	OR3503070						P31				
30.80	3.60	OR3603080								R23		
31.00	1.50	OR1503100										
31.00	2.00	OR2003100										
31.00	2.50	OR2503100										

# O形密封圈



内径 d <sub>1</sub>	横截面直径 d <sub>2</sub>	型号	标准										
			参考号 AS 568 B	AS 568 B / BS 1806	ISO 3601	SIMS 1586	JIS B 2401	NFT47 - 501	法国推荐标准	ISO 6149 - 2	BS4518		
31.00	3.00	OR3003100											
31.00	3.50	OR3503100											
31.00	4.00	OR4003100											
31.12	5.33	ORAR00322	322					P31.5					
31.20	3.00	OR3003120											x
31.20	3.50	OR3503120											
31.34	3.53	ORAR00218	218	x									
31.42	2.62	ORAR00124	124	x									
31.47	1.78	ORAR00026	026	x									
31.50	2.65	ORIB03150			x				x				
31.50	3.00	OR3003150											x
31.50	3.55	ORIC03150			x				x				
31.60	2.40	OR2403160											x
31.70	3.50	OR3503170						P32					
32.00	1.00	OR1003200											
32.00	1.50	OR1503200											
32.00	2.00	OR2003200											
32.00	2.50	OR2503200											
32.00	3.00	OR3003200											
32.00	3.50	OR3503200											
32.00	4.00	OR4003200											
32.00	5.00	OR5003200											
32.10	1.60	OR1603210				x							x
32.20	3.00	OR3003220				x							x
32.50	2.65	ORIB03250			x				x				
32.50	3.00	OR3003250											x
32.50	3.55	ORIC03250			x				x				
32.50	3.60	OR3603250									R24		
32.69	5.33	ORAR00323	323	x									
32.92	3.53	ORAR00219	219	x									
32.99	2.62	ORAR00125	125	x									
33.00	1.50	OR1503300											
33.00	2.00	OR2003300											
33.00	2.50	OR2503300											
33.00	3.00	OR3003300											
33.00	3.50	OR3503300											



## O形密封圈

内径 d <sub>1</sub>	横截面直径 d <sub>2</sub>	型号	标准																							
			参考号 AS 568 B	AS 568 B / BS 1806	ISO 3601	SMS 1586	JIS B 2401	NFT47 - 501	法国推荐标准	ISO 6149 - 2	BS 4518															
33.00	4.00	OR4003300																								
33.05	1.78	ORAR00027	027	x																						
33.30	2.40	OR2403330																								
																							x			
33.50	2.65	ORIB03350				x																				
33.50	3.55	ORIC03350				x																				
33.70	3.50	OR3503370								P34		x														
34.00	1.00	OR1003400																								
34.00	2.00	OR2003400																								
34.00	2.30	OR2303400																								
34.00	2.50	OR2503400																								
34.00	3.00	OR3003400																								
34.00	4.00	OR4003400																								
34.00	5.00	OR5003400																								
34.00	6.00	OR6003400																								
34.10	3.60	OR3603410																								
34.20	3.00	OR3003420																								
34.29	5.33	ORAR00324	324	x																			x			
34.40	3.10	OR3103440										G35														
34.42	2.95	ORAR00918	918	x																						
34.50	2.65	ORIB03450																								
34.50	3.00	OR3003450																							x	
34.50	3.55	ORIC03450																								
34.52	3.53	ORAR00220	220	x																						
34.59	2.62	ORAR00126			126	x																				
34.60	2.40	OR2403460																								
34.65	1.78	ORAR00028	028	x																						
34.70	3.50	OR3503470																								
																										x
35.00	1.50	OR1503500																								
35.00	2.00	OR2003500																								
35.00	2.50	OR2503500																								
35.00	3.00	OR3003500																								
35.00	3.50	OR3503500																								
35.00	4.00	OR4003500																								
35.00	5.00	OR5003500																								
35.00	6.00	OR6003500																								
35.00	7.00	ORIE03500																								

# O形密封圈



内径 d <sub>1</sub>	横截面直径 d <sub>2</sub>	型号	标准									
			参考号 AS 568 B	AS 568 B / BS 1806	ISO 3601	SIMS 1586	JIS B 2401	NFT47 - 501	法国推荐标准	ISO 6149 - 2	BS4518	
35.10	1.60	OR1603510				x						x
35.20	3.00	OR3003520										x
35.20	3.50	OR3503520						P35.5				
35.20	5.70	OR5703520										x
35.50	2.65	ORIB03550			x				x			
35.50	3.00	OR3003550										x
35.50	3.55	ORIC03550			x				x			
35.60	2.40	OR2403560										x
35.60	3.60	OR3603560								R26		
35.70	3.50	OR3503570						P36				
36.00	1.50	OR1503600										
36.00	2.00	OR2003600										
36.00	2.50	OR2503600										
36.00	3.00	OR3003600										
36.00	4.00	OR4003600										
36.00	4.50	OR4503600										
36.00	5.00	OR5003600										
36.00	6.00	OR6003600										
36.09	3.53	ORAR00221	221	x								
36.17	2.62	ORAR00127	127	x								
36.20	3.00	OR3003620				x						x
36.20	5.70	OR5703620										x
36.50	2.65	ORIB03650			x				x			
36.50	3.55	ORIC03650			x				x			
37.00	2.00	OR2003700										
37.00	2.50	OR2503700										
37.00	3.00	OR3003700										
37.00	3.50	OR3503700										
37.10	1.60	OR1603710				x						x
37.20	3.00	OR3003720										x
37.20	5.70	OR5703720										x
37.30	3.60	OR3603730								R27		
37.47	3.00	ORAR00920										
37.47	5.33	ORAR00325	920	x								
37.47	5.33	ORAR00325	325	x						R28		
37.50	2.65	ORIB03750			x				x			
37.50	3.00	OR3003750										x



## O形密封圈

内径 d <sub>1</sub>	横截面直径 d <sub>2</sub>	型号	标准									
			参考号 AS 568 B	AS 568 B / BS 1806	ISO 3601	SMS 1586	JIS B 2401	NFT47 - 501	法国标准	ISO 6149 - 2	BS4518	
37.50	3.55	ORIC03750			x				x			
37.60	2.40	OR2403760										x
37.69	3.53	ORAR00222	222	x								
37.70	3.50	OR3503770					P38					
37.77	2.62	ORAR00128	128	x								
37.82	1.78	ORAR00029	029	x								
38.00	1.00	OR1003800										
38.00	1.50	OR1503800										
38.00	2.00	OR2003800										
38.00	2.50	OR2503800										
38.00	3.00	OR3003800										
38.00	3.50	OR3503800										
38.00	4.00	OR4003800										
38.00	4.50	OR4503800										
38.00	5.00	OR5003800										
38.00	6.00	OR6003800										
38.00	7.00	ORIE03800										
38.60	2.90	OR2903860									x	
38.70	2.65	ORIB03870			x				x			
38.70	3.50	OR3503870					P39					
38.70	3.55	ORIC03870			x				x			
39.00	1.50	OR1503900										
39.00	2.00	OR2003900										
39.00	2.50	OR2503900										
39.00	3.00	OR3003900										
39.00	4.00	OR4003900										
39.00	5.50	OR5503900										
39.20	3.00	OR3003920				x						x
39.20	5.70	OR5703920										x
39.34	2.62	ORAR00129	129	x								
39.40	3.10	OR3103940					G40					
39.50	3.00	OR3003950										x
39.60	2.40	OR2403960										x
39.70	3.50	OR3503970					P40					
40.00	1.00	OR1004000										
40.00	1.50	OR1504000										

# O形密封圈



内径 d <sub>1</sub>	横截面直径 d <sub>2</sub>	型号	标准										
			参考号 AS 568 B	AS 568 B / BS 1806	ISO 3601	SIMS 1586	JIS B 2401	NFT47 - 501	法国推荐标准	ISO 6149 - 2	BS4518		
40.00	2.00	OR2004000											
40.00	2.50	OR2504000											
40.00	3.00	OR3004000											
40.00	3.50	OR3504000											
40.00	3.55	ORIC04000			x					x			
40.00	4.00	OR4004000											
40.00	4.50	OR4504000											
40.00	5.00	OR5004000											
40.00	5.30	ORID04000			x					x			
40.00	5.50	OR5504000											
40.00	6.00	OR6004000											
40.00	7.00	ORIE04000											
40.00	7.50	OR7504000											
40.20	3.00	OR3004020											x
40.64	5.33	ORAR00326	326	x							R29		
40.70	3.50	OR3504070						P41					
40.87	3.53	ORAR00223	223	x									
40.94	2.62	ORAR00130	130	x									
41.00	1.78	ORAR00030	030	x									
41.00	2.00	OR2004100											
41.00	3.00	OR3004100											
41.00	4.00	OR4004100											
41.00	7.50	OR7504100											
41.20	3.55	ORIC04120			x					x			
41.20	5.30	ORID04120			x					x			
41.20	5.70	OR5704120											x
41.50	3.00	OR3004150											x
41.60	2.40	OR2404160											x
41.70	3.50	OR3504170						P42					
42.00	1.00	OR1004200											
42.00	1.50	OR1504200											
42.00	2.00	OR2004200											
42.00	2.50	OR2504200											
42.00	3.00	OR3004200											
42.00	3.50	OR3504200											
42.00	4.00	OR4004200											



## O形密封圈

内径 d <sub>1</sub>	横截面直径 d <sub>2</sub>	型号	标准									
			参考号 AS 568 B	AS 568 B / BS 1806	ISO 3601	SMS 1586	JIS B 2401	NFT47 - 501	法国标准	ISO 6149 - 2	BS4518	
42.00	4.50	OR4504200										
42.00	5.00	OR5004200										
42.00	6.00	OR6004200										
42.20	3.00	OR3004220				x						x
42.50	3.55	ORIC04250			x				x			x
42.50	5.30	ORID04250			x				x			
42.52	2.62	ORAR00131	131	x								
43.00	1.60	OR1604300										
43.00	2.00	OR2004300										
43.00	2.50	OR2504300										
43.00	3.00	OR3004300										
43.00	3.50	OR3504300										
43.00	6.00	OR6004300										
43.69	3.00	ORAR00924	924	x								
43.70	3.50	OR3504370						P44				
43.70	3.55	ORIC04370			x				x			
43.70	5.30	ORID04370			x				x			
43.82	5.33	ORAR00327	327	x						R30		
44.00	2.00	OR2004400										
44.00	2.50	OR2504400										
44.00	3.00	OR3004400										
44.00	4.00	OR4004400										
44.00	4.50	OR4504400										
44.00	5.00	OR5004400										
44.00	6.00	OR6004400										
44.04	3.53	ORAR00224	224	x								
44.12	2.62	ORAR00132	132	x								
44.17	1.78	ORAR00031	031	x								
44.20	3.00	OR3004420				x						x
44.30	5.70	OR5704420				x						x
44.40	3.10	OR3104440						G45				
44.50	3.00	OR3004450										x
44.60	2.40	OR2404460										x
44.60	2.90	OR2904460									x	
44.70	3.50	OR3504470						P45				
45.00	1.00	OR1004500										



# O形密封圈



内径 d <sub>1</sub>	横截面直径 d <sub>2</sub>	型号	标准										
			卷号 AS 568 B	AS 568 B / BS 1806	ISO 3601	SIMS 1586	JIS B 2401	NFT47 - 501	法国标准	ISO 6149 - 2	BS4518		
45.00	1.50	OR1504500											
45.00	2.00	OR2004500											
45.00	2.50	OR2504500											
45.00	3.00	OR3004500											
45.00	3.50	OR3504500			x					x			
45.00	3.55	ORIC04500											
45.00	4.00	OR4004500											
45.00	4.50	OR4504500											
45.00	5.00	OR5004500											
45.00	5.30	ORID04500			x					x			
45.00	5.50	OR5504500											
45.00	6.00	OR6004500											
45.00	7.00	ORIE04500											
45.20	3.00	OR3004520											x
45.30	5.70	OR5704530											x
45.60	2.40	OR2404560											
45.69	2.62	ORAR00133	133	x									x
45.70	3.50	OR3504570						P46					
46.00	2.00	OR2004600											
46.00	2.50	OR2504600											
46.00	3.00	OR3004600											
46.00	3.50	OR3504600											
46.00	4.00	OR4004600											
46.00	4.50	OR4504600											
46.00	5.00	OR5004600											
46.00	6.00	OR6004600											
46.20	3.00	OR3004620											x
46.20	3.55	ORIC04620			x					x			
46.20	5.30	ORID04620			x					x			
46.99	5.33	ORAR00328	328	x							R31		
47.00	2.00	OR2004700											
47.00	2.50	OR2504700											
47.00	3.00	OR3004700											
47.00	4.00	OR4004700											
47.00	5.00	OR5004700											
47.20	5.70	OR5704720											



## O形密封圈

内径 d <sub>1</sub>	横截面直径 d <sub>2</sub>	型号	标准										
			参考号 AS 568 B	AS 568 B / BS 1806	ISO 3601	SMS 1586	JIS B 2401	NFT47 - 501	法国推荐标准	ISO 6149 - 2	BS4518		
47.22	3.53	ORAR00225	225	x									
47.29	2.62	ORAR00134	134	x									
47.30	5.70	OR5704730											x
47.35	1.78	ORAR00032	032	x									
47.50	3.55	ORIC04750			x				x				
47.50	5.30	ORID04750			x				x				
47.60	2.40	OR2404760						P48A					x
47.60	5.70	OR5704760						P47					
47.70	3.50	OR3504770											
48.00	1.00	OR1004800											
48.00	1.50	OR1504800											
48.00	2.00	OR2004800											
48.00	2.50	OR2504800											
48.00	3.00	OR3004800											
48.00	4.00	OR4004800											
48.00	4.50	OR4504800											
48.00	5.00	OR5004800											
48.00	6.00	OR6004800											
48.00	7.00	ORIE04800											
48.70	3.50	OR3504870						P49					
48.70	3.55	ORIC04870			x				x				
48.70	5.30	ORID04870			x				x				
48.90	2.62	ORAR00135	135	x									
49.00	1.50	OR1504900											
49.00	2.50	OR2504900											
49.00	3.00	OR3004900											
49.00	3.50	OR3504900											
49.00	4.00	OR4004900											
49.20	5.70	OR5704920				x							x
49.40	3.10	OR3104940						G50					
49.50	3.00	OR3004950				x							x
49.60	2.40	OR2404960											x
49.60	5.70	OR5704960						P50A					
49.70	3.50	OR3504970						P50					
50.00	1.50	OR1505000											
50.00	2.00	OR2005000											

# O形密封圈



内径 d <sub>1</sub>	横截面直径 d <sub>2</sub>	型号	标准										
			参考号 AS 568 B	AS 568 B / BS 1806	ISO 3601	SIMS 1586	JIS B 2401	NFT47 - 501	法国推荐标准	ISO 6149 - 2	BS4518		
50.00	2.50	OR2505000											
50.00	3.00	OR3005000											
50.00	3.55	ORIC05000			x				x				
50.00	4.00	OR4005000											
50.00	4.50	OR4505000											
50.00	5.00	OR5005000											
50.00	5.30	ORID05000			x				x				
50.00	5.50	OR5505000											
50.00	6.00	OR6005000											
50.00	6.50	OR6505000											
50.00	7.00	ORIE05000											
50.17	5.33	ORAR00329	329	x						R32			
50.20	3.00	OR3005020											x
50.39	3.53	ORAR00226	226	x									
50.47	2.62	ORAR00136	136	x									
50.52	1.78	ORAR00033	033	x									
51.00	2.50	OR2505100											
51.00	3.00	OR3005100											
51.00	4.00	OR4005100											
51.00	4.50	OR4505100											
51.00	5.50	OR5505100											
51.20	5.70	OR5705120											x
51.50	1.50	OR1505150											
51.50	3.55	ORIC05150			x				x				
51.50	5.30	ORID05150			x				x				
51.60	2.40	OR2405160											x
51.60	5.70	OR5705160						P52					
52.00	1.50	OR1505200											
52.00	2.00	OR2005200											
52.00	2.50	OR2505200											
52.00	3.00	OR3005200											
52.00	3.50	OR3505200											
52.00	4.00	OR4005200											
52.00	5.00	OR5005200											
52.00	6.00	OR6005200											
52.07	2.62	ORAR00137	137	x									



# O形密封圈



内径 d <sub>1</sub>	横截面直径 d <sub>2</sub>	型号	标准										
			参考号 AS 568 B	AS 568 B / BS 1806	ISO 3601	SIMS 1586	JIS B 2401	NFT47 - 501	法国推荐标准	ISO 6149 - 2	BS4518		
55.00	3.50	OR3505500											
55.00	4.00	OR4005500											
55.00	5.00	OR5005500											
55.00	6.00	OR6005500											
55.20	3.00	OR3005520											x
55.25	2.62	ORAR00139	139	x									
55.30	5.70	OR5705530											x
55.50	3.00	OR3005550											x
55.60	2.40	OR2405560											x
55.60	5.70	OR5705560						P56					x
56.00	2.00	OR2005600											
56.00	2.50	OR2505600											
56.00	3.00	OR3005600											
56.00	3.55	ORIC05600			x				x				
56.00	4.00	OR4005600											
56.00	4.50	OR4505600											
56.00	5.20	OR5205600											
56.00	5.30	ORID05600			x				x				
56.20	3.00	OR3005620											x
56.52	5.33	ORAR00331	331	x						R34			
56.60	2.90	OR2905660									x		
56.74	3.53	ORAR00228	228	x									
56.82	2.62	ORAR00140	140	x									
56.87	1.78	ORAR00035	035	x									
57.00	1.50	OR1505700											
57.00	2.00	OR2005700											
57.00	2.50	OR2505700											
57.00	3.00	OR3005700											
57.00	4.00	OR4005700											
57.00	4.50	OR4505700											
57.00	8.00	OR8005700											
57.20	3.00	OR3005720											x
57.20	5.70	OR5705720											
57.30	5.70	OR5705730											x
57.50	3.00	OR3005750											x
57.60	2.40	OR2405760											x



## O形密封圈

内径 d <sub>1</sub>	横截面直径 d <sub>2</sub>	型号	标准										
			参考号 AS 568 B	AS 568 B / BS 1806	ISO 3601	SMS 1586	JIS B 2401	NFT47 - 501	法国推荐标准	ISO 6149 - 2	BS4518		
57.60	5.70	OR5705760						P58					
58.00	2.00	OR2005800											
58.00	2.50	OR2505800											
58.00	3.00	OR3005800											
58.00	3.55	ORIC05800			x				x				
58.00	4.00	OR4005800											
58.00	5.00	OR5005800											
58.00	5.30	ORID05800			x				x				
58.00	5.50	OR5505800											
58.00	6.00	OR6005800											
58.00	7.00	ORIE05800											
58.42	2.62	ORAR00141	141	x									
58.60	2.40	OR2405860											x
59.00	1.50	OR1505900											
59.00	2.50	OR2505900											
59.00	3.00	OR3005900											
59.20	5.70	OR5705920				x							
59.30	5.70	OR5705930											x
59.36	3.00	ORAR00932	932	x									
59.40	3.10	OR3105940						G60					
59.50	3.00	OR3005950				x							x
59.60	2.40	OR2405960											
59.60	5.70	OR5705960						P60					x
59.69	5.33	ORAR00332	332	x						R35			
59.92	3.53	ORAR00229	229	x									
59.99	2.62	ORAR00142	142	x									
60.00	1.50	OR1506000											
60.00	2.00	OR2006000											
60.00	2.50	OR2506000											
60.00	3.00	OR3006000											
60.00	3.50	OR3506000											
60.00	3.55	ORIC06000			x				x				
60.00	4.00	OR4006000											
60.00	4.50	OR4506000											
60.00	5.00	OR5006000											
60.00	5.30	ORID06000			x				x				

# O形密封圈



内径 d <sub>1</sub>	横截面直径 d <sub>2</sub>	型号	标准										
			参考号 AS 568 B	AS 568 B / BS 1806	ISO 3601	SIMS 1586	JIS B 2401	NFT47 - 501	法国推荐标准	ISO 6149 - 2	BS4518		
60.00	6.00	OR6006000											
60.00	7.00	ORIE06000											
60.05	1.78	ORAR00036	036	x									
60.50	3.00	OR3006050											x
61.00	5.00	OR5006100											
61.20	5.70	OR5706120											
61.30	5.70	OR5706130											x
61.50	3.55	ORIC06150			x				x				
61.50	5.30	ORID06150			x				x				
61.60	2.40	OR2406160											x
61.60	2.62	ORAR00143	143	x				P62					
61.60	5.70	OR5706160											
62.00	1.50	OR1506200											
62.00	2.00	OR2006200											
62.00	2.50	OR2506200											
62.00	3.00	OR3006200											
62.00	4.00	OR4006200											
62.00	5.00	OR5006200											
62.00	6.00	OR6006200											
62.20	3.00	OR3006220											x
62.20	5.70	OR5706220											
62.30	5.70	OR5706230											x
62.60	2.40	OR2406260											x
62.60	5.70	OR5706260						P63					
62.87	5.33	ORAR00333	333	x						R36			
63.00	1.50	OR1506300											
63.00	2.00	OR2006300											
63.00	2.50	OR2506300											
63.00	3.00	OR3006300											
63.00	3.55	ORIC06300			x				x				
63.00	4.00	OR4006300											
63.00	4.50	OR4506300											
63.00	5.00	OR5006300											
63.00	5.30	ORID06300			x				x				
63.00	7.00	ORIE06300											
63.09	3.53	ORAR00230	230	x									



## O形密封圈

内径 d <sub>1</sub>	横截面直径 d <sub>2</sub>	型号	标准																
			参考号 AS 568 B	AS 568 B / BS 1806	ISO 3601	SMS 1586	JIS B 2401	NFT47 - 501	法国推荐标准	ISO 6149 - 2	BS4518								
63.17	2.62	ORAR00144	144	x															
63.22	1.78	ORAR00037	037	x															
64.00	3.00	OR3006400																	
64.00	3.50	OR3506400																	
64.00	4.00	OR4006400																	
64.00	5.00	OR5006400																	
64.00	6.00	OR6006400																	
64.20	5.70	OR5706420					x												
64.30	5.70	OR5706430																	x
64.40	3.10	OR3106440							G65										
64.50	3.00	OR3006450																	x
64.60	2.40	OR2406460																	x
64.60	5.70	OR5706460							P65										
64.77	2.62	ORAR00145	145	x															
65.00	1.50	OR1506500																	
65.00	2.00	OR2006500																	
65.00	2.50	OR2506500																	
65.00	3.00	OR3006500																	
65.00	3.50	OR3506500																	
65.00	3.55	ORIC06500					x						x						
65.00	4.00	OR4006500																	
65.00	4.50	OR4506500																	
65.00	5.00	OR5006500																	
65.00	5.30	ORID06500					x						x						
65.00	5.50	OR5506500																	
66.00	2.00	OR2006600																	
66.00	3.00	OR3006600																	
66.00	5.00	OR5006600																	
66.04	5.33	ORAR00334	334	x															R37
66.27	3.53	ORAR00231	231	x															
66.34	2.62	ORAR00146	146	x															
66.40	1.78	ORAR00038	038	x															
66.60	5.70	OR5706660							P67										
67.00	1.50	OR1506700																	
67.00	2.00	OR2006700																	
67.00	2.50	OR2506700																	



# O形密封圈



内径 d <sub>1</sub>	横截面直径 d <sub>2</sub>	型号	标准										
			卷号 AS 568 B	AS 568 B / BS 1806	ISO 3601	SIMS 1586	JIS B 2401	NFT47 - 501	法国推荐标准	ISO 6149 - 2	BS4518		
67.00	3.00	OR3006700											
67.00	3.55	ORIC06700			x				x				
67.00	4.00	OR4006700											
67.00	5.30	ORID06700			x				x				
67.20	3.00	OR3006720											
67.20	5.70	OR5706720											
67.30	5.70	OR5706730											x
67.60	2.40	OR2406760											x
67.95	2.62	ORAR00147	147	x									
68.00	2.00	OR2006800											
68.00	2.50	OR2506800											
68.00	3.00	OR3006800											
68.00	4.00	OR4006800											
68.00	5.00	OR5006800											
68.00	5.50	OR5506800											
68.00	6.00	OR6006800											
68.00	7.00	ORIE06800											
69.00	1.50	OR1506900											
69.00	3.00	OR3006900											
69.00	3.55	ORIC06900			x				x				
69.00	4.50	OR4506900											
69.00	5.30	ORID06900			x				x				
69.00	6.00	OR6006900											
69.20	5.70	OR5706920				x							
69.22	5.33	ORAR00335	335	x							R38		
69.30	5.70	OR5706930											x
69.40	3.10	OR3106940						G70					
69.44	3.53	ORAR00232	232	x									
69.50	3.00	OR3006950				x							x
69.52	2.62	ORAR00148	148	x									
69.57	1.78	ORAR00039	039	x									
69.60	2.40	OR2406960											x
69.60	5.70	OR5706960						P70					
70.00	2.00	OR2007000											
70.00	2.50	OR2507000											
70.00	3.00	OR3007000											



## O形密封圈

内径 d <sub>1</sub>	横截面直径 d <sub>2</sub>	型号	标准											
			参考号 AS 568 B	AS 568 B / BS 1806	ISO 3601	SMS 1586	JIS B 2401	NFT47 - 501	法国标准	ISO 6149 - 2	BS4518			
70.00	4.00	OR4007000												
70.00	4.50	OR4507000												
70.00	5.00	OR5007000												
70.00	5.50	OR5507000												
70.00	6.00	OR6007000												
70.00	7.00	ORIE07000												
70.60	5.70	OR5707060						P71						
71.00	2.00	OR2007100												
71.00	3.00	OR3007100												
71.00	3.55	ORIC07100			x				x					
71.00	5.30	ORID07100			x				x					
71.12	2.62	ORAR00149	149	x										
71.20	5.70	OR5707120												
71.30	5.70	OR5707130												x
71.50	1.50	OR1507150												
72.00	2.00	OR2007200												
72.00	2.50	OR2507200												
72.00	3.00	OR3007200												
72.00	4.00	OR4007200												
72.00	5.00	OR5007200												
72.00	5.50	OR5507200												
72.00	7.00	ORIE07200												
72.30	5.70	OR5707230												x
72.39	5.33	ORAR00336	336	x						R39				
72.62	3.53	ORAR00233	233	x										
72.69	2.62	ORAR00150	150	x										
72.75	1.78	ORAR00040	040	x										
73.00	2.00	OR2007300												
73.00	2.50	OR2507300												
73.00	3.00	OR3007300												
73.00	3.55	ORIC07300			x				x					
73.00	5.00	OR5007300												
73.00	5.30	ORID07300			x				x					
74.00	1.00	OR1007400												
74.00	1.50	OR1507400												
74.00	2.00	OR2007400												

# O形密封圈



内径 d <sub>1</sub>	横截面直径 d <sub>2</sub>	型号	标准									
			参考号 AS 568 B	AS 568 B / BS 1806	ISO 3601	SIMS 1586	JIS B 2401	NFT47 - 501	法国推荐标准	ISO 6149 - 2	BS4518	
74.00	2.50	OR2507400										x
74.00	3.00	OR3007400										
74.00	4.00	OR4007400										
74.00	4.50	OR4507400										
74.00	6.00	OR6007400										
74.20	5.70	OR5707420				x						
74.30	5.70	OR5707430										x
74.40	3.10	OR3107440						G75				
74.50	3.00	OR3007450				x						x
74.60	5.70	OR5707460						P75				
75.00	2.00	OR2007500										
75.00	2.50	OR2507500										
75.00	3.00	OR3007500										
75.00	3.50	OR3507500										
75.00	3.55	ORIC07500			x				x			
75.00	4.00	OR4007500										
75.00	4.50	OR4507500										
75.00	5.00	OR5007500										
75.00	5.30	ORID07500			x				x			
75.00	5.50	OR5507500										
75.00	6.00	OR6007500										
75.00	7.00	ORIE07500										
75.57	5.33	ORAR00337	337	x						R40		
75.79	3.53	ORAR00234	234	x								
75.87	2.62	ORAR00151	151	x								
75.92	1.78	ORAR00041	041	x								
76.00	1.50	OR1507600										
76.00	2.00	OR2007600										
76.00	2.50	OR2507600										
76.00	3.00	OR3007600										
76.00	4.00	OR4007600										
76.00	4.50	OR4507600										
76.00	5.00	OR5007600										
77.00	5.00	OR5007700										
77.30	5.70	OR5707730										x
77.50	3.55	ORIC07750			x				x			



## O形密封圈

内径 d <sub>1</sub>	横截面直径 d <sub>2</sub>	型号	标准									
			参考号 AS 568 B	AS 568 B / BS 1806	ISO 3601	SMS 1586	JIS B 2401	NFT47 - 501	法国标准	ISO 6149 - 2	BS 4518	
77.50	5.30	ORID07750			x				x			
78.00	1.50	OR1507800										
78.00	2.00	OR2007800										
78.00	3.00	OR3007800										
78.00	3.50	OR3507800										
78.00	4.00	OR4007800										
78.00	5.00	OR5007800										
78.00	6.00	OR6007800										
78.74	5.33	ORAR00338	338	x						R41		
78.97	3.53	ORAR00235	235	x								
79.00	2.00	OR2007900										
79.00	3.00	OR3007900										
79.20	5.70	OR5707920				x						
79.30	5.70	OR5707930										x
79.40	3.10	OR3107940						G80				
79.50	3.00	OR3007950										x
79.50	7.00	ORIE07950										
79.60	5.70	OR5707960						P80				
80.00	1.50	OR1508000										
80.00	2.00	OR2008000										
80.00	2.50	OR2508000										
80.00	3.00	OR3008000										
80.00	3.55	ORIC08000			x				x			
80.00	4.00	OR4008000										
80.00	4.50	OR4508000										
80.00	5.00	OR5008000										
80.00	5.30	ORID08000			x				x			
80.00	5.50	OR5508000										
80.00	6.00	OR6008000										
80.50	1.50	OR1508050										
81.00	7.00	ORIE08100										
81.30	5.70	OR5708130										x
81.92	5.33	ORAR00339	339	x						R42		
82.00	3.00	OR3008200										
82.00	4.00	OR4008200										
82.00	5.00	OR5008200										

# O形密封圈



内径 d <sub>1</sub>	横截面直径 d <sub>2</sub>	型号	标准										
			卷号 AS 568 B	AS 568 B / BS 1806	ISO 3601	SIMS 1586	JIS B 2401	NFT47 - 501	法国标准	ISO 6149 - 2	BS4518		
82.14	3.53	ORAR00236	236	x									
82.20	5.70	OR5708220											
82.22	2.62	ORAR00152	152	x									
82.27	1.78	ORAR00042	042	x									
82.50	3.55	ORIC08250			x				x				
82.50	5.30	ORID08250			x				x				
83.00	2.00	OR2008300											
83.00	3.00	OR3008300											
84.00	2.00	OR2008400											
84.00	3.00	OR3008400											
84.00	4.00	OR4008400											
84.00	6.00	OR6008400											
84.10	5.70	OR5708410				x							
84.20	5.70	OR5708420											
84.30	5.70	OR5708430											x
84.40	3.10	OR3108440						G85					
84.50	3.00	OR3008450				x							x
84.60	5.70	OR5708460						P85					
85.00	2.00	OR2008500											
85.00	2.50	OR2508500											
85.00	3.00	OR3008500											
85.00	3.55	ORIC08500			x				x				
85.00	4.00	OR4008500											
85.00	4.50	OR4508500											
85.00	5.00	OR5008500											
85.00	5.30	ORID08500			x				x				
85.00	5.50	OR5508500											
85.00	6.00	OR6008500											
85.00	7.00	ORIE08500											
85.09	5.33	ORAR00340	340	x						R43			
85.32	3.53	ORAR00237	237	x									
85.50	2.50	OR2508550											
86.00	2.00	OR2008600											
86.00	3.00	OR3008600											
86.00	4.00	OR4008600											
86.00	4.50	OR4508600											



## O形密封圈

内径 d <sub>1</sub>	横截面直径 d <sub>2</sub>	型号	标准										
			参考号 AS 568 B	AS 568 B / BS 1806	ISO 3601	SMS 1586	JIS B 2401	NFT47 - 501	法国标准	ISO 6149 - 2	BS4518		
87.00	4.00	OR4008700											
87.00	5.00	OR5008700											
87.20	5.70	OR5708720											
87.30	5.70	OR5708730											x
87.50	3.55	ORIC08750			x					x			
87.50	5.30	ORID08750			x					x			
88.00	1.50	OR1508800											
88.00	3.00	OR3008800											
88.00	4.00	OR4008800											
88.00	5.00	OR5008800											
88.00	6.00	OR6008800											
88.27	5.33	ORAR00341	341	x							R44		
88.49	3.53	ORAR00238	238	x									
88.57	2.62	ORAR00153	153	x									
88.62	1.78	ORAR00043	043	x									
89.00	3.00	OR3008900											
89.00	4.50	OR4508900											
89.00	7.00	ORIE08900											
89.10	5.70	OR5708910				x							
89.30	5.70	OR5708930											x
89.40	3.10	OR3108940						G90					
89.50	3.00	OR3008950					x						x
89.60	5.70	OR5708960						P90					
90.00	1.00	OR1009000											
90.00	2.00	OR2009000											
90.00	2.50	OR2509000											
90.00	3.00	OR3009000											
90.00	3.55	ORIC09000				x				x			
90.00	4.00	OR4009000											
90.00	4.50	OR4509000											
90.00	5.00	OR5009000											
90.00	5.30	ORID09000				x				x			
90.00	5.50	OR5509000											
90.00	6.00	OR6009000											
90.00	7.00	ORIE09000											
91.44	5.33	ORAR00342	342	x							R45		

# O形密封圈



内径 d <sub>1</sub>	横截面直径 d <sub>2</sub>	型号	标准											
			卷号 AS 568 B	AS 568 B / BS 1806	ISO 3601	SIMS 1586	JIS B 2401	NFT47 - 501	法国推荐标准	ISO 6149 - 2	BS4518			
91.67	3.53	ORAR00239	239	x										
92.00	1.50	OR1509200												
92.00	3.00	OR3009200												
92.00	4.00	OR4009200												
92.00	4.50	OR4509200												
92.00	5.00	OR5009200												
92.00	5.50	OR5509200												
92.00	7.00	ORIE09200												
92.30	5.70	OR5709230												x
92.50	3.55	ORIC09250			x					x				
92.50	5.30	ORID09250			x					x				
93.00	2.00	OR2009300												
93.00	3.00	OR3009300												
93.00	4.00	OR4009300												
93.50	4.50	OR4509350												
94.00	2.50	OR2509400												
94.00	3.00	OR3009400												
94.00	4.00	OR4009400												
94.00	5.00	OR5009400												
94.00	7.00	ORIE09400												
94.10	5.70	OR5709410				x								
94.30	5.70	OR5709430												x
94.40	3.10	OR3109440						G95						
94.50	3.00	OR3009450				x								x
94.60	5.70	OR5709460						P95						
94.62	5.33	ORAR00343	343	x							R46			
94.84	3.53	ORAR00240	240	x										
94.92	2.62	ORAR00154	154	x										
94.97	1.78	ORAR00044	044	x										
95.00	2.00	OR2009500												
95.00	2.50	OR2509500												
95.00	3.55	ORIC09500			x					x				
95.00	4.00	OR4009500												
95.00	4.50	OR4509500												
95.00	5.00	OR5009500												
95.00	5.30	ORID09500			x					x				



# O形密封圈

内径 d <sub>1</sub>	横截面直径 d <sub>2</sub>	型号	标准										
			参考号 AS 568 B	AS 568 B / BS 1806	ISO 3601	SMS 1586	JIS B 2401	NFT47 - 501	法国推荐标准	ISO 6149 - 2	BS4518		
95.00	5.50	OR5509500											
95.00	6.00	OR6009500											
95.00	7.00	ORIE09500											
96.00	2.50	OR2509600											
96.00	3.00	OR3009600											
96.00	4.00	OR4009600											
96.00	5.00	OR5009600											
96.00	6.00	OR6009600											
96.50	6.50	OR6509650											
97.00	3.50	OR3509700											
97.00	5.00	OR5009700											
97.30	5.70	OR5709730											x
97.50	3.55	ORIC09750			x			x					
97.50	5.30	ORID09750			x			x					
97.79	5.33	ORAR00344	344	x						R47			
98.00	2.50	OR2509800											
98.00	3.00	OR3009800											
98.00	4.00	OR4009800											
98.02	3.53	ORAR00241	241	x									
99.00	3.00	OR3009900											
99.00	7.00	ORIE09900											
99.10	5.70	OR5709910				x							
99.30	5.70	OR5709930											x
99.40	3.10	OR3109940						G100					
99.50	3.00	OR3009950					x						x
99.60	5.70	OR5709960						P100					
100.00	1.00	OR1010000											
100.00	1.50	OR1510000											
100.00	2.00	OR2010000											
100.00	2.50	OR2510000											
100.00	3.00	OR3010000											
100.00	3.55	ORIC10000			x				x				
100.00	4.00	OR4010000											
100.00	5.00	OR5010000											
100.00	5.30	ORID10000			x				x				
100.00	5.50	OR5510000											



# O形密封圈



内径 d <sub>1</sub>	横截面直径 d <sub>2</sub>	型号	标准										
			参考号 AS 568 B	AS 568 B / BS 1806	ISO 3601	SIMS 1586	JIS B 2401	NFT47 - 501	法国推荐标准	ISO 6149 - 2	BS4518		
100.00	6.00	OR6010000											
100.00	7.00	ORIE10000											
100.00	8.00	OR8010000											
100.97	5.33	ORAR00345	345	x							R48		
101.19	3.53	ORAR00242	242	x									
101.27	2.62	ORAR00155	155	x									
101.32	1.78	ORAR00045	045	x									
101.60	5.70	OR5710160						P102					
102.00	3.00	OR3010200											
102.00	4.00	OR4010200											
103.00	2.00	OR2010300					x			x			
103.00	3.55	ORIC10300											
103.00	5.30	ORID10300					x			x			
103.00	6.00	OR6010300											
104.00	2.50	OR2510400											
104.00	3.00	OR3010400											
104.00	4.00	OR4010400											
104.00	5.00	OR5010400											
104.00	6.00	OR6010400											
104.10	5.70	OR5710410						x					
104.14	5.33	ORAR00346	346	x							R49		
104.30	5.70	OR5710430											x
104.37	3.53	ORAR00243	243	x									
104.40	3.10	OR3110440						G105					
104.50	3.00	OR3010450											x
104.60	5.70	OR5710460						P105					
105.00	2.00	OR2010500											
105.00	2.50	OR2510500											
105.00	3.00	OR3010500											
105.00	3.50	OR3510500											
105.00	4.00	OR4010500											
105.00	4.50	OR4510500											
105.00	5.00	OR5010500											
105.00	6.00	OR6010500											
106.00	2.00	OR2010600											
106.00	3.00	OR3010600											



## O形密封圈

内径 d <sub>1</sub>	横截面直径 d <sub>2</sub>	型号	标准									
			参考号 AS 568 B	AS 568 B / BS 1806	ISO 3601	SMS 1586	JIS B 2401	NFT47 - 501	法国推荐标准	ISO 6149 - 2	BS4518	
106.00	3.55	ORIC10600			x				x			
106.00	4.50	OR4510600										
106.00	5.30	ORID10600			x				x			
106.00	6.00	OR6010600										
106.00	7.00	ORIE10600										
107.00	2.50	OR2510700										
107.00	5.00	OR5010700										
107.32	5.33	ORAR00347	347	x						R50		
107.54	3.53	ORAR00244	244	x								
107.62	2.62	ORAR00156	156	x								
107.67	1.78	ORAR00046	046	x								
108.00	3.00	OR3010800										
108.00	4.00	OR4010800										
108.00	6.00	OR6010800										
108.00	7.00	ORIE10800										
108.80	8.40	OR8410880										
109.00	3.55	ORIC10900			x							
109.00	5.30	ORID10900			x							
109.10	5.70	OR5710910				x						
109.20	5.70	OR5710920										
109.30	5.70	OR5710930										x
109.40	3.10	OR3110940						G110				
109.50	3.00	OR3010950				x						x
109.60	5.70	OR5710960						P110				
110.00	2.00	OR2011000										
110.00	3.00	OR3011000										
110.00	3.50	OR3511000										
110.00	4.00	OR4011000										
110.00	4.50	OR4511000										
110.00	5.00	OR5011000										
110.00	5.50	OR5511000										
110.00	6.00	OR6011000										
110.00	8.00	OR8011000										
110.49	5.33	ORAR00348	348	x						R51		
110.72	3.53	ORAR00245	245	x								
111.60	5.70	OR5711160						P112				

# O形密封圈



内径 d <sub>1</sub>	横截面直径 d <sub>2</sub>	型号	标准										
			卷号 AS 568 B	AS 568 B / BS 1806	ISO 3601	SIMS 1586	JIS B 2401	NFT47 - 501	法国推荐标准	ISO 6149 - 2	BS4518		
112.00	1.50	OR1511200											
112.00	2.50	OR2511200											
112.00	3.00	OR3011200											
112.00	3.55	ORIC11200			x				x				
112.00	4.00	OR4011200											
112.00	5.00	OR5011200											
112.00	5.30	ORID11200			x				x				
112.00	6.00	OR6011200											
112.00	8.00	OR8011200											
113.00	3.50	OR3511300											
113.00	4.00	OR4011300											
113.67	5.33	ORAR00349	349	x							R52		
113.67	6.99	ORAR00425	425	x							R53		
113.89	3.53	ORAR00246	246	x									
113.97	2.62	ORAR00157	157	x									
114.00	3.00	OR3011400											
114.00	4.00	OR4011400											
114.00	6.00	OR6011400											
114.00	8.00	OR8011400											
114.02	1.78	ORAR00047	047	x									
114.30	5.70	OR5711430				x							x
114.40	3.10	OR3111440						G115					
114.50	3.00	OR3011450				x							x
114.60	5.70	OR5711460						P115					
115.00	2.00	OR2011500											
115.00	2.50	OR2511500											
115.00	3.00	OR3011500											
115.00	3.55	ORIC11500			x				x				
115.00	4.00	OR4011500											
115.00	4.50	OR4511500											
115.00	5.00	OR5011500											
115.00	5.30	ORID11500			x				x				
115.00	6.00	OR6011500											
115.00	7.00	ORIE11500			x				x				
116.00	3.00	OR3011600											
116.00	4.00	OR4011600											



## O形密封圈

内径 d <sub>1</sub>	横截面直径 d <sub>2</sub>	型号	标准										
			参考号 AS 568 B	AS 568 B / BS 1806	ISO 3601	SMS 1586	JIS B 2401	NFT47 - 501	法国标准	ISO 6149 - 2	BS4518		
116.84	5.33	ORAR00350	350	x									
116.84	6.99	ORAR00426	426	x							R54		
117.00	2.50	OR2511700											
117.00	4.00	OR4011700											
117.00	8.00	OR8011700											
117.07	3.53	ORAR00247	247	x									
118.00	2.00	OR2011800											
118.00	3.00	OR3011800											
118.00	3.55	ORIC11800			x				x				
118.00	4.00	OR4011800											
118.00	4.50	OR4511800											
118.00	5.00	OR5011800											
118.00	5.30	ORID11800			x				x				
118.00	6.00	OR6011800											
119.00	3.00	OR3011900											
119.30	5.70	OR5711930				x							x
119.40	3.10	OR3111940						G120					
119.50	3.00	OR3011950				x							x
119.60	5.70	OR5711960						P120					
120.00	2.00	OR2012000											
120.00	2.50	OR2512000											
120.00	3.00	OR3012000											
120.00	3.50	OR3512000											
120.00	4.00	OR4012000											
120.00	4.50	OR4512000											
120.00	5.00	OR5012000											
120.00	6.00	OR6012000											
120.02	5.33	ORAR00351	351	x							R55		
120.02	6.99	ORAR00427	427	x									
120.24	3.53	ORAR00248	248	x									
120.32	2.62	ORAR00158	158	x									
120.37	1.78	ORAR00048	048	x									
122.00	2.00	OR2012200											
122.00	3.00	OR3012200											
122.00	3.55	ORIC12200			x				x				
122.00	4.00	OR4012200											

# O形密封圈



内径 d <sub>1</sub>	横截面直径 d <sub>2</sub>	型号	标准										
			卷号 AS 568 B	AS 568 B / BS 1806	ISO 3601	SIMS 1586	JIS B 2401	NFT47 - 501	法国推荐标准	ISO 6149 - 2	BS4518		
122.00	5.30	ORID12200			x				x				
123.00	6.00	OR6012300											
123.19	5.33	ORAR00352	352	x									
123.19	6.99	ORAR00428	428	x							R56		
123.42	3.53	ORAR00249	249	x									
124.00	4.00	OR4012400											
124.00	4.50	OR4512400											
124.30	5.70	OR5712430				x							x
124.40	3.10	OR3112440						G125					
124.50	3.00	OR3012450					x						x
124.60	5.70	OR5712460						P125					
125.00	2.00	OR2012500											
125.00	2.50	OR2512500											
125.00	3.00	OR3012500											
125.00	3.50	OR3512500											
125.00	3.55	ORIC12500				x				x			
125.00	4.00	OR4012500											
125.00	5.00	OR5012500											
125.00	5.30	ORID12500				x				x			
125.00	6.00	OR6012500											
125.00	8.00	OR8012500											
126.00	4.00	OR4012600											
126.00	4.50	OR4512600											
126.37	5.33	ORAR00353	353	x									
126.37	6.99	ORAR00429	429	x							R57		
126.59	3.53	ORAR00250	250	x									
126.67	2.62	ORAR00159	159	x									
126.72	1.78	ORAR00049	049	x									
127.00	4.00	OR4012700											
127.00	5.00	OR5012700											
128.00	2.00	OR2012800											
128.00	2.50	OR2512800											
128.00	3.00	OR3012800											
128.00	3.55	ORIC12800				x				x			
128.00	5.30	ORID12800				x				x			
128.00	6.00	OR6012800											



## O形密封圈

内径 d <sub>1</sub>	横截面直径 d <sub>2</sub>	型号	标准										
			参考号 AS 568 B	AS 568 B / BS 1806	ISO 3601	SMS 1586	JIS B 2401	NFT47-501	法国推荐标准	ISO 6149-2	BS4518		
129.00	4.00	OR4012900											
129.30	5.70	OR5712930				x							x
129.40	3.10	OR3112940						G130					
129.50	3.00	OR3012950				x							x
129.54	5.33	ORAR00354	354	x									
129.54	6.99	ORAR00430	430	x						R58			
129.60	5.70	OR5712960						P130					
129.77	3.53	ORAR00251	251	x									
130.00	2.00	OR2013000											
130.00	2.50	OR2513000											
130.00	3.00	OR3013000											
130.00	4.00	OR4013000											
130.00	4.50	OR4513000											
130.00	5.00	OR5013000											
130.00	5.50	OR5513000											
130.00	6.00	OR6013000											
130.00	7.50	OR7513000											
131.50	4.50	OR4513150											
131.60	5.70	OR5713160						P132					
132.00	2.00	OR2013200											
132.00	3.00	OR3013200											
132.00	3.55	ORIC13200			x				x				
132.00	4.00	OR4013200											
132.00	5.00	OR5013200											
132.00	5.30	ORID13200			x				x				
132.00	8.00	OR8013200											
132.72	5.33	ORAR00355	355	x									
132.72	6.99	ORAR00431	431	x							R59		
132.94	3.53	ORAR00252	252	x									
133.00	4.00	OR4013300		x									
133.02	2.62	ORAR00160	160	x									
133.07	1.78	ORAR00050	050	x									
134.00	3.00	OR3013400											
134.00	4.00	OR4013400											
134.00	5.00	OR5013400											
134.30	5.70	OR5713430				x							x

# O形密封圈



内径 d <sub>1</sub>	横截面直径 d <sub>2</sub>	型号	标准										
			卷号 AS 568 B	AS 568 B / BS 1806	ISO 3601	SIMS 1586	JIS B 2401	NFT47 - 501	法国推荐标准	ISO 6149 - 2	BS4518		
134.40	3.10	OR3113440						G135					
134.50	3.00	OR3013450					x						x
135.00	2.00	OR2013500											
135.00	2.50	OR2513500											
135.00	3.00	OR3013500											
135.00	4.00	OR4013500											
135.00	5.00	OR5013500											
135.00	6.00	OR6013500											
135.60	5.70	OR5713560						P135					
135.89	5.33	ORAR00356	356	x									
135.89	6.99	ORAR00432	432	x						R60			
136.00	3.55	ORIC13600			x				x				
136.00	5.30	ORID13600			x				x				
136.00	8.00	OR8013600											
136.12	3.53	ORAR00253	253	x									
138.00	3.00	OR3013800											
138.00	5.00	OR5013800											
138.00	6.00	OR6013800											
139.07	5.33	ORAR00357	357	x									
139.07	6.99	ORAR00433	433	x						R61			
139.29	3.53	ORAR00254	254	x									
139.30	5.70	OR5713930				x							x
139.37	2.62	ORAR00161	161	x									
139.40	3.10	OR3113940						G140					
139.50	3.00	OR3013950				x							x
139.60	5.70	OR5713960						P140					
140.00	2.00	OR2014000											
140.00	2.50	OR2514000											
140.00	3.00	OR3014000											
140.00	3.55	ORIC14000			x					x			
140.00	4.00	OR4014000											
140.00	4.50	OR4514000											
140.00	5.00	OR5014000											
140.00	5.30	ORID14000			x				x				
142.00	4.00	OR4014200											
142.00	6.00	OR6014200											



## O形密封圈

内径 d <sub>1</sub>	横截面直径 d <sub>2</sub>	型号	标准												
			参考号 AS 568 B	AS 568 B / BS 1806	ISO 3601	SMS 1586	JIS B 2401	NFT47-501	法国标准	ISO 6149-2	BS4518				
142.24	5.33	ORAR00358	358	x											
142.24	6.99	ORAR00434	434	x								R62			
142.47	3.53	ORAR00255	255	x											
143.00	2.00	OR2014300													
144.00	4.00	OR4014400													
144.00	5.00	OR5014400													
144.00	8.00	OR8014400													
144.10	8.40	OR8414410					x								x
144.30	5.70	OR5714430					x								x
144.40	3.10	OR3114440							G145						
144.50	3.00	OR3014450					x								x
144.60	5.70	OR5714460							P145						
145.00	2.50	OR2514500													
145.00	3.55	ORIC14500					x			x					
145.00	4.00	OR4014500													
145.00	4.50	OR4514500													
145.00	5.30	ORID14500					x			x					
145.00	6.00	OR6014500													
145.42	5.33	ORAR00359	359	x											
145.42	6.99	ORAR00435	435	x								R63			
145.64	3.53	ORAR00256	256	x											
145.72	2.62	ORAR00162	162	x											
146.00	2.00	OR2014600													
146.00	3.00	OR3014600													
146.00	4.00	OR4014600													
148.00	4.00	OR4014800													
148.00	6.00	OR6014800													
148.59	5.33	ORAR00360	360	x											
148.59	6.99	ORAR00436	436	x								R64			
148.82	3.53	ORAR00257	257	x											
149.00	3.00	OR3014900													
149.00	5.00	OR5014900													
149.10	8.40	OR8414910					x								x
149.20	5.70	OR5714920													
149.30	5.70	OR5714930							G150						x
149.50	3.00	OR3014950													x



# O形密封圈



内径 d <sub>1</sub>	横截面直径 d <sub>2</sub>	型号	标准										
			卷号 AS 568 B	AS 568 B / BS 1806	ISO 3601	SIMS 1586	JIS B 2401	NFT47 - 501	法国推荐标准	ISO 6149 - 2	BS4518		
149.50	8.40	OR8414950						P150A					
149.60	5.70	OR5714960						P150					
150.00	2.00	OR2015000											
150.00	2.50	OR2515000											
150.00	3.00	OR3015000											
150.00	3.55	ORIC15000			x				x				
150.00	4.00	OR4015000											
150.00	4.50	OR4515000											
150.00	5.00	OR5015000											
150.00	5.30	ORID15000							x				
150.00	6.00	OR6015000			x								
150.00	8.00	OR8015000											
151.77	5.33	ORAR00361	361	x									
151.77	6.99	ORAR00437	437	x							R65		
151.99	3.53	ORAR00258	258	x									
152.00	7.50	OR7515200											
152.07	2.62	ORAR00163	163	x									
153.00	4.50	OR4515300											
153.00	6.00	OR6015300											
153.50	1.60	OR1615350											
154.00	3.00	OR3015400											
154.10	8.40	OR8415410					x						x
154.30	5.70	OR5715430						G155					x
154.50	3.00	OR3015450											x
154.50	8.40	OR8415450						P155					
155.00	2.50	OR2515500											
155.00	3.00	OR3015500											
155.00	3.55	ORIC15500											
155.00	4.00	OR4015500			x				x				
155.00	4.50	OR4515500											
155.00	5.00	OR5015500											
155.00	5.30	ORID15500				x				x			
155.00	8.00	OR8015500											
155.60	6.99	ORA415560											x
156.00	2.00	OR2015600											
156.00	2.50	OR2515600											



## O形密封圈

内径 d <sub>1</sub>	横截面直径 d <sub>2</sub>	型号	标准										
			参考号 AS 568 B	AS 568 B / BS 1806	ISO 3601	SMS 1586	JIS B 2401	NFT47 - 501	法国推荐标准	ISO 6149 - 2	BS4518		
156.00	3.00	OR3015600											
156.00	4.00	OR4015600											
157.00	3.00	OR3015700											
158.00	5.00	OR5015800											
158.00	6.00	OR6015800											
158.12	5.33	ORAR00362	362	x									
158.12	6.99	ORAR00438	438	x						R66			
158.34	3.53	ORAR00259	259	x									
158.42	2.62	ORAR00164	164	x									
159.10	8.40	OR8415910				x							x
159.30	5.70	OR5715930				x		G160					x
159.50	3.00	OR3015950											x
159.50	8.40	OR8415950						P160					
160.00	2.00	OR2016000											
160.00	2.50	OR2516000											
160.00	3.00	OR3016000											
160.00	3.55	ORIC16000			x					x			
160.00	4.00	OR4016000											
160.00	4.50	OR4516000											
160.00	5.00	OR5016000											
160.00	5.30	ORID16000			x					x			
160.00	6.00	OR6016000											
160.00	8.00	OR8016000											
162.00	3.00	OR3016200											
164.00	3.00	OR3016400											
164.00	4.00	OR4016400											
164.00	5.00	OR5016400											
164.10	8.40	OR8416410				x							x
164.30	5.70	OR5716430				x		G165					x
164.47	5.33	ORAR00363	363	x									
164.47	6.99	ORAR00439	439	x						R67			
164.50	3.00	OR3016450											x
164.50	8.40	OR8416450						P165					
164.69	3.53	ORAR00260	260	x									
164.77	2.62	ORAR00165	165	x									
165.00	2.00	OR2016500											

# O形密封圈



内径 d <sub>1</sub>	横截面直径 d <sub>2</sub>	型号	标准										
			参考号 AS 568 B	AS 568 B / BS 1806	ISO 3601	SIMS 1586	JIS B 2401	NFT47 - 501	法国推荐标准	ISO 6149 - 2	BS4518		
165.00	2.50	OR2516500											
165.00	3.00	OR3016500											
165.00	3.55	ORIC16500			x					x			
165.00	4.00	OR4016500											
165.00	4.50	OR4516500											
165.00	5.00	OR5016500											
165.00	5.30	ORID16500			x					x			
165.00	6.00	OR6016500											
165.00	8.00	OR8016500											
166.00	6.00	OR6016600											
166.00	8.00	OR8016600											
167.00	2.50	OR2516700											
168.00	4.00	OR4016800											
168.00	5.00	OR5016800											
169.10	8.40	OR8416910				x							x
169.30	5.70	OR5716930				x		G170					x
169.50	3.00	OR3016950											x
169.50	8.40	OR8416950						P170					
170.00	2.00	OR2017000											
170.00	2.50	OR2517000											
170.00	3.00	OR3017000											
170.00	3.50	OR3517000											
170.00	3.55	ORIC17000			x					x			
170.00	4.00	OR4017000											
170.00	5.00	OR5017000											
170.00	5.30	ORID17000			x					x			
170.00	6.00	OR6017000											
170.00	8.00	OR8017000											
170.82	5.33	ORAR00364	364	x									
170.82	6.99	ORAR00440	440	x							R68		
171.04	3.53	ORAR00261	261	x									
171.12	2.62	ORAR00166	166	x									
172.00	4.00	OR4017200											
172.00	6.00	OR6017200											
174.00	3.00	OR3017400											
174.10	8.40	OR8417410				x							x



## O形密封圈

内径 d <sub>1</sub>	横截面直径 d <sub>2</sub>	型号	标准									
			参考号 AS 568 B	AS 568 B / BS 1806	ISO 3601	SMS 1586	JIS B 2401	NFT47 - 501	法国推荐标准	ISO 6149 - 2	BS4518	
174.30	5.70	OR5717430				x	G175					x
174.50	3.00	OR3017450										x
174.50	8.40	OR8417450					P175					
175.00	2.00	OR2017500										
175.00	3.55	ORIC17500			x				x			
175.00	4.00	OR4017500										
175.00	5.00	OR5017500										
175.00	5.30	ORID17500			x				x			
175.00	6.00	OR6017500										
175.00	7.00	ORIE17500			x							
175.00	8.00	OR8017500										
177.17	5.33	ORAR00365	365	x								
177.17	6.99	ORAR00441	441	x								
177.39	3.53	ORAR00262	262	x								
177.47	2.62	ORAR00167	167	x								
179.10	8.40	OR8417910										x
179.30	5.70	OR5717930				x						x
179.50	3.00	OR3017950										x
183.52	5.33	ORAR00366	366	x								
183.52	6.99	ORAR00442	442	x								
183.74	3.53	ORAR00263	263	x								
183.82	2.62	ORAR00168	168	x								
184.10	8.40	OR8418410				x						x
184.30	5.70	OR5718430				x						x
184.50	3.00	OR3018450										x
189.10	8.40	OR8418910				x						x
189.30	5.70	OR5718930				x						x
189.50	3.00	OR3018950										x
189.87	5.33	ORAR00367	367	x								
189.87	6.99	ORAR00443	443	x								
190.09	3.53	ORAR00264	264	x								
190.17	2.62	ORAR00169	169	x								
194.10	8.40	OR8419410										x
194.30	5.70	OR5719430				x						x
194.50	3.00	OR3019450										x
196.22	5.33	ORAR00368	368	x								

# O形密封圈



内径 d <sub>1</sub>	横截面直径 d <sub>2</sub>	型号	标准										
			卷号 AS 568 B	AS 568 B / BS 1806	ISO 3601	SIMS 1586	JIS B 2401	NFT47 - 501	法国推荐标准	ISO 6149 - 2	BS4518		
196.22	6.99	ORAR00444	444	x									
196.44	3.53	ORAR00265	265	x									
196.52	2.62	ORAR00170	170	x									
199.10	8.40	OR8419910				x							x
199.30	5.70	OR5719930				x							x
199.50	3.00	OR3019950											x
202.57	5.33	ORAR00369	369	x									
202.57	6.99	ORAR00445	445	x									
202.79	3.53	ORAR00266	266	x									
202.87	2.62	ORAR00171	171	x									
204.30	5.70	OR5720430				x							
208.92	5.33	ORAR00370	370	x									
209.10	8.40	OR8420910				x							x
209.14	3.53	ORAR00267	267	x									
209.22	2.62	ORAR00172	172	x									
209.30	5.70	OR5720930				x							x
209.50	3.00	OR3020950											x
210.00	4.00	OR4021000											
210.00	5.00	OR5021000											
210.00	6.50	OR6521000											
210.00	7.00	ORIE21000											
210.00	8.00	OR8021000											
212.00	2.50	OR2521200											
212.00	5.30	ORID21200			x				x				
212.00	6.00	OR6021200								x			
212.00	7.00	ORIE21200			x					x			
213.00	3.00	OR3021300											
213.00	7.00	ORIE21300											
214.00	5.00	OR5021400											
214.50	8.40	OR8421450						P215					
215.00	3.00	OR3021500											
215.00	5.00	OR5021500											
215.00	8.00	OR8021500											
215.27	5.33	ORAR00371	371	x									
215.27	6.99	ORAR00446	446	x						R74			
215.49	3.53	ORAR00268	268	x									



## O形密封圈

内径 d <sub>1</sub>	横截面直径 d <sub>2</sub>	型号	标准											
			参考号 AS 568 B	AS 568 B / BS 1806	ISO 3601	SMS 1586	JIS B 2401	NFT47 - 501	法国推荐标准	ISO 6149 - 2	BS4518			
215.57	2.62	ORAR00173	173	x										
216.00	2.00	OR2021600												
216.00	4.00	OR4021600												
217.00	5.00	OR5021700												
218.00	5.30	ORID21800			x					x				
218.00	6.00	OR6021800												
218.00	7.00	ORIE21800			x					x				
218.50	4.50	OR4521850												
219.10	8.40	OR8421910				x								x
219.30	5.70	OR5721930				x		G220						
219.50	3.00	OR3021950												x
219.50	8.40	OR8421950						P220						
220.00	2.00	OR2022000												
220.00	3.00	OR3022000												
220.00	4.00	OR4022000												
220.00	5.00	OR5022000												
220.00	7.00	ORIE22000												
220.00	8.00	OR8022000												
221.62	5.33	ORAR00372	372	x										
221.84	3.53	ORAR00269	269	x										
221.92	2.62	ORAR00174	174	x										
222.00	4.00	OR4022200												
224.00	5.30	ORID22400			x					x				
224.00	7.00	ORIE22400			x					x				
224.50	8.40	OR8422450						P225						
225.00	3.00	OR3022500												
225.00	4.00	OR4022500												
225.00	5.00	OR5022500												
225.00	6.00	OR6022500												
225.00	7.00	ORIE22500												
225.00	8.00	OR8022500												
226.00	6.00	OR6022600												
227.97	5.33	ORAR00373	373	x										
227.97	6.99	ORAR00447	447	x										
228.00	4.00	OR4022800								R75				
228.00	7.00	ORIE22800												

# O形密封圈



内径 d <sub>1</sub>	横截面直径 d <sub>2</sub>	型号	标准										
			卷号 AS 568 B	AS 568 B / BS 1806	ISO 3601	SIMS 1586	JIS B 2401	NFT47 - 501	法国推荐标准	ISO 6149 - 2	BS4518		
228.19	3.53	ORAR00270	270	x									
228.27	2.62	ORAR00175	175	x									
229.00	6.00	OR6022900											
229.10	8.40	OR8422910					x						x
229.30	5.70	OR5722930					x		G230				x
229.50	8.40	OR8422950							P230				
230.00	2.00	OR2023000											
230.00	3.00	OR3023000											
230.00	4.00	OR4023000											
230.00	5.00	OR5023000											
230.00	5.30	ORID23000					x			x			
230.00	7.00	ORIE23000					x			x			
230.00	8.00	OR8023000											
233.00	3.00	OR3023300											
234.10	8.40	OR8423410											x
234.32	5.33	ORAR00374	374	x									
234.50	8.40	OR8423450							P235				
234.54	3.53	ORAR00271	271	x									
234.62	2.62	ORAR00176	176	x									
235.00	4.00	OR4023500											
235.00	5.00	OR5023500											
235.00	6.00	OR6023500											
235.00	7.00	ORIE23500											
235.00	8.00	OR8023500											
236.00	5.30	ORID23600					x			x			
236.00	7.00	ORIE23600					x			x			
238.00	2.00	OR2023800											
238.00	4.00	OR4023800											
238.00	5.00	OR5023800											
238.00	8.00	OR8023800											
239.10	8.40	OR8423910					x						x
239.30	5.70	OR5723930					x		G240				x
239.50	3.00	OR3023950											x
239.50	8.40	OR8423950							P240				
240.00	3.00	OR3024000											
240.00	4.00	OR4024000											



## O形密封圈

内径 d <sub>1</sub>	横截面直径 d <sub>2</sub>	型号	标准											
			参考号 AS 568 B	AS 568 B / BS 1806	ISO 3601	SMS 1586	JIS B 2401	NFT47 - 501	法国推荐标准	ISO 6149 - 2	BS4518			
240.00	5.00	OR5024000												
240.00	6.00	OR6024000												
240.67	5.33	ORAR00375	375	x										
240.67	6.99	ORAR00448	448	x							R76			
240.89	3.53	ORAR00272	272	x										
240.97	2.62	ORAR00177	177	x										
242.00	5.00	OR5024200												
242.00	6.00	OR6024200												
242.00	8.00	OR8024200												
243.00	5.30	ORID24300			x					x				
243.00	7.00	ORIE24300			x									
244.00	2.00	OR2024400												
244.00	7.00	ORIE24400												
244.50	3.00	OR3024450												x
244.50	8.40	OR8424450						P245						
245.00	3.00	OR3024500												
245.00	5.00	OR5024500												
246.00	4.00	OR4024600												
247.00	6.00	OR6024700												
247.00	7.00	ORIE24700												
247.02	5.33	ORAR00376	376	x										
247.24	3.53	ORAR00273	273	x										
247.32	2.62	ORAR00178	178	x										
248.00	5.00	OR5024800												
249.10	8.40	OR8424910				x								x
249.30	5.70	OR5724930				x		G250						x
249.50	3.00	OR3024950												x
249.50	8.40	OR8424950						P250						
250.00	3.00	OR3025000												
250.00	3.55	ORIC25000												
250.00	4.00	OR4025000												
250.00	5.00	OR5025000												
250.00	6.00	OR6025000												
250.00	7.00	ORIE25000			x					x				
250.00	8.00	OR8025000												
253.37	5.33	ORAR00377	377	x										



# O形密封圈



内径 d <sub>1</sub>	横截面直径 d <sub>2</sub>	型号	标准											
			卷号 AS 568 B	AS 568 B / BS 1806	ISO 3601	SIMS 1586	JIS B 2401	NFT47 - 501	法国推荐标准	ISO 6149 - 2	BS4518			
253.37	6.99	ORAR00449	449	x										
253.59	3.53	ORAR00274	274	x								R77		
254.00	3.00	OR3025400												
254.50	8.40	OR8425450						P255						
255.00	2.00	OR2025500												
255.00	3.00	OR3025500												
255.00	4.00	OR4025500												
255.00	5.00	OR5025500												
258.00	5.30	ORID25800				x				x				
258.00	6.00	OR6025800												
258.00	7.00	ORIE25800				x				x				
259.10	8.40	OR8425910												
259.30	5.70	OR5725930					x	G260						x
259.50	8.40	OR8425950						P260						
260.00	2.50	OR2526000												
260.00	3.00	OR3026000												
260.00	4.00	OR4026000												
260.00	5.00	OR5026000												
260.00	6.00	OR6026000												
260.00	7.00	ORIE26000												
260.00	8.00	OR8026000												
262.00	2.00	OR2026200												
262.00	4.00	OR4026200												
264.50	8.40	OR8426450						P265						
265.00	3.00	OR3026500												
265.00	4.00	OR4026500												
265.00	5.00	OR5026500												
265.00	5.30	ORID26500				x				x				
265.00	6.50	OR6526500												
265.00	7.00	ORIE26500				x				x				
265.00	8.00	OR8026500												
266.00	6.00	OR6026600												
266.07	5.33	ORAR00378	378	x										
266.07	6.99	ORAR00450	450	x								R78		
266.29	3.53	ORAR00275	275	x										
267.00	4.50	OR4526700												



## O形密封圈

内径 d <sub>1</sub>	横截面直径 d <sub>2</sub>	型号	标准										
			参考号 AS 568 B	AS 568 B / BS 1806	ISO 3601	SMS 1586	JIS B 2401	NFT47 - 501	法国推荐标准	ISO 6149 - 2	BS4518		
268.80	8.40	OR8426880											
269.00	2.50	OR2526900											
269.30	5.70	OR5726930				x		G270					
269.50	8.40	OR8426950						P270					
270.00	2.50	OR2527000											
270.00	3.00	OR3027000											
270.00	4.00	OR4027000											
270.00	5.00	OR5027000											
270.00	6.00	OR6027000											
270.00	8.00	OR8027000											
272.00	4.00	OR4027200											
272.00	5.30	ORID27200				x			x				
272.00	7.00	ORIE27200				x			x				
274.00	2.00	OR2027400											
274.00	3.00	OR3027400											
274.00	6.50	OR6527400											
274.50	8.40	OR8427450						P275					
275.00	4.00	OR4027500											
275.00	5.00	OR5027500											
276.00	2.00	OR2027600											
278.77	5.33	ORAR00379	379	x									
278.77	6.99	ORAR00451	451	x									
278.99	3.53	ORAR00276	276	x						R79			
279.10	8.40	OR8427910											
279.30	5.70	OR5727930					x	G280					x
279.50	8.40	OR8427950						P280					
280.00	2.50	OR2528000											
280.00	3.00	OR3028000											
280.00	4.00	OR4028000											
280.00	5.00	OR5028000											
280.00	5.30	ORID28000				x			x				
280.00	6.00	OR6028000											
280.00	7.00	ORIE28000				x			x				
280.00	8.00	OR8028000											
282.00	4.00	OR4028200											
284.50	8.40	OR8428450						P285					

# O形密封圈



内径 d <sub>1</sub>	横截面直径 d <sub>2</sub>	型号	标准										
			参考号 AS 568 B	AS 568 B / BS 1806	ISO 3601	SIMS 1586	JIS B 2401	NFT47 - 501	法国标准	ISO 6149 - 2	BS4518		
285.00	3.00	OR3028500											
285.00	4.00	OR4028500											
285.00	5.00	OR5028500											
285.10	7.00	ORIE28510											
288.00	6.00	OR6028800											
289.10	8.40	OR8428910											
289.30	5.70	OR5728930				x		G290					x
289.50	8.40	OR8428950						P290					
290.00	2.00	OR2029000											
290.00	3.00	OR3029000											
290.00	5.00	OR5029000				x			x				
290.00	5.30	ORID29000											
290.00	6.00	OR6029000											
290.00	7.00	ORIE29000				x			x				
290.00	8.00	OR8029000											
291.47	5.33	ORAR00380	380	x									
291.47	6.99	ORAR00452	452	x							R80		
291.69	3.53	ORAR00277	277	x									
292.00	4.00	OR4029200											
292.60	8.40	OR8429260											
294.00	4.00	OR4029400											
294.00	6.00	OR6029400											
294.50	8.40	OR8429450						P295					
295.00	6.00	OR6029500											
296.00	2.50	OR2529600											
297.00	4.00	OR4029700											
299.30	5.70	OR5729930				x		G300					x
299.50	8.40	OR8429950						P300					
300.00	3.00	OR3030000											
300.00	5.00	OR5030000											
300.00	5.30	ORID30000				x			x				
300.00	6.00	OR6030000											
300.00	7.00	ORIE30000				x			x				
300.00	8.00	OR8030000											
304.00	8.00	OR8030400											
304.17	5.33	ORAR00381	381	x									



## O形密封圈

内径 d <sub>1</sub>	横截面直径 d <sub>2</sub>	型号	标准										
			参考号 AS 568 B	AS 568 B / BS 1806	ISO 3601	SMS 1586	JIS B 2401	NFT47 - 501	法国标准	ISO 6149 - 2	BS4518		
304.17	6.99	ORAR00453	453	x									
304.39	3.53	ORAR00278	278	x							R81		
305.00	4.00	OR4030500											
305.00	5.00	OR5030500											
307.00	5.30	ORID30700			x				x				
307.00	7.00	ORIE30700			x				x				
309.30	5.70	OR5730930											x
310.00	3.00	OR3031000											
310.00	4.00	OR4031000											
310.00	5.00	OR5031000											
310.00	7.00	ORIE31000											
310.00	8.00	OR8031000											
314.00	8.00	OR8031400											
314.50	8.40	OR8431450						P315					
315.00	2.50	OR2531500											
315.00	4.00	OR4031500											
315.00	5.00	OR5031500											
315.00	5.30	ORID31500			x				x				
315.00	6.00	OR6031500											
315.00	7.00	ORIE31500			x				x				
316.87	6.99	ORAR00454	454	x							R82		
319.30	5.70	OR5731930				x							x
319.50	8.40	OR8431950						P320					
320.00	3.00	OR3032000											
320.00	4.00	OR4032000											
320.00	5.00	OR5032000											
320.00	6.00	OR6032000											
320.00	7.00	ORIE32000			x								
320.00	8.00	OR8032000											
324.00	4.00	OR4032400											
325.00	5.00	OR5032500											
325.00	5.30	ORID32500			x				x				
325.00	6.00	OR6032500											
325.00	7.00	ORIE32500			x				x				
329.57	5.33	ORAR00382	382	x									
329.57	6.99	ORAR00455	455	x							R83		

# O形密封圈



内径 d <sub>1</sub>	横截面直径 d <sub>2</sub>	型号	标准										
			卷号 AS 568 B	AS 568 B / BS 1806	ISO 3601	SIMS 1586	JIS B 2401	NFT47 - 501	法国推荐标准	ISO 6149 - 2	BS4518		
329.79	3.53	ORAR00279	279	x									
330.00	4.00	OR4033000											
330.00	5.00	OR5033000											
330.00	6.00	OR6033000											
330.00	7.00	ORIE33000			x								
330.00	8.00	OR8033000											
331.00	3.00	OR3033100											
333.00	4.00	OR4033300											
334.50	8.40	OR8433450						P335					
335.00	5.00	OR5033500											
335.00	5.30	ORID33500			x				x				
335.00	6.00	OR6033500											
335.00	7.00	ORIE33500			x				x				
338.00	6.00	OR6033800											
339.30	5.70	OR5733930				x							x
339.50	8.40	OR8433950						P340					
340.00	3.50	OR3534000											
340.00	4.00	OR4034000											
340.00	5.00	OR5034000											
340.00	6.00	OR6034000											
340.00	8.00	OR8034000											
342.00	8.00	OR8034200											
342.27	6.99	ORAR00456	456	x							R84		
345.00	5.00	OR5034500											
345.00	5.30	ORID34500			x				x				
345.00	7.00	ORIE34500			x				x				
348.00	4.00	OR4034800											
348.00	6.00	OR6034800											
349.10	8.40	OR8434910											
350.00	2.50	OR2535000											
350.00	5.00	OR5035000											
350.00	6.00	OR6035000											
350.00	8.00	OR8035000											
354.50	8.40	OR8435450						P355					
354.97	5.33	ORAR00383	383	x									
354.97	6.99	ORAR00457	457	x							R85		



# ○形密封圈

内径 d <sub>1</sub>	横截面直径 d <sub>2</sub>	型号	标准										
			参考号 AS 568 B	AS 568 B / BS 1806	ISO 3601	SMS 1586	JIS B 2401	NFT47 - 501	法国标准	ISO 6149 - 2	BS4518		
355.00	4.00	OR4035500											
355.00	5.00	OR5035500											
355.00	5.30	ORID35500			x				x				
355.00	7.00	ORIE35500			x				x				
355.19	3.53	ORAR00280	280	x									
358.00	6.00	OR6035800											
359.10	8.40	OR8435910											
359.30	5.70	OR5735930				x							x
359.50	8.40	OR8435950						P360					
360.00	4.00	OR4036000											
360.00	5.00	OR5036000											
360.00	8.00	OR8036000											
365.00	5.00	OR5036500											
365.00	5.30	ORID36500			x				x				
365.00	7.00	ORIE36500			x				x				
367.00	3.50	OR3536700											
367.00	5.00	OR5036700											
367.67	6.99	ORAR00458	458	x						R86			
368.00	2.50	OR2536800											
368.00	6.00	OR6036800											
370.00	4.00	OR4037000											
370.00	5.00	OR5037000											
372.00	8.40	OR8437200											
374.00	8.00	OR8037400											
374.50	8.40	OR8437450						P375					
375.00	5.00	OR5037500											
375.00	5.30	ORID37500			x				x				
375.00	7.00	ORIE37500			x				x				
376.00	6.00	OR6037600											
379.10	8.40	OR8437910											
379.20	5.70	OR5737920											
379.30	5.70	OR5737930				x							x
380.00	3.00	OR3038000											
380.00	4.00	OR4038000											
380.00	5.00	OR5038000											
380.00	6.00	OR6038000											

# O形密封圈



内径 d <sub>1</sub>	横截面直径 d <sub>2</sub>	型号	标准											
			卷号 AS 568 B	AS 568 B / BS 1806	ISO 3601	SIMS 1586	JIS B 2401	NFT47 - 501	法国标准	ISO 6149 - 2	BS4518			
380.00	8.00	OR8038000												
380.37	5.33	ORAR00384	384	x										
380.37	6.99	ORAR00459	459	x							R87			
380.59	3.53	ORAR00281	281	x										
382.00	8.00	OR8038200												
384.50	8.40	OR8438450						P385						
385.00	5.00	OR5038500												
386.00	6.00	OR6038600												
387.00	5.30	ORID38700				x				x				
387.00	7.00	ORIE38700					x			x				
388.00	6.00	OR6038800												
388.00	7.00	ORIE38800												
389.00	8.00	OR8038900												
389.30	5.70	OR5738930												x
390.00	3.00	OR3039000												
390.00	4.00	OR4039000												
393.07	6.99	ORAR00460	460	x							R88			
394.00	6.00	OR6039400												
394.00	8.00	OR8039400												
395.00	5.00	OR5039500												
399.10	8.40	OR8439910												
399.30	5.70	OR5739930												
399.50	8.40	OR8439950					x			P400				x
400.00	2.00	OR2040000												
400.00	3.00	OR3040000												
400.00	4.00	OR4040000												
400.00	5.00	OR5040000												
400.00	5.30	ORID40000												
400.00	7.00	ORIE40000				x				x				
400.00	8.00	OR8040000												
405.26	3.53	ORAR00282	282	x										
405.26	5.33	ORAR00385	385	x										
405.26	6.99	ORAR00461	461	x										
410.00	4.00	OR4041000												
410.00	5.00	OR5041000												
410.00	6.50	OR6541000												



## O形密封圈

内径 d <sub>1</sub>	横截面直径 d <sub>2</sub>	型号	标准										
			参考号 AS 568 B	AS 568 B / BS 1806	ISO 3601	SMS 1586	JIS B 2401	NFT47 - 501	法国标准	ISO 6149 - 2	BS4518		
412.00	7.00	ORIE41200			x				x				
412.00	8.00	OR8041200											
415.00	5.00	OR5041500											
417.96	6.99	ORAR00462	462	x									
419.30	5.70	OR5741930										x	
420.00	4.00	OR4042000											
420.00	5.00	OR5042000											
422.00	6.00	OR6042200											
424.00	5.00	OR5042400											
425.00	4.00	OR4042500											
425.00	7.00	ORIE42500			x				x				
425.00	8.00	OR8042500											
427.00	5.00	OR5042700											
429.00	6.00	OR6042900											
430.00	4.00	OR4043000											
430.66	3.53	ORAR00283	283	x									
430.66	5.33	ORAR00386	386	x									
430.66	6.99	ORAR00463	463	x									
433.00	4.00	OR4043300											
437.00	7.00	ORIE43700			x				x				
438.00	4.00	OR4043800											
439.30	5.70	OR5743930				x							x
440.00	3.00	OR3044000											
440.00	4.00	OR4044000											
443.36	6.99	ORAR00464	464	x									
444.00	8.00	OR8044400											
445.00	5.00	OR5044500											
448.00	6.00	OR6044800											
450.00	5.00	OR5045000											
450.00	7.00	ORIE45000			x				x				
450.00	8.00	OR8045000											
451.00	7.00	ORIE45100											
456.06	3.53	ORAR00284	284	x									
456.06	5.33	ORAR00387	387	x									
456.06	6.99	ORAR00465	465	x									
459.30	5.70	OR5745930				x							x



# O形密封圈



内径 d <sub>1</sub>	横截面直径 d <sub>2</sub>	型号	标准								
			卷号 AS 568 B	AS 568 B / BS 1806	ISO 3601	SIMS 1586	JIS B 2401	NFT47 - 501	法国推荐标准	ISO 6149 - 2	BS4518
460.00	4.00	OR4046000									
460.00	5.00	OR5046000									
460.00	8.00	OR8046000									
462.00	7.00	ORIE46200			x				x		
465.00	5.00	OR5046500									
465.00	9.00	OR9046500									
468.76	6.99	ORAR00466	466	x							
470.00	4.00	OR4047000									
470.00	5.00	OR5047000									
470.00	6.00	OR6047000									
470.00	8.00	OR8047000									
472.00	8.00	OR8047200									
475.00	4.00	OR4047500									
475.00	7.00	ORIE47500			x				x		
479.30	5.70	OR5747930				x					x
480.00	4.00	OR4048000									
480.00	5.00	OR5048000									
480.00	6.00	OR6048000									
480.00	8.00	OR8048000									
481.38	5.33	ORAR00388	388	x							
481.46	6.99	ORAR00467	467	x							
487.00	7.00	ORIE48700			x				x		
487.00	8.00	OR8048700									
489.20	5.70	OR5748910									
489.30	5.70	OR5748930									x
490.00	5.00	OR5049000									
490.00	8.00	OR8049000									
492.00	4.00	OR4049200									
494.16	6.99	ORAR00468	468	x							
499.30	5.70	OR5749930									x
500.00	5.00	OR5050000									
500.00	6.00	OR6050000									
500.00	7.00	ORIE50000			x				x		
500.00	8.00	OR8050000									
504.00	6.00	OR6050400									
506.78	5.33	ORAR00389	389	x							



## O形密封圈

内径 d <sub>1</sub>	横截面直径 d <sub>2</sub>	型号	标准										
			参考号 AS 568 B	AS 568 B / BS 1806	ISO 3601	SMS 1586	JIS B 2401	NFT47 - 501	法国标准	ISO 6149 - 2	BS4518		
506.86	6.99	ORAR00469	469	x									
508.00	6.00	OR6050800											
510.00	5.00	OR5051000											
515.00	7.00	ORIE51500			x				x				
520.00	5.00	OR5052000											
525.00	8.00	OR8052500											
530.00	4.00	OR4053000											
530.00	5.00	OR5053000											
530.00	7.00	ORIE53000			x				x				
532.18	5.33	ORAR00390	390 470	x x									
532.26	6.99	ORAR00470											
540.00	3.00	OR3054000											
540.00	4.00	OR4054000											
540.00	5.00	OR5054000											
540.00	8.00	OR8054000											
542.00	7.00	ORIE54200											
545.00	3.00	OR3054500											
545.00	7.00	ORIE54500			x				x				
549.00	6.00	OR6054900											
550.00	5.00	OR5055000											
557.58	5.33	ORAR00391	391 471	x x									
557.66	6.99	ORAR00471											
560.00	4.00	OR4056000											
560.00	5.00	OR5056000											
560.00	6.00	OR6056000											
560.00	7.00	ORIE56000			x				x				
569.00	6.00	OR6056900											
579.00	6.00	OR6057900											
580.00	7.00	ORIE58000											
580.00	8.00	OR8058000			x				x				
582.68	5.33	ORAR00392	392 472	x x									
582.68	6.99	ORAR00472											
585.00	4.00	OR4058500											
585.00	5.00	OR5058500											
590.00	5.00	OR5059000											
592.00	8.00	OR8059200											

# O形密封圈



内径 d <sub>1</sub>	横截面直径 d <sub>2</sub>	型号	标准										
			参考号 AS 568 B	AS 568 B / BS 1806	ISO 3601	SIMS 1586	JIS B 2401	NFT47 - 501	法国推荐标准	ISO 6149 - 2	BS4518		
600.00	4.00	OR4060000											
600.00	5.00	OR5060000											
600.00	7.00	ORIE60000			x				x				
600.00	8.00	OR8060000											
608.08	5.33	ORAR00393	393	x									
608.08	6.99	ORAR00473	473	x									
615.00	7.00	ORIE61500			x				x				
630.00	7.00	ORIE63000			x				x				
633.48	5.33	ORAR00394	394	x									
633.48	6.99	ORAR00474	474	x									
649.00	8.40	OR8464900											
650.00	7.00	ORIE65000			x				x				
658.88	5.33	ORAR00395	395	x									
658.88	6.99	ORAR00475	475	x									
670.00	7.00	ORIE67000			x				x				
680.00	8.40	OR8468000											
715.00	8.40	OR8471500											
740.00	8.40	OR8474000											
774.10	8.40	OR8477410											
810.00	8.40	OR8481000											
845.00	8.40	OR8484500											
865.00	8.40	OR8486500											
888.00	8.40	OR8488800											
934.10	8.40	OR8493410											
959.10	8.40	OR8495910											

更多的尺寸备索! 给出的标准仅适用于公称尺寸规格。公差参见下面各页。



## O形密封圈

### C.1.2 AS 568 B标准O形密封圈尺寸

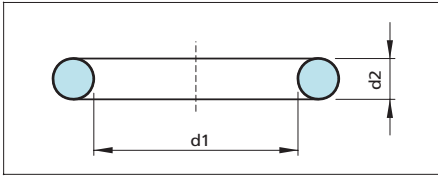


图27 O形密封圈尺寸

表XVII 尺寸/零件型号

型号	公制尺寸(毫米)		英制尺寸(英寸)	
	内径 $d_1$	横截面直径 $d_2$	内径 $d_1$	横截面直径 $d_2$
ORAR00001	0.74	1.02	.029	.040
ORAR00002	1.07	1.27	.042	.050
ORAR00003	1.42	1.52	.056	.060
ORAR00004	1.78	1.78	.070	.070
ORAR00005	2.57	1.78	.101	.070
ORAR00006	2.90	1.78	.114	.070
ORAR00007	3.68	1.78	.145	.070
ORAR00008	4.47	1.78	.176	.070
ORAR00009	5.28	1.78	.208	.070
ORAR00010	6.07	1.78	.239	.070
ORAR00011	7.65	1.78	.301	.070
ORAR00012	9.25	1.78	.364	.070
ORAR00013	10.82	1.78	.426	.070
ORAR00014	12.42	1.78	.489	.070
ORAR00015	14.00	1.78	.551	.070
ORAR00016	15.60	1.78	.614	.070
ORAR00017	17.17	1.78	.676	.070
ORAR00018	18.77	1.78	.739	.070
ORAR00019	20.35	1.78	.801	.070
ORAR00020	21.95	1.78	.864	.070
ORAR00021	23.52	1.78	.926	.070
ORAR00022	25.12	1.78	.989	.070
ORAR00023	26.70	1.78	1.051	.070
ORAR00024	28.30	1.78	1.114	.070
ORAR00025	29.87	1.78	1.176	.070
ORAR00026	31.47	1.78	1.239	.070
ORAR00027	33.05	1.78	1.301	.070

# O形密封圈



型号	公制尺寸(毫米)		英制尺寸(英寸)	
	内径 $d_1$	横截面直径 $d_2$	内径 $d_1$	横截面直径 $d_2$
ORAR00028	34.65	1.78	1.364	.070
ORAR00029	37.82	1.78	1.489	.070
ORAR00030	41.00	1.78	1.614	.070
ORAR00031	44.17	1.78	1.739	.070
ORAR00032	47.35	1.78	1.864	.070
ORAR00033	50.52	1.78	1.989	.070
ORAR00034	53.70	1.78	2.114	.070
ORAR00035	56.87	1.78	2.239	.070
ORAR00036	60.05	1.78	2.364	.070
ORAR00037	63.22	1.78	2.489	.070
ORAR00038	66.40	1.78	2.614	.070
ORAR00039	69.57	1.78	2.739	.070
ORAR00040	72.75	1.78	2.864	.070
ORAR00041	75.92	1.78	2.989	.070
ORAR00042	82.27	1.78	3.239	.070
ORAR00043	88.62	1.78	3.489	.070
ORAR00044	94.97	1.78	3.739	.070
ORAR00045	101.32	1.78	3.989	.070
ORAR00046	107.67	1.78	4.239	.070
ORAR00047	114.02	1.78	4.489	.070
ORAR00048	120.37	1.78	4.739	.070
ORAR00049	126.72	1.78	4.989	.070
ORAR00050	133.07	1.78	5.239	.070
ORAR00102	1.24	2.62	.049	.103
ORAR00103	2.06	2.62	.081	.103
ORAR00104	2.84	2.62	.112	.103
ORAR00105	3.63	2.62	.143	.103
ORAR00106	4.42	2.62	.174	.103
ORAR00107	5.23	2.62	.206	.103
ORAR00108	6.02	2.62	.237	.103
ORAR00109	7.59	2.62	.299	.103
ORAR00110	9.19	2.62	.362	.103
ORAR00111	10.77	2.62	.424	.103
ORAR00112	12.37	2.62	.487	.103
ORAR00113	13.94	2.62	.549	.103
ORAR00114	15.54	2.62	.612	.103



## O形密封圈

型号	公制尺寸(毫米)		英制尺寸(英寸)	
	内径 $d_1$	横截面直径 $d_2$	内径 $d_1$	横截面直径 $d_2$
ORAR00115	17.12	2.62	.674	.103
ORAR00116	18.72	2.62	.737	.103
ORAR00117	20.29	2.62	.799	.103
ORAR00118	21.89	2.62	.862	.103
ORAR00119	23.47	2.62	.924	.103
ORAR00120	25.07	2.62	.987	.103
ORAR00121	26.64	2.62	1.049	.103
ORAR00122	28.24	2.62	1.112	.103
ORAR00123	29.82	2.62	1.174	.103
ORAR00124	31.42	2.62	1.237	.103
ORAR00125	32.99	2.62	1.299	.103
ORAR00126	34.59	2.62	1.362	.103
ORAR00127	36.17	2.62	1.424	.103
ORAR00128	37.77	2.62	1.487	.103
ORAR00129	39.34	2.62	1.549	.103
ORAR00130	40.94	2.62	1.612	.103
ORAR00131	42.52	2.62	1.674	.103
ORAR00132	44.12	2.62	1.737	.103
ORAR00133	45.69	2.62	1.799	.103
ORAR00134	47.29	2.62	1.862	.103
ORAR00135	48.90	2.62	1.925	.103
ORAR00136	50.47	2.62	1.987	.103
ORAR00137	52.07	2.62	2.050	.103
ORAR00138	53.64	2.62	2.112	.103
ORAR00139	55.25	2.62	2.175	.103
ORAR00140	56.82	2.62	2.237	.103
ORAR00141	58.42	2.62	2.300	.103
ORAR00142	59.99	2.62	2.362	.103
ORAR00143	61.60	2.62	2.425	.103
ORAR00144	63.17	2.62	2.487	.103
ORAR00145	64.77	2.62	2.550	.103
ORAR00146	66.34	2.62	2.612	.103
ORAR00147	67.95	2.62	2.675	.103
ORAR00148	69.52	2.62	2.737	.103
ORAR00149	71.12	2.62	2.800	.103
ORAR00150	72.69	2.62	2.862	.103
ORAR00151	75.87	2.62	2.987	.103



# O形密封圈



型号	公制尺寸(毫米)		英制尺寸(英寸)	
	内径 $d_1$	横截面直径 $d_2$	内径 $d_1$	横截面直径 $d_2$
ORAR00152	82.22	2.62	3.237	.103
ORAR00153	88.57	2.62	3.487	.103
ORAR00154	94.92	2.62	3.737	.103
ORAR00155	101.27	2.62	3.987	.103
ORAR00156	107.62	2.62	4.237	.103
ORAR00157	113.97	2.62	4.487	.103
ORAR00158	120.32	2.62	4.737	.103
ORAR00159	126.67	2.62	4.987	.103
ORAR00160	133.02	2.62	5.237	.103
ORAR00161	139.37	2.62	5.487	.103
ORAR00162	145.72	2.62	5.737	.103
ORAR00163	152.07	2.62	5.987	.103
ORAR00164	158.42	2.62	6.237	.103
ORAR00165	164.77	2.62	6.487	.103
ORAR00166	171.12	2.62	6.737	.103
ORAR00167	177.47	2.62	6.987	.103
ORAR00168	183.82	2.62	7.237	.103
ORAR00169	190.17	2.62	7.487	.103
ORAR00170	196.52	2.62	7.737	.103
ORAR00171	202.87	2.62	7.987	.103
ORAR00172	209.22	2.62	8.237	.103
ORAR00173	215.57	2.62	8.487	.103
ORAR00174	221.92	2.62	8.737	.103
ORAR00175	228.27	2.62	8.987	.103
ORAR00176	234.62	2.62	9.237	.103
ORAR00177	240.97	2.62	9.487	.103
ORAR00178	247.32	2.62	9.737	.103
ORAR00201	4.34	3.53	.171	.139
ORAR00202	5.94	3.53	.234	.139
ORAR00203	7.52	3.53	.296	.139
ORAR00204	9.12	3.53	.359	.139
ORAR00205	10.69	3.53	.421	.139
ORAR00206	12.29	3.53	.484	.139
ORAR00207	13.87	3.53	.546	.139
ORAR00208	15.47	3.53	.609	.139
ORAR00209	17.04	3.53	.671	.139



## O形密封圈

型号	公制尺寸(毫米)		英制尺寸(英寸)	
	内径 $d_1$	横截面直径 $d_2$	内径 $d_1$	横截面直径 $d_2$
ORAR00210	18.64	3.53	.734	.139
ORAR00211	20.22	3.53	.796	.139
ORAR00212	21.82	3.53	.859	.139
ORAR00213	23.39	3.53	.921	.139
ORAR00214	24.99	3.53	.984	.139
ORAR00215	26.57	3.53	1.046	.139
ORAR00216	28.17	3.53	1.109	.139
ORAR00217	29.74	3.53	1.171	.139
ORAR00218	31.34	3.53	1.234	.139
ORAR00219	32.92	3.53	1.296	.139
ORAR00220	34.52	3.53	1.359	.139
ORAR00221	36.09	3.53	1.421	.139
ORAR00222	37.69	3.53	1.484	.139
ORAR00223	40.87	3.53	1.609	.139
ORAR00224	44.04	3.53	1.734	.139
ORAR00225	47.22	3.53	1.859	.139
ORAR00226	50.39	3.53	1.984	.139
ORAR00227	53.57	3.53	2.109	.139
ORAR00228	56.74	3.53	2.234	.139
ORAR00229	59.92	3.53	2.359	.139
ORAR00230	63.09	3.53	2.484	.139
ORAR00231	66.27	3.53	2.609	.139
ORAR00232	69.44	3.53	2.734	.139
ORAR00233	72.62	3.53	2.859	.139
ORAR00234	75.79	3.53	2.984	.139
ORAR00235	78.97	3.53	3.109	.139
ORAR00236	82.14	3.53	3.234	.139
ORAR00237	85.32	3.53	3.359	.139
ORAR00238	88.49	3.53	3.484	.139
ORAR00239	91.67	3.53	3.609	.139
ORAR00240	94.84	3.53	3.734	.139
ORAR00241	98.02	3.53	3.859	.139
ORAR00242	101.19	3.53	3.984	.139
ORAR00243	104.37	3.53	4.109	.139
ORAR00244	107.54	3.53	4.234	.139
ORAR00245	110.72	3.53	4.359	.139
ORAR00246	113.89	3.53	4.484	.139





# O形密封圈



型号	公制尺寸(毫米)		英制尺寸(英寸)	
	内径 $d_1$	横截面直径 $d_2$	内径 $d_1$	横截面直径 $d_2$
ORAR00247	117.07	3.53	4.609	.139
ORAR00248	120.24	3.53	4.734	.139
ORAR00249	123.42	3.53	4.859	.139
ORAR00250	126.59	3.53	4.984	.139
ORAR00251	129.77	3.53	5.109	.139
ORAR00252	132.94	3.53	5.234	.139
ORAR00253	136.12	3.53	5.359	.139
ORAR00254	139.29	3.53	5.484	.139
ORAR00255	142.47	3.53	5.609	.139
ORAR00256	145.64	3.53	5.734	.139
ORAR00257	148.82	3.53	5.859	.139
ORAR00258	151.99	3.53	5.984	.139
ORAR00259	158.34	3.53	6.234	.139
ORAR00260	164.69	3.53	6.484	.139
ORAR00261	171.04	3.53	6.734	.139
ORAR00262	177.39	3.53	6.984	.139
ORAR00263	183.74	3.53	7.234	.139
ORAR00264	190.09	3.53	7.484	.139
ORAR00265	196.44	3.53	7.734	.139
ORAR00266	202.79	3.53	7.984	.139
ORAR00267	209.14	3.53	8.234	.139
ORAR00268	215.49	3.53	8.484	.139
ORAR00269	221.84	3.53	8.734	.139
ORAR00270	228.19	3.53	8.984	.139
ORAR00271	234.54	3.53	9.234	.139
ORAR00272	240.89	3.53	9.484	.139
ORAR00273	247.24	3.53	9.734	.139
ORAR00274	253.59	3.53	9.984	.139
ORAR00275	266.29	3.53	10.484	.139
ORAR00276	278.99	3.53	10.984	.139
ORAR00277	291.69	3.53	11.484	.139
ORAR00278	304.39	3.53	11.984	.139
ORAR00279	329.79	3.53	12.984	.139
ORAR00280	355.19	3.53	13.984	.139
ORAR00281	380.59	3.53	14.984	.139
ORAR00282	405.26	3.53	15.955	.139
ORAR00283	430.66	3.53	16.955	.139



## O形密封圈

型号	公制尺寸(毫米)		英制尺寸(英寸)	
	内径 d <sub>1</sub>	横截面直径 d <sub>2</sub>	内径 d <sub>1</sub>	横截面直径 d <sub>2</sub>
ORAR00284	456.06	3.53	17.955	.139
ORAR00309	10.46	5.33	.412	.210
ORAR00310	12.07	5.33	.475	.210
ORAR00311	13.64	5.33	.537	.210
ORAR00312	15.24	5.33	.600	.210
ORAR00313	16.81	5.33	.662	.210
ORAR00314	18.42	5.33	.725	.210
ORAR00315	19.99	5.33	.787	.210
ORAR00316	21.59	5.33	.850	.210
ORAR00317	23.16	5.33	.912	.210
ORAR00318	24.77	5.33	.975	.210
ORAR00319	26.34	5.33	1.037	.210
ORAR00320	27.94	5.33	1.100	.210
ORAR00321	29.51	5.33	1.162	.210
ORAR00322	31.12	5.33	1.225	.210
ORAR00323	32.69	5.33	1.287	.210
ORAR00324	34.29	5.33	1.350	.210
ORAR00325	37.47	5.33	1.475	.210
ORAR00326	40.64	5.33	1.600	.210
ORAR00327	43.82	5.33	1.725	.210
ORAR00328	46.99	5.33	1.850	.210
ORAR00329	50.17	5.33	1.975	.210
ORAR00330	53.34	5.33	2.100	.210
ORAR00331	56.52	5.33	2.225	.210
ORAR00332	59.69	5.33	2.350	.210
ORAR00333	62.87	5.33	2.475	.210
ORAR00334	66.04	5.33	2.600	.210
ORAR00335	69.22	5.33	2.725	.210
ORAR00336	72.39	5.33	2.850	.210
ORAR00337	75.57	5.33	2.975	.210
ORAR00338	78.74	5.33	3.100	.210
ORAR00339	81.92	5.33	3.225	.210
ORAR00340	85.09	5.33	3.350	.210
ORAR00341	88.27	5.33	3.475	.210
ORAR00342	91.44	5.33	3.600	.210
ORAR00343	94.62	5.33	3.725	.210

# O形密封圈



型号	公制尺寸(毫米)		英制尺寸(英寸)	
	内径 $d_1$	横截面直径 $d_2$	内径 $d_1$	横截面直径 $d_2$
ORAR00344	97.79	5.33	3.850	.210
ORAR00345	100.97	5.33	3.975	.210
ORAR00346	104.14	5.33	4.100	.210
ORAR00347	107.32	5.33	4.225	.210
ORAR00348	110.49	5.33	4.350	.210
ORAR00349	113.67	5.33	4.475	.210
ORAR00350	116.84	5.33	4.600	.210
ORAR00351	120.02	5.33	4.725	.210
ORAR00352	123.19	5.33	4.850	.210
ORAR00353	126.37	5.33	4.975	.210
ORAR00354	129.54	5.33	5.100	.210
ORAR00355	132.72	5.33	5.225	.210
ORAR00356	135.89	5.33	5.350	.210
ORAR00357	139.07	5.33	5.475	.210
ORAR00358	142.24	5.33	5.600	.210
ORAR00359	145.42	5.33	5.725	.210
ORAR00360	148.59	5.33	5.850	.210
ORAR00361	151.77	5.33	5.975	.210
ORAR00362	158.12	5.33	6.225	.210
ORAR00363	164.47	5.33	6.475	.210
ORAR00364	170.82	5.33	6.725	.210
ORAR00365	177.17	5.33	6.975	.210
ORAR00366	183.52	5.33	7.225	.210
ORAR00367	189.87	5.33	7.475	.210
ORAR00368	196.22	5.33	7.725	.210
ORAR00369	202.57	5.33	7.975	.210
ORAR00370	208.92	5.33	8.225	.210
ORAR00371	215.27	5.33	8.475	.210
ORAR00372	221.62	5.33	8.725	.210
ORAR00373	227.97	5.33	8.975	.210
ORAR00374	234.32	5.33	9.225	.210
ORAR00375	240.67	5.33	9.475	.210
ORAR00376	247.02	5.33	9.725	.210
ORAR00377	253.37	5.33	9.975	.210
ORAR00378	266.07	5.33	10.475	.210
ORAR00379	278.77	5.33	10.975	.210
ORAR00380	291.47	5.33	11.475	.210



## O形密封圈

型号	公制尺寸(毫米)		英制尺寸(英寸)	
	内径 $d_1$	横截面直径 $d_2$	内径 $d_1$	横截面直径 $d_2$
ORAR00381	304.17	5.33	11.975	.210
ORAR00382	329.57	5.33	12.975	.210
ORAR00383	354.97	5.33	13.975	.210
ORAR00384	380.37	5.33	14.975	.210
ORAR00385	405.26	5.33	15.955	.210
ORAR00386	430.66	5.33	16.955	.210
ORAR00387	456.06	5.33	17.955	.210
ORAR00388	481.38	5.33	18.952	.210
ORAR00389	506.78	5.33	19.952	.210
ORAR00390	532.18	5.33	20.952	.210
ORAR00391	557.58	5.33	21.952	.210
ORAR00392	582.68	5.33	22.940	.210
ORAR00393	608.08	5.33	23.940	.210
ORAR00394	633.48	5.33	24.940	.210
ORAR00395	658.88	5.33	25.940	.210
ORAR00425	113.67	6.99	4.475	.275
ORAR00426	116.84	6.99	4.600	.275
ORAR00427	120.02	6.99	4.725	.275
ORAR00428	123.19	6.99	4.850	.275
ORAR00429	126.37	6.99	4.975	.275
ORAR00430	129.54	6.99	5.100	.275
ORAR00431	132.72	6.99	5.225	.275
ORAR00432	135.89	6.99	5.350	.275
ORAR00433	139.07	6.99	5.475	.275
ORAR00434	142.24	6.99	5.600	.275
ORAR00435	145.42	6.99	5.725	.275
ORAR00436	148.59	6.99	5.850	.275
ORAR00437	151.77	6.99	5.975	.275
ORAR00438	158.12	6.99	6.225	.275
ORAR00439	164.47	6.99	6.475	.275
ORAR00440	170.82	6.99	6.725	.275
ORAR00441	177.17	6.99	6.975	.275
ORAR00442	183.52	6.99	7.225	.275
ORAR00443	189.87	6.99	7.475	.275
ORAR00444	196.22	6.99	7.725	.275
ORAR00445	202.57	6.99	7.975	.275



# O形密封圈



型号	公制尺寸(毫米)		英制尺寸(英寸)	
	内径 $d_1$	横截面直径 $d_2$	内径 $d_1$	横截面直径 $d_2$
ORAR00446	215.27	6.99	8.475	.275
ORAR00447	227.97	6.99	8.975	.275
ORAR00448	240.67	6.99	9.475	.275
ORAR00449	253.37	6.99	9.975	.275
ORAR00450	266.07	6.99	10.475	.275
ORAR00451	278.77	6.99	10.975	.275
ORAR00452	291.47	6.99	11.475	.275
ORAR00453	304.17	6.99	11.975	.275
ORAR00454	316.87	6.99	12.475	.275
ORAR00455	329.57	6.99	12.975	.275
ORAR00456	342.27	6.99	13.475	.275
ORAR00457	354.97	6.99	13.975	.275
ORAR00458	367.67	6.99	14.475	.275
ORAR00459	380.37	6.99	14.975	.275
ORAR00460	393.07	6.99	15.475	.275
ORAR00461	405.26	6.99	15.955	.275
ORAR00462	417.96	6.99	16.455	.275
ORAR00463	430.66	6.99	16.955	.275
ORAR00464	443.36	6.99	17.455	.275
ORAR00465	456.06	6.99	17.955	.275
ORAR00466	468.76	6.99	18.455	.275
ORAR00467	481.46	6.99	18.955	.275
ORAR00468	494.16	6.99	19.455	.275
ORAR00469	506.86	6.99	19.955	.275
ORAR00470	532.26	6.99	20.955	.275
ORAR00471	557.66	6.99	21.955	.275
ORAR00472	582.68	6.99	22.940	.275
ORAR00473	608.08	6.99	23.940	.275
ORAR00474	633.48	6.99	24.940	.275
ORAR00475	658.88	6.99	25.940	.275



## O形密封圈

### C.1.3 用于直螺纹管接头的O形密封圈尺寸规格, AS 568 B

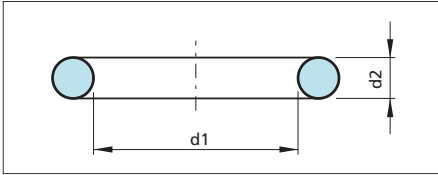


图28 O形密封圈尺寸

#### 订货示例

AS 568 B 标准O形密封圈

尺寸: 内径  $d_1=23.47\text{m}$   
横截面直径  $d_2=2.95$

化合物: NBR70  
(丁腈橡胶 70 ShoreA)

O形密封圈的尺寸规格和零件编号参见表XVIII。标准产品的材料代码(合成橡胶类)参见表I(最后一列)。订货时, 必须给出所需的Shore硬度。

当要求采用特殊材料时, 必须在订货时准确地给出特瑞堡密封系统的五位数材料代码。具体请参考表X“首选材料”所提供的信息, 或者与当地的特瑞堡密封系统公司联系。

订货号	ORAR00912	-	N7
产品类别	AS568B		
编号	N7		
质量指标(标准)	N7		
材料代码(标准)	N7		

表XVIII 尺寸/零件型号

型号	公制尺寸(毫米)		英制尺寸(英寸)		管道尺寸(英寸)
	内径 $d_1$	横截面直径 $d_2$	内径 $d_1$	横截面直径 $d_2$	外径 OD
ORAR00901	4.70	1.42	.185	.056	3/32
ORAR00902	6.07	1.63	.239	.064	1/8
ORAR00903	7.65	1.63	.301	.064	3/16
ORAR00904	8.92	1.83	.351	.072	1/4
ORAR00905	10.52	1.83	.414	.072	5/16
ORAR00906	11.89	1.98	.468	.078	3/8
ORAR00907	13.46	2.08	.530	.082	7/16
ORAR00908	16.36	2.20	.644	.087	1/2
ORAR00909	17.93	2.46	.706	.097	9/16
ORAR00910	19.18	2.46	.755	.097	5/8
ORAR00911	21.92	2.95	.863	.116	11/16
ORAR00912	23.47	2.95	.924	.116	3/4
ORAR00913	25.04	2.95	.986	.116	13/16



型号	公制尺寸(毫米)		英制尺寸(英寸)		管道尺寸(英寸)
	内径 $d_1$	横截面直径 $d_2$	内径 $d_1$	横截面直径 $d_2$	外径 OD
ORAR00914	26.62	2.95	1.048	.116	7/8
ORAR00916	29.74	2.95	1.171	.116	1
ORAR00918	34.42	2.95	1.355	.116	1 1/8
ORAR00920	37.47	3.00	1.475	.118	1 1/4
ORAR00924	43.69	3.00	1.720	.118	1 1/2
ORAR00928	53.09	3.00	2.090	.118	1 3/4
ORAR00932	59.36	3.00	2.337	.118	1 3/4

#### C.1.4 符合ISO6149标准用于带锥形凹槽的公制螺纹的O形密封圈尺寸

表XIX 符合ISO 6149标准用于带锥形凹槽的公制螺纹的O形密封圈尺寸

型号	公制尺寸(毫米)		螺纹 (公制)
	内径 $d_1$	横截面 直径 $d_2$	
OR1600610	6.10	1.60	M8 x 1
OR1600810	8.10	1.60	M10 x 1
OR2200930	9.30	2.20	M12 x 1.5
OR2201130	11.30	2.20	M14 x 1.5
OR2201330	13.30	2.20	M16 x 1.5
OR2201530	15.30	2.20	M18 x 1.5
OR2201730	17.30	2.20	M20 x 1.5
OR2201930	19.30	2.20	M22 x 1.5
OR2902360	23.60	2.90	M27 x 2
OR2902960	29.60	2.90	M33 x 2
OR2903860	38.60	2.90	M42 x 2
OR2904460	44.60	2.90	M48 x 2
OR2905660	56.60	2.90	M60 x 2



## O形密封圈

### C.2 符合ISO 3601-1:2008标准的O形圈新尺寸公差

自2008年11月18日起，符合ISO 3601-1:2008，B类标准的新尺寸公差应用于特瑞堡密封系统O形圈。

横截面直径d<sub>2</sub>的尺寸公差列于表1。符合ISO 3601-1:2008，B类标准的内径d<sub>1</sub>的尺寸公差由以下公式计算：

$$d_1 = (d_1^{0.95} \times 0.009) + 0.11 \text{ [mm]}$$

该公式仅应用于公制尺寸。表2列出了内径为600mm以下的尺寸公差。

表XX 符合TSS TBS-00024标准和ISO 3601-1:2008，B类标准的横截面直径公差

横截面直径 d <sub>2</sub> (mm)	公差 ±
d <sub>2</sub> ≤ 0.80	on request
0.80 < d <sub>2</sub> ≤ 2.25	± 0.08
2.25 < d <sub>2</sub> ≤ 3.15	± 0.09
3.15 < d <sub>2</sub> ≤ 4.50	± 0.10
4.50 < d <sub>2</sub> ≤ 6.30	± 0.13
6.30 < d <sub>2</sub> ≤ 8.40	± 0.15
8.40 < d <sub>2</sub> ≤ 10.00	± 0.21
10.00 < d <sub>2</sub> ≤ 12.00	± 0.25
d <sub>2</sub> > 12.00	on request

表XXI 符合TSS TBS-00024标准和ISO 3601-1:2008，B类标准的内径d<sub>1</sub>公差

内径 d <sub>1</sub> (mm)	公差 ±
d <sub>1</sub> ≤ 1.71	0.12
1.71 < d <sub>1</sub> ≤ 2.93	0.13
2.93 < d <sub>1</sub> ≤ 4.17	0.14
4.17 < d <sub>1</sub> ≤ 5.44	0.15
5.44 < d <sub>1</sub> ≤ 6.72	0.16
6.72 < d <sub>1</sub> ≤ 8.01	0.17
8.01 < d <sub>1</sub> ≤ 9.31	0.18
9.31 < d <sub>1</sub> ≤ 10.62	0.19

内径 d <sub>1</sub> (mm)	公差 ±
10.62 < d <sub>1</sub> ≤ 11.94	0.20
11.94 < d <sub>1</sub> ≤ 13.27	0.21
13.27 < d <sub>1</sub> ≤ 14.61	0.22
14.61 < d <sub>1</sub> ≤ 15.95	0.23
15.95 < d <sub>1</sub> ≤ 17.29	0.24
17.29 < d <sub>1</sub> ≤ 18.64	0.25
18.64 < d <sub>1</sub> ≤ 20.00	0.26
20.00 < d <sub>1</sub> ≤ 21.36	0.27
21.36 < d <sub>1</sub> ≤ 22.73	0.28
22.73 < d <sub>1</sub> ≤ 24.10	0.29
24.10 < d <sub>1</sub> ≤ 25.47	0.30
25.47 < d <sub>1</sub> ≤ 26.85	0.31
26.85 < d <sub>1</sub> ≤ 28.23	0.32
28.23 < d <sub>1</sub> ≤ 29.61	0.33
29.61 < d <sub>1</sub> ≤ 31.00	0.34
31.00 < d <sub>1</sub> ≤ 32.39	0.35
32.39 < d <sub>1</sub> ≤ 33.78	0.36
33.78 < d <sub>1</sub> ≤ 35.18	0.37
35.18 < d <sub>1</sub> ≤ 36.58	0.38
36.58 < d <sub>1</sub> ≤ 37.98	0.39
37.98 < d <sub>1</sub> ≤ 39.38	0.40
39.38 < d <sub>1</sub> ≤ 40.79	0.41
40.79 < d <sub>1</sub> ≤ 42.20	0.42
42.20 < d <sub>1</sub> ≤ 43.61	0.43
43.61 < d <sub>1</sub> ≤ 45.02	0.44
45.02 < d <sub>1</sub> ≤ 46.44	0.45
46.44 < d <sub>1</sub> ≤ 47.86	0.46
47.86 < d <sub>1</sub> ≤ 49.28	0.47
49.28 < d <sub>1</sub> ≤ 50.70	0.48
50.70 < d <sub>1</sub> ≤ 52.12	0.49
52.12 < d <sub>1</sub> ≤ 53.55	0.50
53.55 < d <sub>1</sub> ≤ 54.98	0.51
54.98 < d <sub>1</sub> ≤ 56.41	0.52
56.41 < d <sub>1</sub> ≤ 57.84	0.53





内径 $d_1$ (mm)	公差 $\pm$
57.84 < $d_1$ ≤ 59.27	0.54
59.27 < $d_1$ ≤ 60.71	0.55
60.71 < $d_1$ ≤ 62.14	0.56
62.14 < $d_1$ ≤ 63.58	0.57
63.58 < $d_1$ ≤ 65.02	0.58
65.02 < $d_1$ ≤ 66.47	0.59
66.47 < $d_1$ ≤ 67.91	0.60
67.91 < $d_1$ ≤ 69.35	0.61
69.35 < $d_1$ ≤ 70.80	0.62
70.80 < $d_1$ ≤ 72.25	0.63
72.25 < $d_1$ ≤ 73.70	0.64
73.70 < $d_1$ ≤ 75.15	0.65
75.15 < $d_1$ ≤ 76.60	0.66
76.60 < $d_1$ ≤ 78.05	0.67
78.05 < $d_1$ ≤ 79.51	0.68
79.51 < $d_1$ ≤ 80.97	0.69
80.97 < $d_1$ ≤ 82.42	0.70
82.42 < $d_1$ ≤ 83.88	0.71
83.88 < $d_1$ ≤ 85.34	0.72
85.34 < $d_1$ ≤ 86.80	0.73
86.80 < $d_1$ ≤ 88.27	0.74
88.27 < $d_1$ ≤ 89.73	0.75
89.73 < $d_1$ ≤ 91.20	0.76
91.20 < $d_1$ ≤ 92.66	0.77
92.66 < $d_1$ ≤ 94.13	0.78
94.13 < $d_1$ ≤ 95.60	0.79
95.60 < $d_1$ ≤ 97.07	0.80
97.07 < $d_1$ ≤ 98.54	0.81
98.54 < $d_1$ ≤ 100.01	0.82
100.01 < $d_1$ ≤ 101.48	0.83
101.48 < $d_1$ ≤ 102.96	0.84
102.96 < $d_1$ ≤ 104.43	0.85
104.43 < $d_1$ ≤ 105.91	0.86
105.91 < $d_1$ ≤ 107.39	0.87
107.39 < $d_1$ ≤ 108.86	0.88
108.86 < $d_1$ ≤ 110.34	0.89
110.34 < $d_1$ ≤ 111.82	0.90

内径 $d_1$ (mm)	公差 $\pm$
111.82 < $d_1$ ≤ 113.30	0.91
113.30 < $d_1$ ≤ 114.79	0.92
114.79 < $d_1$ ≤ 116.27	0.93
116.27 < $d_1$ ≤ 117.75	0.94
117.75 < $d_1$ ≤ 119.24	0.95
119.24 < $d_1$ ≤ 120.72	0.96
120.72 < $d_1$ ≤ 122.21	0.97
122.21 < $d_1$ ≤ 123.70	0.98
123.70 < $d_1$ ≤ 125.19	0.99
125.19 < $d_1$ ≤ 126.68	1.00
126.68 < $d_1$ ≤ 128.17	1.01
128.17 < $d_1$ ≤ 129.66	1.02
129.66 < $d_1$ ≤ 131.15	1.03
131.15 < $d_1$ ≤ 132.64	1.04
132.64 < $d_1$ ≤ 134.14	1.05
134.14 < $d_1$ ≤ 135.63	1.06
135.63 < $d_1$ ≤ 137.13	1.07
137.13 < $d_1$ ≤ 138.62	1.08
138.62 < $d_1$ ≤ 140.12	1.09
140.12 < $d_1$ ≤ 141.62	1.10
141.62 < $d_1$ ≤ 143.12	1.11
143.12 < $d_1$ ≤ 144.62	1.12
144.62 < $d_1$ ≤ 146.12	1.13
146.12 < $d_1$ ≤ 147.62	1.14
147.62 < $d_1$ ≤ 149.12	1.15
149.12 < $d_1$ ≤ 150.62	1.16
150.62 < $d_1$ ≤ 152.13	1.17
152.13 < $d_1$ ≤ 153.63	1.18
153.63 < $d_1$ ≤ 155.13	1.19
155.13 < $d_1$ ≤ 156.64	1.20
156.64 < $d_1$ ≤ 158.15	1.21
158.15 < $d_1$ ≤ 159.65	1.22
159.65 < $d_1$ ≤ 161.16	1.23
161.16 < $d_1$ ≤ 162.67	1.24
162.67 < $d_1$ ≤ 164.18	1.25
164.18 < $d_1$ ≤ 165.69	1.26
165.69 < $d_1$ ≤ 167.20	1.27



# O形密封圈

内径 d <sub>1</sub> (mm)	公差 ±
167.20 < d <sub>1</sub> ≤ 168.71	1.28
168.71 < d <sub>1</sub> ≤ 170.22	1.29
170.22 < d <sub>1</sub> ≤ 171.73	1.30
171.73 < d <sub>1</sub> ≤ 173.25	1.31
173.25 < d <sub>1</sub> ≤ 174.76	1.32
174.76 < d <sub>1</sub> ≤ 176.28	1.33
176.28 < d <sub>1</sub> ≤ 177.79	1.34
177.79 < d <sub>1</sub> ≤ 179.31	1.35
179.31 < d <sub>1</sub> ≤ 180.82	1.36
180.82 < d <sub>1</sub> ≤ 182.34	1.37
182.34 < d <sub>1</sub> ≤ 183.86	1.38
183.86 < d <sub>1</sub> ≤ 185.38	1.39
185.38 < d <sub>1</sub> ≤ 186.89	1.40
186.89 < d <sub>1</sub> ≤ 188.41	1.41
188.41 < d <sub>1</sub> ≤ 189.93	1.42
189.93 < d <sub>1</sub> ≤ 191.45	1.43
191.45 < d <sub>1</sub> ≤ 192.98	1.44
192.98 < d <sub>1</sub> ≤ 194.50	1.45
194.50 < d <sub>1</sub> ≤ 196.02	1.46
196.02 < d <sub>1</sub> ≤ 197.54	1.47
197.54 < d <sub>1</sub> ≤ 199.07	1.48
199.07 < d <sub>1</sub> ≤ 200.59	1.49
200.59 < d <sub>1</sub> ≤ 202.12	1.50
202.12 < d <sub>1</sub> ≤ 203.64	1.51
203.64 < d <sub>1</sub> ≤ 205.17	1.52
205.17 < d <sub>1</sub> ≤ 206.69	1.53
206.69 < d <sub>1</sub> ≤ 208.22	1.54
208.22 < d <sub>1</sub> ≤ 209.75	1.55
209.75 < d <sub>1</sub> ≤ 211.28	1.56
211.28 < d <sub>1</sub> ≤ 212.81	1.57
212.81 < d <sub>1</sub> ≤ 214.34	1.58
214.34 < d <sub>1</sub> ≤ 215.87	1.59
215.87 < d <sub>1</sub> ≤ 217.40	1.60
217.40 < d <sub>1</sub> ≤ 218.93	1.61
218.93 < d <sub>1</sub> ≤ 220.46	1.62
220.46 < d <sub>1</sub> ≤ 221.99	1.63
221.99 < d <sub>1</sub> ≤ 223.52	1.64

内径 d <sub>1</sub> (mm)	公差 ±
223.52 < d <sub>1</sub> ≤ 225.06	1.65
225.06 < d <sub>1</sub> ≤ 226.59	1.66
226.59 < d <sub>1</sub> ≤ 228.12	1.67
228.12 < d <sub>1</sub> ≤ 229.66	1.68
229.66 < d <sub>1</sub> ≤ 231.19	1.69
231.19 < d <sub>1</sub> ≤ 232.73	1.70
232.73 < d <sub>1</sub> ≤ 234.27	1.71
234.27 < d <sub>1</sub> ≤ 235.80	1.72
235.80 < d <sub>1</sub> ≤ 237.34	1.73
237.34 < d <sub>1</sub> ≤ 238.88	1.74
238.88 < d <sub>1</sub> ≤ 240.42	1.75
240.42 < d <sub>1</sub> ≤ 241.95	1.76
241.95 < d <sub>1</sub> ≤ 243.49	1.77
243.49 < d <sub>1</sub> ≤ 245.03	1.78
245.03 < d <sub>1</sub> ≤ 246.57	1.79
246.57 < d <sub>1</sub> ≤ 248.11	1.80
248.11 < d <sub>1</sub> ≤ 249.66	1.81
249.66 < d <sub>1</sub> ≤ 251.20	1.82
251.20 < d <sub>1</sub> ≤ 252.74	1.83
252.74 < d <sub>1</sub> ≤ 254.28	1.84
254.28 < d <sub>1</sub> ≤ 255.82	1.85
255.82 < d <sub>1</sub> ≤ 257.37	1.86
257.37 < d <sub>1</sub> ≤ 258.91	1.87
258.91 < d <sub>1</sub> ≤ 260.46	1.88
260.46 < d <sub>1</sub> ≤ 262.00	1.89
262.00 < d <sub>1</sub> ≤ 263.55	1.90
263.55 < d <sub>1</sub> ≤ 265.09	1.91
265.09 < d <sub>1</sub> ≤ 266.64	1.92
266.64 < d <sub>1</sub> ≤ 268.18	1.93
268.18 < d <sub>1</sub> ≤ 269.73	1.94
269.73 < d <sub>1</sub> ≤ 271.28	1.95
271.28 < d <sub>1</sub> ≤ 272.83	1.96
272.83 < d <sub>1</sub> ≤ 274.38	1.97
274.38 < d <sub>1</sub> ≤ 275.92	1.98
275.92 < d <sub>1</sub> ≤ 277.47	1.99
277.47 < d <sub>1</sub> ≤ 279.02	2.00
279.02 < d <sub>1</sub> ≤ 280.57	2.01



内径 $d_1$ (mm)	公差 ±
280.57 < $d_1$ ≤ 282.12	2.02
282.12 < $d_1$ ≤ 283.68	2.03
283.68 < $d_1$ ≤ 285.23	2.04
285.23 < $d_1$ ≤ 286.78	2.05
286.78 < $d_1$ ≤ 288.33	2.06
288.33 < $d_1$ ≤ 289.88	2.07
289.88 < $d_1$ ≤ 291.44	2.08
291.44 < $d_1$ ≤ 292.99	2.09
292.99 < $d_1$ ≤ 294.54	2.10
294.54 < $d_1$ ≤ 296.10	2.11
296.10 < $d_1$ ≤ 297.65	2.12
297.65 < $d_1$ ≤ 299.21	2.13
299.21 < $d_1$ ≤ 300.76	2.14
300.76 < $d_1$ ≤ 302.32	2.15
302.32 < $d_1$ ≤ 303.88	2.16
303.88 < $d_1$ ≤ 305.43	2.17
305.43 < $d_1$ ≤ 306.99	2.18
306.99 < $d_1$ ≤ 308.55	2.19
308.55 < $d_1$ ≤ 310.11	2.20
310.11 < $d_1$ ≤ 311.66	2.21
311.66 < $d_1$ ≤ 313.22	2.22
313.22 < $d_1$ ≤ 314.78	2.23
314.78 < $d_1$ ≤ 316.34	2.24
316.34 < $d_1$ ≤ 317.90	2.25
317.90 < $d_1$ ≤ 319.46	2.26
319.46 < $d_1$ ≤ 321.02	2.27
321.02 < $d_1$ ≤ 322.58	2.28
322.58 < $d_1$ ≤ 324.15	2.29
324.15 < $d_1$ ≤ 325.71	2.30
325.71 < $d_1$ ≤ 327.27	2.31
327.27 < $d_1$ ≤ 328.83	2.32
328.83 < $d_1$ ≤ 330.39	2.33
330.39 < $d_1$ ≤ 331.96	2.34
331.96 < $d_1$ ≤ 333.52	2.35
333.52 < $d_1$ ≤ 335.09	2.36
335.09 < $d_1$ ≤ 336.65	2.37
336.65 < $d_1$ ≤ 338.21	2.38

内径 $d_1$ (mm)	公差 ±
338.21 < $d_1$ ≤ 339.78	2.39
339.78 < $d_1$ ≤ 341.35	2.40
341.35 < $d_1$ ≤ 342.91	2.41
342.91 < $d_1$ ≤ 344.48	2.42
344.48 < $d_1$ ≤ 346.04	2.43
346.04 < $d_1$ ≤ 347.61	2.44
347.61 < $d_1$ ≤ 349.18	2.45
349.18 < $d_1$ ≤ 350.75	2.46
350.75 < $d_1$ ≤ 352.31	2.47
352.31 < $d_1$ ≤ 353.88	2.48
353.88 < $d_1$ ≤ 355.45	2.49
355.45 < $d_1$ ≤ 357.02	2.50
357.02 < $d_1$ ≤ 358.59	2.51
358.59 < $d_1$ ≤ 360.16	2.52
360.16 < $d_1$ ≤ 361.73	2.53
361.73 < $d_1$ ≤ 363.30	2.54
363.30 < $d_1$ ≤ 364.87	2.55
364.87 < $d_1$ ≤ 366.44	2.56
366.44 < $d_1$ ≤ 368.01	2.57
368.01 < $d_1$ ≤ 369.58	2.58
369.58 < $d_1$ ≤ 371.16	2.59
371.16 < $d_1$ ≤ 372.73	2.60
372.73 < $d_1$ ≤ 374.30	2.61
374.30 < $d_1$ ≤ 375.87	2.62
375.87 < $d_1$ ≤ 377.45	2.63
377.45 < $d_1$ ≤ 379.02	2.64
379.02 < $d_1$ ≤ 380.59	2.65
380.59 < $d_1$ ≤ 382.17	2.66
382.17 < $d_1$ ≤ 383.74	2.67
383.74 < $d_1$ ≤ 385.32	2.68
385.32 < $d_1$ ≤ 386.89	2.69
386.89 < $d_1$ ≤ 388.47	2.70
388.47 < $d_1$ ≤ 390.05	2.71
390.05 < $d_1$ ≤ 391.62	2.72
391.62 < $d_1$ ≤ 393.20	2.73
393.20 < $d_1$ ≤ 394.78	2.74
394.78 < $d_1$ ≤ 396.35	2.75



## O形密封圈

内径 d <sub>i</sub> (mm)	公差 ±
396.35 < d <sub>i</sub> ≤ 397.93	2.76
397.93 < d <sub>i</sub> ≤ 399.51	2.77
399.51 < d <sub>i</sub> ≤ 401.09	2.78
401.09 < d <sub>i</sub> ≤ 402.66	2.79
402.66 < d <sub>i</sub> ≤ 404.24	2.80
404.24 < d <sub>i</sub> ≤ 405.82	2.81
405.82 < d <sub>i</sub> ≤ 407.40	2.82
407.40 < d <sub>i</sub> ≤ 408.98	2.83
408.98 < d <sub>i</sub> ≤ 410.56	2.84
410.56 < d <sub>i</sub> ≤ 412.14	2.85
412.14 < d <sub>i</sub> ≤ 413.72	2.86
413.72 < d <sub>i</sub> ≤ 415.30	2.87
415.30 < d <sub>i</sub> ≤ 416.89	2.88
416.89 < d <sub>i</sub> ≤ 418.47	2.89
418.47 < d <sub>i</sub> ≤ 420.05	2.90
420.05 < d <sub>i</sub> ≤ 421.63	2.91
421.63 < d <sub>i</sub> ≤ 423.21	2.92
423.21 < d <sub>i</sub> ≤ 424.80	2.93
424.80 < d <sub>i</sub> ≤ 426.38	2.94
426.38 < d <sub>i</sub> ≤ 427.96	2.95
427.96 < d <sub>i</sub> ≤ 429.55	2.96
429.55 < d <sub>i</sub> ≤ 431.13	2.97
431.13 < d <sub>i</sub> ≤ 432.71	2.98
432.71 < d <sub>i</sub> ≤ 434.30	2.99
434.30 < d <sub>i</sub> ≤ 435.88	3.00
435.88 < d <sub>i</sub> ≤ 437.47	3.01
437.47 < d <sub>i</sub> ≤ 439.05	3.02
439.05 < d <sub>i</sub> ≤ 440.64	3.03
440.64 < d <sub>i</sub> ≤ 442.22	3.04
442.22 < d <sub>i</sub> ≤ 443.81	3.05
443.81 < d <sub>i</sub> ≤ 445.40	3.06
445.40 < d <sub>i</sub> ≤ 446.98	3.07
446.98 < d <sub>i</sub> ≤ 448.57	3.08
448.57 < d <sub>i</sub> ≤ 450.16	3.09
450.16 < d <sub>i</sub> ≤ 451.75	3.10
451.75 < d <sub>i</sub> ≤ 453.33	3.11
453.33 < d <sub>i</sub> ≤ 454.92	3.12

内径 d <sub>i</sub> (mm)	公差 ±
454.92 < d <sub>i</sub> ≤ 456.51	3.13
456.51 < d <sub>i</sub> ≤ 458.10	3.14
458.10 < d <sub>i</sub> ≤ 459.69	3.15
459.69 < d <sub>i</sub> ≤ 461.28	3.16
461.28 < d <sub>i</sub> ≤ 462.87	3.17
462.87 < d <sub>i</sub> ≤ 464.46	3.18
464.46 < d <sub>i</sub> ≤ 466.05	3.19
466.05 < d <sub>i</sub> ≤ 467.64	3.20
467.64 < d <sub>i</sub> ≤ 469.23	3.21
469.23 < d <sub>i</sub> ≤ 470.82	3.22
470.82 < d <sub>i</sub> ≤ 472.41	3.23
472.41 < d <sub>i</sub> ≤ 474.00	3.24
474.00 < d <sub>i</sub> ≤ 475.59	3.25
475.59 < d <sub>i</sub> ≤ 477.19	3.26
477.19 < d <sub>i</sub> ≤ 478.78	3.27
478.78 < d <sub>i</sub> ≤ 480.37	3.28
480.37 < d <sub>i</sub> ≤ 481.96	3.29
481.96 < d <sub>i</sub> ≤ 483.56	3.30
483.56 < d <sub>i</sub> ≤ 485.15	3.31
485.15 < d <sub>i</sub> ≤ 486.74	3.32
486.74 < d <sub>i</sub> ≤ 488.34	3.33
488.34 < d <sub>i</sub> ≤ 489.93	3.34
489.93 < d <sub>i</sub> ≤ 491.52	3.35
491.52 < d <sub>i</sub> ≤ 493.12	3.36
493.12 < d <sub>i</sub> ≤ 494.71	3.37
494.71 < d <sub>i</sub> ≤ 496.31	3.38
496.31 < d <sub>i</sub> ≤ 497.90	3.39
497.90 < d <sub>i</sub> ≤ 499.50	3.40
499.50 < d <sub>i</sub> ≤ 501.10	3.41
501.10 < d <sub>i</sub> ≤ 502.69	3.42
502.69 < d <sub>i</sub> ≤ 504.29	3.43
504.29 < d <sub>i</sub> ≤ 505.89	3.44
505.89 < d <sub>i</sub> ≤ 507.48	3.45
507.48 < d <sub>i</sub> ≤ 509.08	3.46
509.08 < d <sub>i</sub> ≤ 510.68	3.47
510.68 < d <sub>i</sub> ≤ 512.27	3.48
512.27 < d <sub>i</sub> ≤ 513.87	3.49



内径 $d_1$ (mm)	公差 $\pm$
513.87 < $d_1$ ≤ 515.47	3.50
515.47 < $d_1$ ≤ 517.07	3.51
517.07 < $d_1$ ≤ 518.67	3.52
518.67 < $d_1$ ≤ 520.27	3.53
520.27 < $d_1$ ≤ 521.87	3.54
521.87 < $d_1$ ≤ 523.46	3.55
523.46 < $d_1$ ≤ 525.06	3.56
525.06 < $d_1$ ≤ 526.66	3.57
526.66 < $d_1$ ≤ 528.26	3.58
528.26 < $d_1$ ≤ 529.86	3.59
529.86 < $d_1$ ≤ 531.46	3.60
531.46 < $d_1$ ≤ 533.07	3.61
533.07 < $d_1$ ≤ 534.67	3.62
534.67 < $d_1$ ≤ 536.27	3.63
536.27 < $d_1$ ≤ 537.87	3.64
537.87 < $d_1$ ≤ 539.47	3.65
539.47 < $d_1$ ≤ 541.07	3.66
541.07 < $d_1$ ≤ 542.68	3.67
542.68 < $d_1$ ≤ 544.28	3.68
544.28 < $d_1$ ≤ 545.88	3.69
545.88 < $d_1$ ≤ 547.48	3.70
547.48 < $d_1$ ≤ 549.09	3.71
549.09 < $d_1$ ≤ 550.69	3.72
550.69 < $d_1$ ≤ 552.29	3.73
552.29 < $d_1$ ≤ 553.90	3.74
553.90 < $d_1$ ≤ 555.50	3.75
555.50 < $d_1$ ≤ 557.11	3.76
557.11 < $d_1$ ≤ 558.71	3.77
558.71 < $d_1$ ≤ 560.32	3.78
560.32 < $d_1$ ≤ 561.92	3.79
561.92 < $d_1$ ≤ 563.53	3.80
563.53 < $d_1$ ≤ 565.13	3.81
565.13 < $d_1$ ≤ 566.74	3.82
566.74 < $d_1$ ≤ 568.34	3.83
568.34 < $d_1$ ≤ 569.95	3.84
569.95 < $d_1$ ≤ 571.56	3.85
571.56 < $d_1$ ≤ 573.16	3.86

内径 $d_1$ (mm)	公差 $\pm$
573.16 < $d_1$ ≤ 574.77	3.87
574.77 < $d_1$ ≤ 576.38	3.88
576.38 < $d_1$ ≤ 577.98	3.89
577.98 < $d_1$ ≤ 579.59	3.90
579.59 < $d_1$ ≤ 581.20	3.91
581.20 < $d_1$ ≤ 582.81	3.92
582.81 < $d_1$ ≤ 584.42	3.93
584.42 < $d_1$ ≤ 586.02	3.94
586.02 < $d_1$ ≤ 587.63	3.95
587.63 < $d_1$ ≤ 589.24	3.96
589.24 < $d_1$ ≤ 590.85	3.97
590.85 < $d_1$ ≤ 592.46	3.98
592.46 < $d_1$ ≤ 594.07	3.99
594.07 < $d_1$ ≤ 595.68	4.00
595.68 < $d_1$ ≤ 597.29	4.01
597.29 < $d_1$ ≤ 598.90	4.02
598.90 < $d_1$ ≤ 600.00	4.03
$d_1 > 600.00$	acc. to formula



## O形密封圈

### C.3 O形密封圈质量验收标准

ISO3601-3标准定义了合成橡胶O形密封圈的许可形状及其表面偏差。

按照型号特性，表中给出了容许的形状和表面缺陷。

#### 型号特性N级

属于这种特性的O形密封圈能够满足标准质量的要求，可以满足静密封和动密封的要求。

#### 型号特性S级

属于类型特性S的O形密封圈能够满足某些特殊的需求，例如：用于汽车工业中与安全相关的元件。这种类型的O形密封圈的容许缺陷尺寸非常有限。对工艺技术要求

更高，对质量控制过程要求也更严格。

下面表格定义了标准质量和精密质量特瑞堡密封系统合成橡胶O形密封圈的形状和表面偏差。表中给出的数据符合TSS标准TBS-00005，适用于ISO 3601-3:2005标准N和S级别O形密封圈。

如果在订货时未指定质量要求，则按照表XXII（符合TSS标准TBS-00005，基于ISO 3601-3:2005标准N级）标准质量提供O形密封圈。

标准供货的表面质量为ISO 2859-1:2004-01 AQL 1.0。当然，可以根据您的需求提供更高表面质量的O形密封圈。

表XXII 标准O形密封圈的表面质量规范

		标准		TSS标准TBS-00005***给出的缺陷类型								TSS标准TBS-00005***, N级规定的最大许可限值																
		示意图										横截面直径 d <sub>2</sub>																
												<0.80	<2.25	<3.15	<4.50	<6.30	<8.40	<10.00	<15.00	>15.00								
1.	偏移			e									0.08	0.10	0.13	0.15	0.15	0.20	0.25									
2.	毛刺			f									0.10	0.12	0.14	0.16	0.18	0.20	0.25	表面毛刺可能存在差异，但不超过0.07mm								
3.	槽口			g									0.18	0.27	0.36	0.53	0.70	0.90	1.20									
4.	凹坑 扭曲			h									0.08	0.08	0.10	0.10	0.13	0.13	0.15	固定缺陷带								
5.	流痕 (不允许径向流痕)			i**									0.60	0.80	1.00	1.30	1.70	2.00	2.50									
6.	修整面积过大			j**									0.08	0.08	0.10	0.10	0.13	0.13	0.15	对于圆形截面，由于修整而产生的偏差是允许的，只要修整后的表面是平滑过渡的，而且在d <sub>2</sub> 容许的尺寸公差范围之内。								
7.	杂质			k									1.50	1.50	6.50	6.50	6.50	6.50	8.00									
8.	平直度公差			-									或 0.05 x d <sub>1</sub> **															
9.	圆度			-									对于圆形截面，由于修整而产生的偏差是允许的，只要修整后的表面是平滑过渡的，而且在d <sub>2</sub> 容许的尺寸公差范围之内。															
10.	O形密封圈表面不允许有裂纹、破裂、气泡和其他缺陷，除非以适当的照明在2倍放大系数下检验结果为表中允许结果。			-									以2倍放大系数下检验时不允许															
11.	O形密封圈表面不允许有裂纹、破裂、气泡和其他缺陷，除非以适当的照明在2倍放大系数下检验结果为表中允许结果。			-																								

所有尺寸的单位是毫米。

\* d<sub>1</sub>=内径

\*\* 更大的值

\*\*\* ISO 3601-3:2005标准

# O形密封圈



**表XXIII 精密O形密封圈的表面质量规范**

		精密										
TSS标准TBS-00005***给出的缺陷类型		示意图		TSS标准TBS-00005***, <b>S级</b> 规定的最大许可限值								
				横截面直径 $d_2$								
				≤0.80	≤2.25	≤3.15	≤4.50	≤6.30	≤8.40	≤10.00	≤15.00	>15.00
1.	偏移			e								
2.	毛刺			f	0.10	0.10	0.13	0.15	0.15	0.18	0.20	
				a	表面毛刺可能存在差异, 但不超过0.05mm							
3.	槽口			g	0.10	0.15	0.20	0.20	0.30	0.50	0.75	
				h	0.05	0.08	0.10	0.10	0.13	0.13	0.15	
4.	凹坑 扭曲			l	0.15	0.25	0.40	0.63	1.00	1.50	2.00	
				m	0.08	0.08	0.10	0.10	0.13	0.13	0.15	
5.	流痕 (不允许径流向痕)			j**	1.50	1.50	5.00	5.00	5.00	5.00	7.00	
				k	或 $0.05 \times d_1^{**}$							
6.	修整面积过大			n	对于圆形截面, 由于修整而产生的偏差是允许的, 只要经修整后的表面是平滑过渡的, 而且在 $d_2$ 容许的尺寸公差范围之内。							
7.	杂质			-	以2倍放大系数下检验时不允许							
8.	平直度公差			-	-							
9.	圆度			-	-							
10.	O形密封圈表面不允许有裂纹、破裂、气泡和其他缺陷, 除非以适当的照明在2倍放大系数下检验结果为表中允许结果。											
11.	只有在下述情况下, 偏差是容许的: a) 如果在25mm的周长范围内, 存在不超过3处缺陷; b) 这些缺陷不是混在一起; c) 3处缺陷之间的距离至少等于单处缺陷的最大宽度。											

所有尺寸的单位是毫米。

\*  $d_1$ =内径

\*\* 更大的值

\*\*\* ISO 3601-3:2005标准



## O形密封圈

### C.4 密封组件

维护保养和机器设备修理期间，能够快速获得备件是非常重要的。

特瑞堡密封系统作为您的坚实后盾，能够为您提供各种类型的标准备件。

#### O形密封圈备件盒，A型

390 24种不同规格的O形密封圈，遵循美国标AS 568B和 英国标准BS 1806			
订货号：ORSETAA55-N7 (NBR 70)			
数量	尺寸 (mm)	数量	尺寸 (mm)
30	2.90 x 1.78	10	18.77 x 1.78
30	3.69 x 1.78	15	9.20 x 2.62
30	4.47 x 1.78	15	10.78 x 2.62
30	5.28 x 1.78	15	12.37 x 2.62
30	6.07 x 1.78	10	17.12 x 2.62
30	7.65 x 1.78	10	18.72 x 2.62
30	9.25 x 1.78	10	20.30 x 2.62
20	10.82 x 1.78	5	18.64 x 3.53
20	12.42 x 1.78	5	20.22 x 3.53
10	14.00 x 1.78	5	21.82 x 3.53
10	15.60 x 1.78	5	23.38 x 3.53
10	17.17 x 1.78	5	24.99 x 3.53

#### O形密封圈备件盒，B型

295 24种不同规格的O形密封圈，遵循美国标AS 568 B和英 国标准BS 1806			
订货号：ORSETBASS-N7 (NBR 70)			
数量	尺寸 (mm)	数量	尺寸 (mm)
15	20.35 x 1.78	15	34.52 x 3.53
15	21.95 x 1.78	10	36.09 x 3.53
15	25.07 x 2.62	10	37.69 x 3.53
15	26.64 x 2.62	10	40.87 x 3.53
15	28.24 x 2.62	10	44.04 x 3.53
15	29.82 x 2.62	10	47.22 x 3.53
15	31.42 x 2.62	10	50.39 x 3.53
15	32.99 x 2.62	10	37.47 x 3.33
15	34.59 x 2.62	10	40.64 x 5.33
15	29.74 x 3.53	10	43.82 x 5.33
15	31.34 x 3.53	5	46.99 x 5.33
15	32.92 x 3.53	5	50.17 x 5.33

#### O形密封圈备件盒，C型

380 24种不同规格的O形密封圈 通用公制规格			
订货号：ORSETCMET-N7 (NBR 70)			
数量	尺寸 (mm)	数量	尺寸 (mm)
20	4.00 x 2.00	15	10.30 x 2.40
20	6.00 x 2.00	15	11.20 x 2.40
20	8.00 x 2.00	15	12.30 x 2.40
20	10.00 x 2.00	15	13.30 x 2.40
20	12.00 x 2.00	15	14.30 x 2.40
20	3.30 x 2.40	10	10.00 x 3.00
20	4.30 x 2.40	10	12.00 x 3.00
20	5.30 x 2.40	10	14.00 x 3.00
20	6.30 x 2.40	10	16.00 x 3.00
20	7.30 x 2.40	10	18.00 x 3.00
20	8.30 x 2.40	10	19.20 x 3.00
20	9.20 x 2.40	5	20.00 x 3.00

#### O形密封圈备件盒，D型

295 24种不同规格的O形密封圈 通用公制规格			
订货号：ORSETDMET-N7 (NBR 70)			
数量	尺寸 (mm)	数量	尺寸 (mm)
15	18.00 x 2.00	15	35.00 x 4.00
15	20.00 x 2.00	15	38.00 x 4.00
15	25.00 x 3.00	15	40.00 x 4.00
15	26.20 x 3.00	10	42.00 x 4.00
15	28.00 x 3.00	10	45.00 x 4.00
15	29.20 x 3.00	10	46.00 x 4.00
15	32.20 x 3.00	10	48.00 x 4.00
15	34.20 x 3.00	10	35.00 x 5.00
15	36.20 x 3.00	10	40.00 x 5.00
15	30.00 x 4.00	10	45.00 x 5.00
15	32.00 x 4.00	5	48.00 x 5.00
15	34.00 x 4.00	5	50.00 x 5.00





## D 特殊O形密封圈

### D.1 Isolast® (全氟橡胶) O形密封圈

有关Isolast® (FFKM/全氟橡胶) O形密封圈的资料可以从特殊的Isolast®手册中获得, 或者通过当地的特瑞堡密封系统公司得到。

### D.2 氟化乙丙烯橡胶(FEP)外壳O形密封圈

氟化乙丙烯橡胶外壳O形密封圈是由一个合成橡胶内圈和一层包裹内圈的无缝氟化乙丙烯外壳组成。

与聚四氟乙烯O形密封圈类似, 氟化乙丙烯橡胶外壳O形密封圈应用于那些常规合成橡胶O形密封圈不适用的、需要耐化学性腐蚀的场合。

合成橡胶内圈提供了这类密封圈所需要的弹性, 而无缝氟化乙丙烯外壳则使得其具有耐化学性。

#### 优点:

- 具有良好的耐化学腐蚀性能, 适用于除了液态碱金属和某些氟化合物以外的绝大多数液体和化学物质的密封。
- 适用的温度范围: 约  $-60^{\circ}\text{C}$  ~  $+200^{\circ}\text{C}$  (具体取决于内圈的材料)
- 可用于食物和医药产品。
- 对人身无损害, 且可以消毒。
- 摩擦小, 无粘着或爬行现象。
- 具有足够的弹性, 密封性好。

#### 类型:

标准型: O形密封圈+氟化乙丙烯外壳

特殊型: 空心合成橡胶圈+氟化乙丙烯外壳

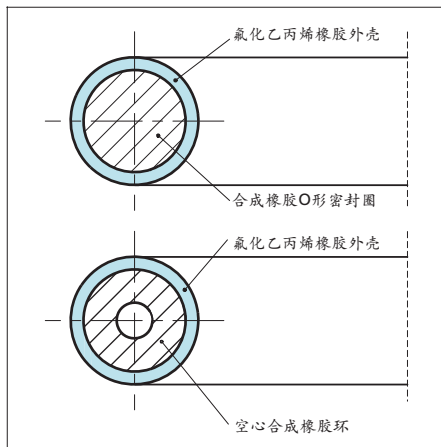


图29 不同类型的氟化乙丙烯O形密封圈

## 应用

### 应用领域

氟化乙丙烯橡胶外壳O形密封圈最适合用于化学物质、石油化学产品、医药技术、食物、水、污水和类似的工业领域。氟化乙丙烯橡胶外壳O形密封圈的典型应用场合是: 密封阀杆以及用作机械密封的辅助密封元件。

氟化乙丙烯橡胶外壳O形密封圈主要用作静密封。这种密封圈也适合作慢速转换和旋转运动的密封元件。

在化学处理工业中, 常常要求使用具有特殊形状的密封元件。对于这些应用, 特瑞堡密封系统为您提供了适用于具有不同横截面形状的法兰的特殊密封件(图30)。



## O形密封圈

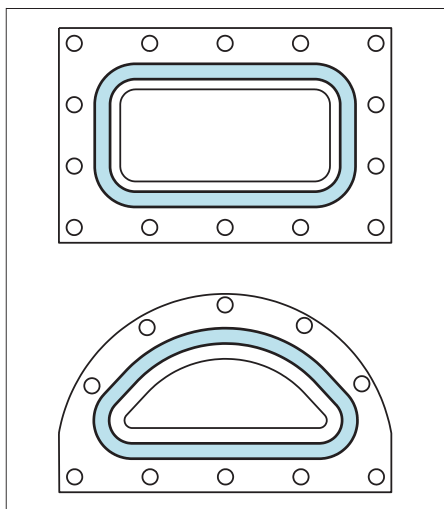


图30 用于具有特殊横截面形状的法兰的密封

### 技术参数

工作压力:	≤25MPa
温度:	-60°C~+200°C-取决于合成橡胶内圈材料
介质:	几乎所有的液体, 气体和化学物质。

### 材料

#### 氟化乙丙烯外壳

FEP是氟化乙丙烯的缩写。这种材料的性能与聚四氟乙烯(PTFE)类似。而且, FEP具有极强的耐化学腐蚀性能和良好的抗磨损性能。

然而, 与聚四氟乙烯相比, FEP具有热塑性。因此, FEP可以用于加工生产柔性的半成品, 例如: 薄壁软管。

### 内圈

合成橡胶内圈可以选用两种材料。而且, 选择的材料决定了其容许工作的温度范围。

- 氟橡胶(FKM), 材料代码VZ00R  
温度范围: -20°C~+200°C

- 有机硅橡胶(VMQ), 材料代码SZ00R  
温度范围: -60°C~+200°C

指定的温度范围是指在给定的密封介质和工作压力下的极限值。容许的连续工作温度总是低于其上限值。

### 设计建议

氟化乙丙烯橡胶外壳O形密封圈完全可以与标准的O形密封圈互换。因此, 无需修改密封沟槽尺寸。FEP外壳相对较薄。

因此, 本样本所给出的所有尺寸规格均可以参照合成橡胶O形密封圈的安装尺寸。

使用FEP外壳以后, O形密封圈的柔性要低于合成橡胶密封圈。FEP外壳O形密封圈的弹性有限, 永久变形较高。

为了避免在安装时过度拉伸, 推荐使用分离式沟槽, 尤其对于外圈密封的FEP外壳O形密封圈。

此外, 为合成橡胶O形密封圈给出的相关结构、设计和表面等通用资料可以同样应用于FEP外壳O形密封圈。

当压力更高时, 应该附加弧形挡圈。

### 在气体中的应用

当采用O形密封圈来密封气体时, 必须考虑其渗透率。同时, 其内圈的材料必须具有良好的耐密封介质性能。渗透率取决于接触表面的面积, 温度, 工作压力以及FEP外壳的厚度。

表 XXIV 给出了FEP外壳的厚度。



表XXIV FEP外壳的厚度

O形密封圈			FEP外壳的厚度
横截面直径 d <sub>2</sub>	公差 ±		
1,78	1,80	0,10	0,20
2,62	2,65	0,10	0,30
3,53	3,55	0,12	0,38
5,34	5,30	0,25	0,50
7,00		0,38	0,50

图31给出了不同气体的渗透速度参考值。

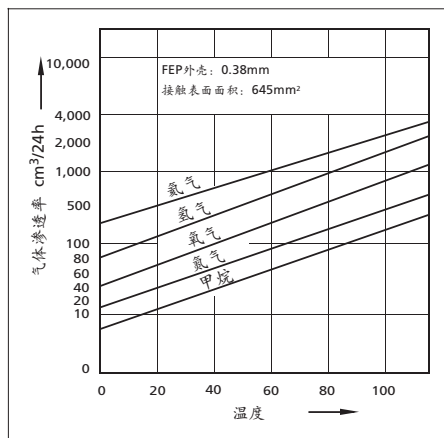


图31 FEP外壳O形密封圈的气体渗透率

图32给出了水蒸气的渗透率参考值。

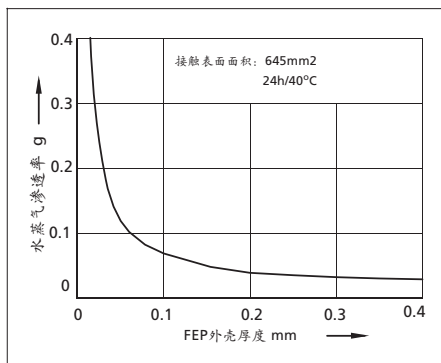


图32 FEP外壳O形密封圈的水蒸气渗透速度

## 安装方法

关于标准合成橡胶O形密封圈的安装推荐，同样适用于FEP外壳O形密封圈的安装。然而，应该注意的是，由于使用了FEP外壳，这种O形密封圈的弹性有限。

如果由于涉及的原因而无法使用分离式沟槽结构，则必须利用辅助工具来安装。

对于内圈密封应用（如活塞杆密封），可以选用直径较大的FEP外壳而无需利用辅助工具。千万注意不能强行（例如通过弯曲）将密封圈安装到沟槽内，否则，无法保证密封效果。



## ○形密封圈

### 尺寸规格

FEP外壳○形密封圈的尺寸规格与合成橡胶○形密封圈相同。表XXVI给出了不同内心直径密封圈的最小内径。

表XXV 内径公差

内径 (mm)	内径公差 (± mm)
$d1 < 7.64$	无
$7.64 < d1 \leq 30.00$	0.25
$30.00 < d1 \leq 130.00$	0.38
$130.00 < d1 \leq 170.00$	0.51
$170.00 < d1 \leq 380.00$	0.64
$380.00 < d1 \leq 650.00$	0.76
$650.00 < d1 \leq 1000.00$	1.52
$d1 > 1000.00$	请咨询

表XXVI 最小内径及其横截面公差

○形密封圈		最小内径 (mm)
横截面直径 (mm)	横截面公差 (±mm)	
1.60	0.10	7.60
1.78		7.64
2.00		8.00
2.40		9.30
2.50		10.00
2.62		9.19
2.80		10.50
3.00	0.13	10.00
3.10		10.00
3.20		12.00
3.53		12.00
3.75		12.00
4.00		12.00
4.20		15.00
4.50	0.25	15.00
4.70		18.00
5.00		18.00
5.33		18.42
5.50		30.00
5.70		30.00

○形密封圈		最小内径 (mm)
横截面直径 (mm)	横截面公差 (±mm)	
6.00	0.38	30.00
6.30		41.00
6.50		41.00
7.00		41.00
7.50		101.60
8.00		70.00
8.40		102.00
9.00	0.51	102.00
9.50		102.00
10.00		108.00
10.50		127.00
11.00		127.00
12.00		152.40
12.70		177.80
13.00		254.00
14.00		254.00
15.00		254.00
16.00		305.00
18.00		422.00
19.00		422.00
20.00	508.00	



## 订货示例:

O形密封圈 30 x 3, FEP外壳

尺寸: 内径

d1=30.0mm

横截面直径

订货号:	OF3003000 - SZ0 0R
型号:	
质量指标(标准)	
材料代码(标准)	

详细信息参见31页。

## 订货示例:

O形密封圈, FEP外壳

美国标准: AS568B, 参考356

尺寸: 内径

d1=135.89mm

横截面直径

订货号:	O FAR00356 - VZ00R
型号:	
质量指标(标准)	
材料代码(标准)	

详细信息参见31页。

O形密封圈的尺寸规格和零件型号参见32-97页的表XVI。安装尺寸参见28页表XV。



## O形密封圈

### D.3 聚四氟乙烯(PTFE)O形密封圈

聚四氟乙烯 (PTFE) O形密封圈是具有环形横截面的封闭的圆环。与合成橡胶O型密封圈相同, 这种密封圈的尺寸规格是由内径 $d_1$ 和横截面直径 $d_2$ (图33)来表征。PTFE O形密封圈不是采用采用模具加工, 而是采用机械加工制造的。因此, 这种密封圈可以加工成各种尺寸规格。

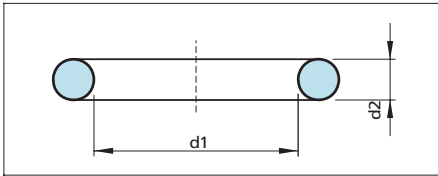


图33 O形密封圈尺寸

#### 优点:

- 极佳的耐化学腐蚀性; 除了液态碱金属和某些含氟化学物质以外, 与绝大多数液体和化学物质相容。
- 工作温度范围宽: 约  $-200^{\circ}\text{C} \sim +260^{\circ}\text{C}$
- 适用于食品和医药产品的密封。
- 对人身无损害, 且可以消毒。
- 摩擦小, 无粘着效应。
- 直径可达约1,000 mm。

#### 应用

##### 应用领域

PTFE O形密封圈适用于普通合成橡胶O形密封圈无法应用的、需要耐化学腐蚀和耐热的应用场合。这种密封圈主要应用于化工、食品和医药行业。PTFE O形密封圈仅适用于静密封, 例如: 法兰连接的密封, 端盖的密封等。

#### 技术参数:

- 工作压力:  $\leq 40 \text{ MPa}$
- 温度:  $-200^{\circ}\text{C} \sim +260^{\circ}\text{C}$
- 介质: 实际上是用于所有液体、气体和化学物质。

#### 材料

标准材料: 原始的, 未加添加剂的聚四氟乙烯(PTFE),  
材料代码: PT00

PTFE是一种部分结晶的热塑性材料, 具有极佳的耐化学腐蚀性能和耐热性能。PTFE是所有塑料中耐腐蚀能力最强的, 可以应用于几乎所有密封场合。PTFE耐液态碱金属、单质氟和某些固化复合物的能力略有欠缺。

PTFE的特性不会由于老化和暴露在阳光与臭真中而发生变化。其吸水率低于0.01%。

#### 设计建议

PTFE O形密封圈的弹性较小。因此, 在选择尺寸规格时, 应该与(活塞杆或内孔)公称直径相匹配。轴向安装比较容易, 径向安装则推荐使用分离式沟槽。

为合成橡胶O形密封圈给出的相关结构、设计和表面等通用资料可以同样应用于PTFE O形密封圈。

#### 安装方法

在安装时, PTFE O形密封圈的伸长或压缩率都极其有限。

在安装期间, 例如安装在法兰上时, 应该考虑热塑性PTFE的冷流趋势。当受压时, PTFE在冷却状态时会发生永久的塑性变形。如果法兰密封压紧不足而无法保证金属-金属之间接触, 那么其弹性变形及弹性应力都会恶化。



## 安装建议

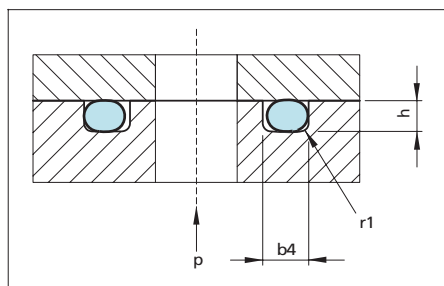


图34 轴向安装，静密封，内压力

表XXVII 安装尺寸

横截面直径 $d_2$	沟槽尺寸		半径 $r_1$
	沟槽深度 $h +0.05$	沟槽宽度 $b_4 +0.1$	
1.50	1.30	1.7	0.2
1.60	1.40	1.8	0.3
1.78 1.80	1.60	2.0	0.4
2.00	1.80	2.2	0.5
2.40	2.15	2.6	0.5
2.50	2.25	2.8	0.5
2.62 2.65	2.35	2.9	0.6
3.00	2.70	3.3	0.8
3.53 3.55	3.15	3.9	1.0
4.00	3.60	4.4	1.0
5.00	4.50	5.5	1.0
5.33 5.30	4.80	5.9	1.2
5.70	5.10	6.3	1.2
6.00	5.60	6.6	1.2
7.00	6.30	7.7	1.5
8.00	7.20	8.8	1.5
8.40	7.55	9.2	2.0

## 订货示例

O形密封圈，40 x 3

尺寸： 内径  $d_1 = 40.0 \text{ mm}$   
横截面直径  $d_2 = 3.0 \text{ mm}$

O形密封圈的尺寸规格和零件型号参见32-97页的表XVI。

另外，也可以按照O形密封圈尺寸和材料订货。

## 现有尺寸规格

PTFE O形密封圈的尺寸规格与合成橡胶O形密封圈相同。参见32-97页的O形密封圈尺寸规格。

订货号：	OR3004000 - PT00
型号：	_____
质量指标(标准)	_____
材料代码(标准)	_____



## O形密封圈

### D.4 聚氨酯O形密封圈

聚氨酯由于具有极佳的耐磨损和抗挤出性能而越来越广泛地用作密封材料。

特瑞堡密封系统的聚氨酯材料具有诸多改进的性能。

因此，聚氨酯是一种制造O形密封圈和密封元件的理想材料。

这种材料的突出性能在特瑞堡密封系统的Zurcon®材料中发挥了主要作用。

聚氨酯O形密封圈的现有尺寸规格遵循美国标准AS568B(参见尺寸规格表XXVIII, 128页)。

尺寸规格由内径“d1”和横截面直径“d2”来表征(图35, 127页)。

#### 优点:

与其他合成橡胶相比，采用聚氨酯材料制造O形密封圈的主要优点是因为这种材料具有以下突出的机械性能：

- 极强的耐磨损性能，适用于侵蚀性工作环境。
- 抗挤出能力强，可以承受很高的压力和增大挤出间隙。
- 良好的力学性能，使用寿命长。
- 摩擦小，减小了启动力。

#### 应用

##### 应用领域

聚氨酯O形密封圈特别适用于O形密封圈承受动态负载的场合。

应用领域包括：液压，气动和其他关键设备。在很多情况下，聚氨酯由于具有很高的机械强度，因此在很多情况下，聚氨酯O形密封圈取代了丁晴橡胶。

由于具有特别强的抗磨损能力，因此聚氨酯O形密封圈比其它材料的密封圈更适合用于孔必须横穿或者需要频繁开闭的场合，例如：柱塞接头和接合器。

硬度为70 Shore A的聚氨酯O形密封圈尤其适用于气动元件和系统的密封，因为它的低压缩永久变形率和低摩擦是非常关键的。

#### 技术参数

工作压力:	无挡圈时，静密封压力约为60MPa (取决于挤出间隙) 动密封压力≤25MPa
速度:	往复运动最高速度≤0.2m/s
温度:	-45°C~+100°C取决于材料
介质:	液压油，石油基油脂和空气

#### 材料

上述聚氨酯最重要的特性如下：

- 高抗拉强度
- 压缩永久变形小
- 很好的冷挠曲性
- 即使在高温状态下也具有恒定的剪切模量
- 耐风化和老化
- 最佳的阻尼特性
- 低气体渗透率
- 良好的耐水解性
- 高抗扯裂延展性能
- 不含妨碍涂料涂覆的杂物





聚氨酯材料具有耐矿物油和润滑脂，氧气以及臭氧的能力。

聚氨酯化合物不能耐酯、芳香剂和氯化烃类、浓酸和浓碱等的腐蚀。

根据需要，聚氨酯O形密封圈包括以下等级：

聚氨酯，硬度70 Shore

材料代码WU7T1

聚氨酯，硬度92 Shore A

材料代码WU9T2

聚氨酯，硬度93 Shore A，  
Zurcon®，材料代码Z22和Z24

聚氨酯，硬度94 Shore A

Zurcon®，材料代码Z20

根据生产方法的不同，Zurcon®O形密封圈可能在内径上存在一个注射点。该标记位于45°斜线上。

## 设计指南

聚氨酯O形密封圈的设计规则与其他合成橡胶O形密封圈相同，即：两者的安装尺寸（沟槽深度，沟槽宽度）相同，具体参见28页的表XV。

### 径向间隙

由于聚氨酯具有高抗挤出能力，因此当没有挡圈时，与其他合成橡胶O形密封圈相比，聚氨酯O形密封圈允许具有更大的径向间隙。

容许的径向间隙取决于O形密封圈横截面所用材料以及应用的特性，如温度。

## O形密封圈尺寸

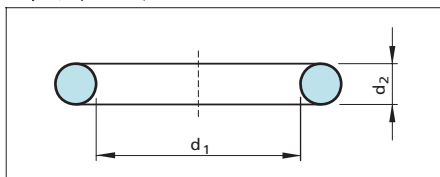


图35 O形密封圈尺寸

### 订货示例：

O形密封圈，美国标准AS 568 B，参考214

尺寸： 内径  $d_1=24.99\text{mm}$

横截面直径  $d_2=3.53\text{mm}$

材料： 聚氨酯(AU70ShoreA)

O形密封圈的尺寸和零件型号的表XXVIII。

安装尺寸参见28页表XV。

另外，也可以按照O形密封圈尺寸和材料订货。

订货号：	ORAR00214	-	WU7T1
零件型号			
质量指标(标准)			
材料代码(标准)			



## ○形密封圈

表XXVIII 遵循AS 568 B标准的尺寸(可按需定制)

零件编号	内径- $\varnothing$ $d_1$	横截面直径 $d_2$
ORAR00005	2.57	1.78
ORAR00006	2.90	1.78
ORAR00008	4.47	1.78
ORAR00009	5.28	1.78
ORAR00010	6.07	1.78
ORAR00011	7.65	1.78
ORAR00012	9.25	1.78
ORAR00013	10.82	1.78
ORAR00014	12.42	1.78
ORAR00015	14.00	1.78
ORAR00017	17.17	1.78
ORAR00018	18.77	1.78
ORAR00019	20.35	1.78
ORAR00020	21.95	1.78
ORAR00022	25.12	1.78
ORAR00023	26.70	1.78
ORAR00025	29.87	1.78
ORAR00027	33.05	1.78
ORAR00029	37.82	1.78
ORAR00034	53.70	1.78
ORAR00036	60.05	1.78
ORAR00039	69.57	1.78
ORAR00040	72.75	1.78
ORAR00041	75.92	1.78
ORAR00045	101.32	1.78
ORAR00046	107.67	1.78
ORAR00047	114.02	1.78
ORAR00050	133.07	1.78
ORAR00110	9.19	2.62
ORAR00111	10.77	2.62
ORAR00112	12.37	2.62
ORAR00113	13.94	2.62
ORAR00114	15.54	2.62
ORAR00115	17.12	2.62
ORAR00116	18.72	2.62
ORAR00117	20.29	2.62

零件编号	内径- $\varnothing$ $d_1$	横截面直径 $d_2$
ORAR00118	21.89	2.62
ORAR00119	23.47	2.62
ORAR00120	25.07	2.62
ORAR00122	28.24	2.62
ORAR00124	31.42	2.62
ORAR00125	32.99	2.62
ORAR00126	34.59	2.62
ORAR00127	36.17	2.62
ORAR00128	37.77	2.62
ORAR00129	39.34	2.62
ORAR00132	44.12	2.62
ORAR00133	45.69	2.62
ORAR00134	47.29	2.62
ORAR00135	48.90	2.62
ORAR00136	50.47	2.62
ORAR00137	52.07	2.62
ORAR00138	53.64	2.62
ORAR00141	58.42	2.62
ORAR00142	59.99	2.62
ORAR00145	64.77	2.62
ORAR00146	66.34	2.62
ORAR00147	67.95	2.62
ORAR00210	18.64	3.53
ORAR00211	20.22	3.53
ORAR00213	23.39	3.53
ORAR00214	24.99	3.53
ORAR00215	26.57	3.53
ORAR00216	28.17	3.53
ORAR00217	29.74	3.53
ORAR00218	31.34	3.53
ORAR00220	34.52	3.53
ORAR00222	37.69	3.53
ORAR00224	44.04	3.53
ORAR00225	47.22	3.53
ORAR00226	50.39	3.53
ORAR00227	53.57	3.53



零件编号	内径- $\varnothing$ $d_1$	横截面直径 $d_2$
ORAR00228	56.74	3.53
ORAR00229	59.92	3.53
ORAR00230	63.09	3.53
ORAR00231	66.27	3.53
ORAR00232	69.44	3.53
ORAR00234	75.79	3.53
ORAR00235	78.97	3.53
ORAR00236	82.14	3.53
ORAR00237	85.32	3.53
ORAR00238	88.49	3.53
ORAR00239	91.67	3.53
ORAR00240	94.84	3.53
ORAR00325	37.47	5.33
ORAR00326	40.64	5.33
ORAR00327	43.82	5.33
ORAR00328	46.99	5.33
ORAR00329	50.17	5.33
ORAR00330	53.34	5.33
ORAR00331	56.52	5.33
ORAR00332	59.69	5.33
ORAR00334	66.04	5.33
ORAR00336	72.39	5.33
ORAR00337	75.57	5.33
ORAR00338	78.74	5.33
ORAR00339	81.92	5.33
ORAR00340	85.09	5.33

公差基于ISO 3601标准。参见表XX和XXI。



## O形密封圈

### D.5 圆形胶条密封圈 (对接硫化)

圆形胶条是通过挤出工艺来生产的，并按照切割长度来供货。最常用的材料是：硬度为70 Shore A的丁腈橡胶(NBR)，硬度为65 Shore A的三元乙丙橡胶(EPDM)以及硬度为75 Shore A的氟橡胶(FKM)。当然，也可以根据要求供应其他材料。

与模压硫化成型的O形密封圈相比，采用连续挤出工艺生产的圆形胶条密封圈可以获得任意所需的直径。与基本材料相比，这种密封圈结合点的机械性能较差。

因此，圆形胶条密封圈不适用于动密封，气体和真空的密封。

对于此类O形圈而言：ISO 3601-1标准 (TBS-00024)所规定的O形圈公差范围仅适用于其内径d<sub>1</sub>但并不适用于其横截面直径(线径)d<sub>2</sub>。

当圆形胶条密封圈用于真空密封时，建议使用氟橡胶材质且对接接头须特别制造使其质量满足高真空度应用，同时在订货时需加以说明以免出错。如需了解详情，敬请联络您当地的特瑞堡密封系统公司。

**表XXIX 硬度70 Shore A的三元乙丙橡胶(EPDM)**

**密封圈横截面直径及其公差**

横截面直径(mm)	公差
2.00	±0.30
2.50	
3.00	
3.50	±0.35
4.00	
5.00	
5.30	±0.40
5.70	
6.00	
6.00	±0.45
7.00	
8.00	
9.00	±0.50
9.50	
10.00	
11.00	
12.00	±0.70
13.00	
14.00	
15.00	
18.00	
20.00	±0.90

下面各表中的公差仅适用于圆形胶条密封圈(硫化对接)，是横截面直径公差。由于在硫化工艺中作用有压力，因此，接合点比胶条薄。通常，这对密封性能不会产生副作用。

圆形胶条密封圈的代码以OV开头。

**表XXX 硬度75 Shore A的氟橡胶(FKM)密封圈  
横截面直径及其公差**

横截面直径(mm)	公差
1.78	+ 0.3 / - 0.1
2.00	
2.60	
3.00	+ 0.3 / - 0.2
3.50	
4.00	
4.50	+ 0.4 / - 0.3
5.00	
5.30	
5.70	
6.00	
6.50	+ 0.5 / - 0.3
7.00	
8.00	
8.40	
9.00	
10.00	+ 0.6 / - 0.4
11.00	
12.00	
14.00	
15.00	
18.00	+ 0.8 / - 0.6
20.00	



表XXXI 硬度70 Shore A的丁腈橡胶(NBR)密封圈横截面直径及其公差

横截面直径(mm)	公差
1.00	±0.20
1.50	
1.78	
2.00	
2.50	
3.00	±0.25
3.20	
3.53	
4.00	
4.75	±0.35
5.00	
5.33	
5.70	
6.00	
6.40	
6.40	±0.40
7.00	
7.50	
8.00	
8.40	
9.00	
9.50	
10.00	±0.50
11.00	
12.00	
12.70	
13.00	
14.00	
15.00	±0.70
16.00	
18.00	
20.00	
22.00	
25.00	±0.80
30.00	

## D.6 O形密封圈的表面处理

在很多情况下，标准合成橡胶O形密封圈表面必须经过处理后才能使用。摩擦力是其中的原因之一。此外，由于材料成分的萃取而引起的系统污染通常也是无法接受的。

因此，O形密封圈表面必须采用一些特殊的方式加以处理，例如：清洗，浸渍，喷雾，或喷涂等，以降低摩擦和粘附，从而实现永久润滑或便于安装。

根据所需达到效果的不同，可以采用多种高质量表面处理或喷涂方法。这些方法分别叙述如下：



### E 通用质量标准和储存指南

#### E.1 质量标准

密封圈和轴承的实用的经济性与生产中所使用的质量标准有着极其密切的关系。特瑞堡的密封圈和轴承从材料的采购到送货始终严格按照质量标准进行监控。

特瑞堡的生产工厂已经通过了国际标准QS 9000/ISO 9000认证，满足质量控制和采购、生产及市场销售的特定需求。

特瑞堡的质量方针是始终如一地按照严格的生产规程和指南进行控制，这也是公司制定的战略实施目标。

所有材料和产品的测试均遵循认可的试验标准和规范，例如：遵循DIN ISO 2859:2004-01 AQL 1.0，第一部分的随机抽样试验。

检验规范与各产品组应用的标准一致(例如：对于O形密封圈采用ISO 3601标准)。

特瑞堡密封材料均不含氯氟类碳氢化合物和致癌物质。

特瑞堡零件编号中的第十个数字定义了零件的质量特性。连字号(-)表示符合本样本标明的标准质量标准。客户特定的要求通过在该位置用不同的符号来表示。要求具有特殊的质量标准的客户应当向当地的特瑞堡公司寻求帮助。特瑞堡拥有丰富的经验，能够满足客户提出的各种需求。

#### E.2 储存和储存寿命

密封圈和轴承通常作为备件保存，以延长使用寿命。大多数橡胶的物理性能在储存期间会发生变化，最终由于变得过硬、软化、破裂、裂纹和引起其他表面质量下降的因素而无法使用。这些变化可能是由于某种特殊的原因，也可能是由于多种原因，如：变形、氧化、臭氧、光照、受热、潮湿或者油液和溶剂等造成的。只要稍微做一些简单的预防措施，这些产品的使用寿命就会大大延长。有关合成橡胶密封圈的储存，清洗和维护保养的基本方法可以参考国际标准，例如：DIN 7716 / BS 3F68、ISO 2230 或者DIN 9088

这些标准按照材料的等级给出了相应的合成橡胶的储存建议和使用寿命。

下面的建议就是基于各种标准，目的是为橡胶的储存提供最适合的条件。要保持零件的最佳物理和化学性能，应该仔细阅读这些建议。

##### 受热

最适宜的储存温度是+5°C和+25°C。应该避免直接与加热器、散热器接触，避免阳光直射。

如果要求在低温下保存，则应该注意避免储存温度过高，否则会变硬。此时，在使用之前，物品的温度应该提高到约+20°C。

##### 湿度

储藏室的相对湿度应该低于70%。应该避免过于干燥或过于潮湿。环境中不应该有冷凝。

##### 光照

合成橡胶密封圈应该避免受到光源的直射，尤其是阳光的直射和强烈的紫外光照射。每个包装袋度应该提供防紫外线照射的能力。

建议用红色或橙色涂料或窗帘覆盖储藏室窗户。

##### 辐射

应该注意使物品远离辐射源，否则会破坏被储藏的物品。

##### 氧气和臭氧

尽可能将合成橡胶材料储藏于真空包装袋中，或者采用其他适宜储藏方法，以避免空气流通。

由于臭氧对于某些合成橡胶密封圈特别有害，因此储藏室不应该放置任何能够产生臭氧的设备，如：水银荧光灯，高压电器，电机和其他可能产生电火花或静电的设备。燃烧气体和有机物蒸气由于可能通过光化学反应而产生臭氧，因此必须从储藏室排出。





## 变形

合成橡胶材料应该尽可能在不会产生拉伸、压缩或其他变形的松弛状态下储存。当物品在无应变状态下包装时，应该将物品保存在其原始的包装袋内。

## 与液体和半固体材料接触

储藏时，合成橡胶密封圈不允许与溶剂，油液，润滑脂或其他半固体材料接触，除非在出厂时制造商就是这样包装的。

## 与金属和非金属的接触

众所周知，与某些金属如锰、铁，尤其是铜和铜合金如黄铜，及其混合物直接接触，对有些橡胶会产生危害。合成橡胶密封圈在储存时不应该与这些金属接触。

由于增塑剂或其他成分可能出现迁移，因此橡胶在储存时不可以与聚氯乙烯（PVC）接触。不同类型的橡胶最好分开存放。

## 清洗

必要时，应该用肥皂水或者甲基化酒精进行清洗。然而，不能用水来清洗织物加强元件，粘接密封圈（因为会产生腐蚀）以及聚氨酯橡胶。不能使用消毒剂或其他有机溶剂以及锐边物体。物品应该在室温下晾干，而不能放在靠近热源的位置。

## 保存期限及其控制

合成橡胶的使用寿命在很大程度上取决于橡胶的类型。当储存在推荐条件下（参见前面部分）时，应该考虑下面给出的几种材料的保存期限。

AU, 热塑性塑料	4年
丁腈橡胶(NBR), 氯化丙烯腈—丁二烯橡胶(HNBR), 氯丁橡胶(CR)	6年
三元乙丙橡胶(EPDM)	8年
氟橡胶(FKM), 硅橡胶(VMQ), 氟硅橡胶(FVMQ)	10年
全氟橡胶(FFKM), Isolast®	18年
聚四氟乙烯(PTFE)	无限期

合成橡胶密封圈应该按照在规定的周期后进行检验。然后，才可能给出其延长使用周期。

即使在推荐的条件下保存，小于1.5mm厚的橡胶及其成份也很可能由于氧化而发生变化。因此，这些橡胶更应该经常进行检验。

## 装配件中的橡胶/密封圈

推荐至少每六个月检验一次，否则保存的装配好的橡胶的保存期限最多只能是上述的初始周期加上延长周期。自然，这个期限取决于其设计寿命。



## O形密封圈

### 化学相容性指南

#### 参数说明:

- A 极佳的适用性。与流体接触时几乎不存在任何影响。材料的性能和物理特性几乎不会发生变化。具有极佳的抵抗能力。
- B 良好的适用性。与流体接触时，材料的某些物理特性可能下降。存在一定的化学膨胀性。
- C 适用性受限。与流体接触时，材料的膨胀性较大，某些物理特性下降。必须进行附加试验。
- U 合成橡胶不适用于该介质的应用。
- 用于该介质的相关资料不充分。

### A

化学物质	ACM	AU	CR	EPDM	FKM	FVMQ	HNBR	NBR	VMQ
乙醚	U	U	-	B	U	U	U	U	-
乙酰胺	-	-	A	A	U	A	A	A	B
乙酸	C	U	B	A	C	C	C	C	B
乙酸氯化物	U	U	U	U	A	A	U	U	U
乙酸蒸汽	U	U	C	A	U	C	U	U	U
乙酸, 96-99.5% (冰状)	U	U	U	B	U	U	U	U	B
乙酸酐	U	U	C	B	U	C	U	U	B
丙酮	U	U	U	A	U	U	U	U	U
苯乙酮	U	U	U	A	U	U	U	U	U
乙酰基丙酮	U	U	U	A	U	U	U	U	U
乙酰氯	U	U	U	U	A	A	U	U	U
乙炔气	A	-	B	A	A	A	A	A	B
乙炔四溴化物	-	U	B	A	A	-	U	U	-
丙烯醛	U	U	C	A	U	-	C	C	-
丙烯腈	U	U	U	U	U	U	U	U	U
己二酸	U	U	A	A	A	A	A	A	A
脂肪族酸二乙酯	-	-	-	A	U	-	U	U	-
航空润滑油	A	A	A	U	A	A	A	A	B
航空安全油2300	U	U	U	A	U	U	U	U	U
航空安全油2300 W	U	U	U	A	U	U	U	U	U

化学物质	ACM	AU	CR	EPDM	FKM	FVMQ	HNBR	NBR	VMQ
航空壳牌 1 AC 润滑油	A	A	B	U	A	A	A	A	B
航空壳牌 17 润滑油	A	A	B	U	A	A	A	A	B
航空壳牌 7A 润滑油	A	A	B	U	A	A	A	A	B
航空壳牌 750	B	U	U	U	A	B	B	B	U
航空壳牌油 4	B	B	U	U	A	A	A	A	U
Aerozene 50 (50%肟, 50%不对称二甲肟)	-	U	U	A	U	U	U	U	U
空气	A	A	A	A	A	A	A	A	A
酒精(甲醇)	U	U	A	A	U	A	A	A	A
烷基芳基磺酸	U	U	C	A	U	U	C	C	U
烷基苯	U	U	U	U	A	A	U	U	U
烯丙醇 (2-丙烯-1-醇)	U	U	A	A	B	U	B	B	U
烯丙基氯 (3-氯-1-丙烯)	-	U	U	U	-	-	U	U	A
烯丙基甲酮	U	U	C	A	U	U	U	U	B
乙酸铝	U	U	B	A	U	U	B	B	U
溴化铝	A	U	A	A	A	A	A	A	A
氟化铝	-	U	A	A	A	A	A	A	B
硝酸铝	U	U	A	A	A	-	A	A	B
磷酸铝	A	U	A	A	A	A	A	A	A
硫酸铝	U	U	A	A	A	A	A	A	A
铝—硫酸钾溶液	-	-	-	A	-	-	-	-	-
氯化铝溶液	A	C	A	A	A	A	A	A	B
氢氧化铝溶液	U	U	A	A	A	A	A	A	A
硫酸铝溶液	U	-	A	A	A	A	A	A	A
Ambrex 33 (Mobile)	A	B	B	U	A	U	A	A	U
Ambrex 830 (Mobile)	A	A	B	U	A	A	A	A	B
胺, 主要成份 (如: 甲基, 乙基, 丙基, 烯丙基)	U	U	U	A	U	U	U	U	C
氨基酸	U	U	A	A	A	U	B	B	U
氯—锂	U	U	U	B	U	U	B	B	U





化学物质	ACM	AU	CR	EPDM	FKM	FVMQ	HNBR	NBR	VMQ
氯(气体)	U	U	A	A	U	U	A	A	A
氯(热气体)	U	U	B	B	U	U	U	U	U
氯(液体)	U	U	-	A	U	-	B	B	-
氯溶液	U	U	-	A	U	-	B	B	-
无水氯	U	U	A	A	U	U	A	A	B
氯, 水溶液	U	U	A	A	U	U	C	C	C
醋酸铵	-	U	B	A	U	-	A	A	-
碳酸铵	-	U	B	A	U	-	A	A	-
碳酸铵溶液	-	-	B	A	-	-	U	U	-
氯化铵	B	U	A	A	A	A	A	A	A
氯化铵溶液	-	-	A	A	-	-	A	A	-
氟化铵	U	U	B	A	B	B	A	A	A
氢氧化铵	U	U	A	A	U	-	U	U	-
氢氧化铵溶液	U	U	A	A	U	-	U	U	-
硝酸铵溶液	U	-	A	A	-	-	A	A	-
亚硝酸铵	-	-	B	A	-	-	A	A	B
磷酸铵, 单价的, 等等	-	-	A	A	-	-	A	A	A
硫酸铵溶液	U	U	A	A	U	B	A	A	B
硫化铵	U	U	B	A	U	B	B	B	B
硫氰酸铵	-	B	-	A	-	-	A	A	A
乙酸戊酯	U	U	U	A	U	U	U	U	U
戊醇	U	U	B	A	B	B	B	B	U
硼酸戊酯	-	-	A	U	-	-	A	A	-
戊基氯	U	U	U	U	A	B	U	U	U
戊基石脑油	U	U	U	A	A	U	U	U	U
Anderol L-774	A	U	U	U	A	A	A	A	U
苯胺	U	U	B	B	B	B	B	B	U
氯乙醇	U	U	U	A	U	U	U	U	U
苯胺液体	U	U	U	A	U	U	U	U	U
动物脂肪	A	A	B	B	A	A	A	A	B
苯甲醛	U	U	U	U	U	U	U	U	U
氯化钾	B	U	B	A	A	A	A	A	B

化学物质	ACM	AU	CR	EPDM	FKM	FVMQ	HNBR	NBR	VMQ
无水氯化钾	B	B	A	A	A	A	A	A	A
王水(硝酸/盐酸)	U	U	U	U	U	U	U	U	U
氯气	A	A	A	A	A	A	A	A	A
芳烃燃料(含50%以上芳香烃)	B	B	U	U	A	A	A	A	U
芳烃A (含100%芳香烃)	U	U	U	U	A	A	U	U	U
砷酸	C	C	A	A	A	A	A	A	A
砷酸溶液	C	C	A	A	A	A	A	A	A
沥青乳液	B	B	B	U	A	B	B	B	U
ASTM试验燃料 A	B	A	B	U	A	A	A	A	U
ASTM试验燃料 B	U	U	U	U	A	A	A	A	U
ASTM试验燃料 C	U	U	U	U	A	B	B	B	U
AST M油 IRM 902	A	B	B	U	A	A	A	A	B
AST M油 IRM 903	A	B	U	U	A	A	A	A	B
AST M油 1号	A	B	B	U	A	A	A	A	A
AST M油 2号	A	B	B	U	A	A	A	A	B
AST M油 3号	A	B	U	U	A	A	A	A	B
ATM-制动液 (乙二醇基)	U	U	B	A	U	A	U	U	A
自动传动液	U	A	B	U	A	A	A	A	B
车用机油	C	B	U	U	A	A	A	A	U

B

化学物质	ACM	AU	CR	EPDM	FKM	FVMQ	HNBR	NBR	VMQ
碳酸钡	-	A	-	A	A	A	A	A	A
氯化钡溶液	U	A	A	A	A	A	A	A	A
氢氧化钡溶液	U	U	A	A	A	A	A	A	A
硝酸钡溶液	U	A	A	A	A	A	A	A	A
硫酸钡	A	A	A	A	A	A	A	A	A
硫酸钡溶液	U	A	A	A	A	A	A	A	A
蓄电池用酸 (稀释硫酸)	U	U	U	A	A	U	U	U	U



## O形密封圈

化学物质	ACM	AU	CR	EPDM	FKM	FVMQ	HNBR	NBR	VMQ
牛脂	C	-	B	U	A	B	A	A	B
啤酒	U	C	A	A	A	A	A	A	A
甜菜糖汁	U	-	B	A	A	A	A	A	A
苯胺	U	U	U	B	U	U	U	U	B
苯磺酸	U	U	B	-	A	B	U	U	U
汽油	C	B	U	U	A	A	A	A	U
50号汽油 / 30号汽油 / 20号乙醇	U	U	U	U	B	B	U	U	U
50号汽油/50号苯	U	U	U	U	B	B	U	U	U
60号汽油/40号苯	U	U	U	U	B	B	U	U	U
70号汽油/30号苯	U	U	U	U	A	A	B	B	U
80号汽油/20号苯	U	U	U	U	A	A	B	B	U
苯甲酸溶液	B	U	B	B	A	A	B	B	B
苯	U	U	U	U	B	B	U	U	U
二甲苯酮	U	U	-	B	A	A	-	-	-
苯甲醇	U	U	B	B	A	B	U	U	B
氯甲苯	U	U	U	U	A	A	U	U	U
联二苯	U	-	U	U	A	B	U	U	U
沥青	U	B	U	U	A	A	U	U	U
造纸黑液	U	U	B	B	B	-	B	B	-
高炉瓦斯	B	U	U	U	A	B	U	U	A
漂白溶液	U	U	U	A	A	B	U	U	U
漂白粉溶液	U	U	B	A	A	B	C	C	B
锅炉给水	U	U	C	A	B	B	B	B	C
润滑油	A	A	U	U	A	A	A	A	U
硼砂(硼酸钠)	A	U	B	A	A	A	B	B	A
硼砂溶液	U	U	U	A	B	B	B	B	B
硼酸	U	B	B	A	A	A	A	A	A
制动液(乙二醇基)	U	U	B	A	U	U	U	U	U
制动液(矿物油基)	-	A	B	-	A	-	A	A	-
溴	U	U	U	U	B	B	U	U	U
溴水溶液	U	U	U	U	A	B	U	U	U
溴蒸汽	U	U	U	U	B	B	U	U	U
溴苯	U	U	U	U	A	B	U	U	U

化学物质	ACM	AU	CR	EPDM	FKM	FVMQ	HNBR	NBR	VMQ
溴氯三氟醚	U	U	U	U	A	B	U	U	U
船用油	A	B	U	U	A	A	B	B	B
丁二烯	U	U	U	U	B	B	U	U	U
丁烷二烯	-	U	B	A	U	U	A	A	U
丁烷	A	B	B	U	A	A	A	A	U
1-丁硫醇	U	-	U	U	A	U	U	U	U
丁醇	U	U	B	B	A	A	A	A	B
丁三醇	A	B	B	A	A	A	A	A	A
丁烯	U	B	U	U	A	B	B	B	U
丁基苯酚	U	U	U	U	B	-	U	U	U
黄油	B	B	B	B	A	A	A	A	B
酪乳	U	A	A	A	A	A	A	A	A
醋酸丁酯	U	U	U	B	U	U	U	U	U
丙烯酸丁酯	U	-	U	U	U	U	U	U	-
丁醇	U	U	B	A	A	A	A	A	B
丁胺	U	U	U	-	U	U	U	U	C
苯甲酸丁酯	U	-	U	A	A	A	U	U	-
丁基卡必醇	U	-	C	A	C	U	U	U	U
丁基乙二醇乙醚	U	U	C	A	U	U	C	C	-
丁基二甘醇	-	-	-	A	A	-	A	A	-
丁基醚	U	U	U	U	U	U	U	U	U
邻苯二甲酸丁酯	U	U	U	A	U	A	U	U	A
丁基邻苯二酚	U	-	-	B	A	B	U	U	-
硬脂酸丁酯	-	A	U	U	A	B	B	B	B
丁烯	B	B	C	U	A	A	A	A	U
丁醛	U	-	U	B	U	U	U	U	U
丁酸	U	U	C	U	A	B	B	B	U
丁酸丁基醚	U	-	U	B	B	B	U	U	-

### C

化学物质	ACM	AU	CR	EPDM	FKM	FVMQ	HNBR	NBR	VMQ
乙酸钙	U	B	B	A	U	U	B	B	U
亚硫酸氢钙	-	A	-	A	A	A	A	A	A
亚硫酸氢钙溶液	C	C	B	A	B	C	B	B	C
碳酸钙	-	A	A	A	A	-	A	A	A
碳酸钙溶液	U	U	A	A	A	A	A	A	A



化学物质	ACM	AU	CR	EPDM	FKM	FVMQ	HNBR	NBR	VMQ
氯化钙	B	B	A	A	A	A	A	A	A
氯化钙溶液	U	B	A	A	A	A	A	A	A
氯化钙	-	-	A	A	-	-	A	A	A
氯化钙溶液	U	B	A	A	A	A	A	A	A
次氯酸钙溶液	U	U	B	A	A	A	C	C	B
硝酸钙	B	B	A	A	A	A	A	A	B
氯化钙	U	A	-	A	A	A	A	A	B
磷酸钙溶液	U	U	B	A	A	A	A	A	A
硅酸钙	-	-	A	A	A	-	A	A	-
硫酸钙	-	A	-	A	A	A	A	A	A
硫酸钙	U	A	A	A	A	A	A	A	B
亚硫酸钙	U	A	A	A	A	A	A	A	A
硫代硫酸钙	U	A	A	A	A	A	B	B	A
硝酸钠溶液 (硝酸钠)	U	B	B	A	A	A	B	B	B
樟脑	U	U	B	U	B	U	A	A	U
樟脑油	-	-	U	U	B	-	A	A	-
蔗糖汁	U	-	-	A	A	A	A	A	A
卡必醇	-	U	B	B	B	B	B	B	B
石碳酸	U	C	U	B	A	A	U	U	U
葱油	U	U	-	B	A	U	B	B	U
干冰	B	U	B	B	A	B	A	A	B
液态二氧化碳	U	U	B	B	A	B	A	A	B
二硫化碳	U	U	U	U	A	C	U	U	U
一氧化碳	A	A	B	A	B	A	B	A	A
碳酸	U	B	B	A	A	B	A	A	B
羧酸	-	A	A	A	A	A	A	A	A
酪朊	-	-	A	B	A	A	A	A	A
蓖麻油	A	A	A	B	A	A	A	A	A
溶纤剂 (2-乙氧基乙醇)	U	U	U	B	U	U	U	U	U
纤维素	U	B	B	B	U	B	B	B	B
醋酸纤维素	-	A	U	B	U	-	A	A	A
智利硝石 (硝酸钠)	U	B	B	A	A	A	B	B	B
桐油	-	C	B	U	A	A	A	A	U
氯醋酸	U	U	U	A	U	B	U	U	U
氯醋酸 乙酯	U	U	U	U	A	B	U	U	U

化学物质	ACM	AU	CR	EPDM	FKM	FVMQ	HNBR	NBR	VMQ
氯酸	U	U	U	B	B	U	U	U	U
漂白粉	U	U	U	A	A	A	U	U	B
二氧化氯	U	-	U	C	A	B	U	U	-
氯气, 无水的	-	-	C	A	A	-	C	C	-
氯水	U	U	U	B	A	U	U	U	U
氯气, 液体	U	U	U	B	A	C	U	U	U
氯胺	U	U	A	A	U	U	A	A	U
氯乙醛	U	U	U	A	U	C	U	U	U
氯丙酮	B	U	U	A	U	U	U	U	U
氯苯	U	U	U	U	B	B	U	U	U
氯洗, 甲烷	U	U	U	B	B	B	U	U	U
氯丁二烯	U	U	U	U	B	B	U	U	U
氯甲基醚	U	U	U	C	U	U	U	U	U
氯苯	U	U	U	U	A	B	U	U	U
氯磷酸	U	U	U	C	U	U	U	U	U
氯仿	U	U	U	U	B	C	U	U	U
邻氯苯酚	U	U	U	U	A	U	U	U	U
氯森	U	U	U	U	B	B	U	U	U
氯甲苯	U	U	U	U	A	B	U	U	U
铬矾	U	-	A	A	A	-	A	A	A
铬酸	U	U	U	C	A	C	U	U	C
铬硫酸	U	U	U	U	A	U	U	U	U
苹果汁	U	U	B	A	B	A	A	A	B
柠檬酸	U	U	A	A	A	A	A	A	A
柑桔油	-	U	B	U	A	-	B	B	B
煤焦油	-	U	-	U	B	A	B	B	B
亚氯酸钴	B	B	A	A	A	A	A	A	B
可口可乐	U	B	B	A	B	A	A	A	A
可口可乐	-	B	B	U	A	B	A	A	C
椰子脂	A	B	B	U	A	A	A	A	A
椰子油	A	A	B	U	A	A	A	A	A
椰子, 脂肪酸	A	A	B	U	A	A	A	A	A
鱼肝油	A	A	B	B	A	A	A	A	B
咖啡	U	U	A	A	A	A	A	A	A
咖啡萃取物	U	U	A	A	A	A	A	A	A
焦护焦油	U	U	U	U	A	B	U	U	B
醋酸铜溶液	U	U	C	B	U	U	U	U	U



## O形密封圈

化学物质	ACM	AU	CR	EPDM	FKM	FVMQ	HNBR	NBR	VMQ
醋酸铜胺	U	U	C	B	U	U	U	U	U
氯化铜溶液	U	B	B	A	A	A	A	A	A
氯化铜	A	B	A	A	A	A	A	A	A
氯化铜	U	-	B	A	A	U	B	B	U
硝酸铜	U	U	B	A	A	U	B	B	U
硫酸铜溶液(蓝矾)	U	U	A	A	A	A	A	A	A
玉米油	B	A	B	U	A	A	A	A	B
棉籽油	A	A	C	C	A	A	A	A	A
棉花子油	A	A	B	U	A	A	A	A	B
甲酚	U	U	U	U	A	C	U	U	U
巴豆醛	U	U	A	U	U	U	U	U	U
原油	-	U	U	U	A	A	B	B	U
异丙基苯	U	U	U	U	A	U	U	U	U
醋酸亚铜氨溶液	U	U	U	A	U	U	U	U	U
氟酸	U	-	B	A	A	B	B	B	-
氟酸溶液	U	-	B	A	A	B	B	B	-
环己胺	B	A	C	U	A	A	A	A	U
环己醇	-	-	U	U	A	A	B	B	-
环己酮	U	U	U	U	U	U	U	U	U
环己胺	U	U	U	C	U	U	U	U	U
p-甲基异丙基苯	U	U	U	U	A	B	U	U	U

## D

化学物质	ACM	AU	CR	EPDM	FKM	FVMQ	HNBR	NBR	VMQ
滴滴涕溶液(煤油溶剂)	B	B	C	U	A	A	A	A	U
滴滴涕溶液(甲苯溶剂)	U	U	U	U	A	A	U	U	U
十氯化萘(茶烷)	B	U	U	U	A	A	U	U	U
正十烷	A	U	U	U	A	A	A	A	B
糊精	U	U	A	A	A	A	A	A	A
葡萄糖	B	B	-	A	A	A	A	A	A
双丙酮	-	B	-	A	U	U	-	-	-
双丙酮醇	U	U	B	A	U	U	U	U	U
1,2-二氯乙烷	U	U	B	A	U	U	B	B	U

化学物质	ACM	AU	CR	EPDM	FKM	FVMQ	HNBR	NBR	VMQ
二戊胺	U	U	U	A	U	U	U	U	U
地亚农	-	-	U	U	B	B	U	U	U
二甲醚	C	B	-	B	C	-	U	U	B
癸二酸二甲酯	U	B	U	B	B	U	U	U	U
二溴二甲烷	U	U	U	B	-	U	U	U	U
二溴甲苯	U	U	U	U	A	B	U	U	U
二丁胺	U	U	U	U	U	U	U	U	U
二丁醚	U	U	U	U	U	U	U	U	U
邻苯二甲酸二丁酯	U	-	U	B	C	B	U	U	C
癸二酸二丁酯	U	U	U	B	B	B	U	U	B
二氯乙酸	U	U	U	U	U	-	U	U	U
二氯乙酸甲酯	U	U	U	A	U	U	U	U	U
二氯苯	U	U	U	U	A	B	U	U	U
二氯丁烷	U	U	U	U	A	B	B	B	U
二氯丁烯	U	U	U	U	B	U	U	U	U
二氯乙烷	U	U	U	U	B	U	U	U	U
二氯乙烯	-	U	U	U	B	-	U	U	U
二氯甲烷	U	U	U	U	B	B	U	U	U
二氯戊烷	U	U	U	U	A	C	U	U	U
3,1-二氯丙烯	-	U	U	U	-	-	U	U	A
二氯异丙醚	U	B	U	U	U	U	U	U	U
二环己基胺	U	U	U	U	U	U	U	U	U
柴油机燃料	U	B	U	U	A	A	A	A	U
柴油	B	A	U	U	A	A	A	A	U
二乙醇胺	U	U	U	B	U	U	U	U	U
二乙胺	U	U	U	B	U	U	U	U	B
二乙苯胺	U	U	U	A	U	U	U	U	U
二乙苯	U	U	U	U	A	A	U	U	U
碳酸二乙酯	U	U	U	U	A	B	U	U	U
二乙醚	U	B	U	U	U	U	U	U	U
二乙甲醚	U	U	U	A	U	U	U	U	U
二乙肼	U	U	C	A	U	U	C	C	U
马来酸二乙酯	U	U	C	A	U	U	C	C	U
癸二酸二乙酯	U	U	U	B	B	B	U	U	B
硫酸二乙酯	-	U	-	-	U	-	U	U	U
二甘醇3,4-	U	U	A	A	A	A	A	A	B



化学物质	ACM	AU	CR	EPDM	FKM	FVMQ	HNBR	NBR	VMQ
二亚乙基三胺	U	U	U	A	U	U	U	U	U
二甘醇酸	U	-	B	A	A	U	U	U	U
己二基酞酸酯	U	-	U	-	U	-	U	U	U
1,4-苯二酚	B	-	U	B	U	B	U	U	U
二羧基酒石酸 (酒石酸)	U	U	A	B	A	A	A	A	A
二异丁基甲酮	U	U	U	A	U	U	U	U	U
二异丁烯	U	U	U	U	A	C	B	B	U
癸二酸二异辛酯	U	U	U	B	B	U	U	U	U
二异丙基苯	U	U	U	U	A	A	U	U	U
二异丙基甲酮	U	U	U	A	U	U	U	U	U
二甲基胺	U	U	U	B	U	U	U	U	U
二甲基苯胺	U	U	U	B	U	U	U	U	U
二甲醚	U	B	U	B	U	U	U	U	U
二甲替甲酰胺	U	U	U	B	U	B	B	B	B
二甲基胍	-	-	B	A	U	U	B	B	U
二甲基甲酮	U	U	U	A	U	U	U	U	U
二甲酚	-	-	U	U	U	U	U	U	U
邻苯二甲酸二甲酯	U	U	U	B	B	B	U	U	-
二甲基丁烷	A	-	B	U	A	A	A	A	U
二硝基甲苯	U	U	U	U	U	U	U	U	U
四氧化二氮氧化物	A	A	A	B	A	A	A	A	A
二辛胺	U	U	U	A	U	U	U	U	U
酞酸二辛酯	U	B	U	B	B	B	U	U	B
癸二酸二辛酯	U	B	U	B	B	U	U	U	U
二氧杂环乙烷	U	U	U	B	U	U	U	U	U
二氧戊环	-	U	U	B	U	U	U	U	U
二烯烯	U	U	U	U	A	U	B	B	U
联苯	U	U	U	U	A	B	U	U	U
二苯醚	U	U	U	U	B	B	U	U	U
二苯基氧	-	U	-	U	A	B	U	U	U
二丙(撑)二醇	B	B	B	B	B	B	B	B	B
连二亚硫酸盐	-	-	B	A	A	U	B	B	U
二烯基苯	U	U	U	U	A	B	U	U	U
对邻苯二甲酸二甲酯	U	U	U	A	A	B	U	U	U

化学物质	ACM	AU	CR	EPDM	FKM	FVMQ	HNBR	NBR	VMQ
二硝基氯苯	U	U	U	U	A	B	U	U	U
十二烷醇	-	-	A	B	A	-	B	B	-
家用用燃料油	A	A	B	U	A	A	A	A	U
道氏热载体A	U	U	U	U	A	B	U	U	U
道氏热载体E	U	U	U	U	A	B	U	U	U

E

化学物质	ACM	AU	CR	EPDM	FKM	FVMQ	HNBR	NBR	VMQ
表氯醇	U	U	U	B	U	U	U	U	U
香精油	U	B	U	U	B	B	U	U	U
乙烷	A	B	B	U	A	A	A	A	B
乙醇胺	U	U	C	B	U	U	C	C	C
醚	U	U	U	C	U	U	U	U	U
乙酸乙酯	U	U	U	B	U	U	U	U	U
丙烯酸乙酯	U	U	U	-	U	U	U	U	U
乙醇	U	U	A	A	U	A	A	A	B
乙苯	U	U	U	U	B	B	U	U	U
溴乙烷	U	U	U	U	A	A	B	B	U
乙基纤维素	U	U	B	B	U	U	B	B	U
乙基氯	U	U	B	B	B	A	U	U	U
氯乙酸乙酯	-	U	B	B	A	U	B	B	U
乙基己醇	U	U	A	A	A	A	A	A	B
草酸(二)乙酯	U	A	U	B	A	B	U	U	U
乙基五氯苯	U	U	U	U	A	B	U	U	U
乙基吡啶	U	U	U	A	U	U	U	U	U
硫酸乙酯 (硫酸二乙酯)	U	U	A	A	U	C	U	U	A
乙烯	B	B	C	U	A	A	A	A	U
溴化乙烯	U	U	U	C	A	C	U	U	U
氯乙烯	-	-	B	B	B	-	-	-	U
2氯乙醇	U	U	B	B	U	B	U	U	U
乙二胺	U	U	U	A	U	U	U	U	U
二溴化乙烯	U	U	U	U	A	C	U	U	U
二氯化乙烯	U	U	U	U	A	C	U	U	U
乙二醇	C	B	B	A	A	A	A	A	C



## O形密封圈

化学物质	ACM	AU	CR	EPDM	FKM	FVMQ	HNBR	NBR	VMQ
乙二醇乙醚 (纤维素溶剂)	U	U	U	B	U	U	U	U	U
乙撑氧	U	U	U	B	U	U	U	U	U
硅酸乙烯	-	B	A	A	A	A	A	A	-
三氯(代)乙烯	U	U	U	C	B	B	U	U	U

## F

化学物质	ACM	AU	CR	EPDM	FKM	FVMQ	HNBR	NBR	VMQ
油脂 (动物油/植物油)	A	A	A	U	A	A	A	A	B
脂肪酸	A	A	B	U	A	A	B	B	B
氯化铁溶液	-	A	B	A	A	A	A	A	B
硝酸铁	B	B	A	A	A	A	A	A	B
硫酸铁	B	B	A	A	A	A	A	A	B
硫酸铁溶液	-	A	A	A	A	A	A	A	B
冷杉油	U	B	U	U	A	A	B	B	U
鱼油	A	B	B	U	A	A	A	A	U
氟	U	-	-	U	C	U	U	U	U
氟苯	U	-	U	U	B	B	U	U	U
氟硅酸	-	-	B	A	A	U	B	B	U
甲醛 (福尔马林溶液)	U	U	U	A	U	U	C	C	C
甲醛	U	U	U	A	B	U	B	B	B
甲酰胺	-	U	U	B	B	-	B	B	-
甲酸	U	U	B	B	U	U	U	U	U
氟利昂 11	-	U	U	U	B	B	A	A	U
氟利昂 112	-	B	B	U	B	B	B	B	U
氟利昂 113	-	B	A	U	B	U	A	A	U
氟利昂 114	-	A	A	A	B	B	A	A	U
氟利昂 114 B2	-	B	B	U	B	B	B	B	U
氟利昂 115	-	B	A	A	B	A	B	A	U
氟利昂 12	-	B	A	B	B	U	B	B	U
氟利昂 13	-	B	A	A	B	U	A	A	U
氟利昂 13 B1	-	B	A	A	B	U	A	A	U
氟利昂 134 a	-	-	-	A	-	-	A	-	-
氟利昂 14	-	A	A	A	B	B	A	A	U

化学物质	ACM	AU	CR	EPDM	FKM	FVMQ	HNBR	NBR	VMQ
氟利昂 142 b	-	-	A	A	U	-	A	A	U
氟利昂 152 a	-	-	A	A	U	-	A	A	-
氟利昂 21	U	B	B	U	U	B	U	U	U
氟利昂 218	-	-	A	A	A	-	A	A	-
氟利昂 22	B	U	A	A	U	U	U	U	U
氟利昂 31	-	B	A	A	U	B	U	U	U
氟利昂 32	-	B	A	A	U	B	A	A	U
氟利昂 502	-	-	A	A	B	-	B	B	A
氟利昂 BF	-	U	B	U	A	-	B	B	U
氟利昂 C316	-	-	A	A	-	-	A	A	U
氟利昂 C318	-	-	A	A	B	B	A	A	U
氟利昂 MF	-	B	U	U	B	-	B	B	U
氟利昂 PCA	-	A	A	U	B	-	A	A	U
氟利昂 TA	-	A	A	A	U	-	A	A	A
氟利昂 TC	-	A	A	B	A	-	A	A	U
氟利昂 TF	-	A	A	U	A	U	A	A	U
氟利昂 TMC	-	B	B	B	A	-	B	B	U
氟利昂 T-P 35	-	A	A	A	A	-	A	A	A
氟利昂 TWD602	-	A	B	A	A	U	B	B	-
果汁	U	U	B	A	B	A	B	B	A
延胡索酸	U	-	B	-	A	A	A	A	B
唑喃	U	U	U	U	U	U	U	U	U
糠醛	-	C	-	-	-	-	C	C	-
糠醇	-	C	-	-	-	-	-	-	-

## G

化学物质	ACM	AU	CR	EPDM	FKM	FVMQ	HNBR	NBR	VMQ
没食子酸	U	U	B	B	A	A	A	A	A
瓦斯油	A	A	B	U	A	A	A	A	B
汽油/酒精混合物	U	U	U	U	B	U	B	B	U
汽油, 100 辛烷	U	B	U	U	A	A	A	A	U
汽油, 130 辛烷	U	B	U	U	A	A	A	A	U
汽油, 芳香剂	U	A	U	U	A	A	A	A	U
汽油, 普通乙醚	U	B	U	U	A	A	A	A	U
汽油, 精炼	U	B	U	U	A	A	A	A	U



化学物质	ACM	AU	CR	EPDM	FKM	FVMQ	HNBR	NBR	VMQ
汽油, 含硫的	U	B	U	U	A	A	A	A	U
汽油, 含硫醇	U	B	U	U	A	A	A	A	U
明胶	U	U	A	A	A	A	A	A	A
发生炉瓦斯	B	A	B	U	A	B	A	A	B
芒硝	U	U	B	A	B	B	B	B	B
葡萄糖溶液	U	U	A	A	A	A	A	A	A
葡萄糖, 含水的	C	A	A	A	A	A	A	A	A
甘油	U	U	A	A	A	A	A	A	A
甘油	U	U	A	A	A	A	A	A	A
甘油	-	-	U	B	B	-	U	U	-
三乙酸甘油酯 (三醋精)	U	U	B	A	U	U	B	B	B
甘油三硝酸酯 (硝化甘油)	U	U	B	A	A	U	U	U	U
甘氨酸	U	U	A	A	A	U	B	B	U
甘醇, 二亚乙基	U	U	A	A	A	A	A	A	A
甘醇, 乙烯	U	B	A	A	A	A	A	A	A
甘醇, 丙烯	U	U	A	A	A	A	A	A	A
乙醇酸	U	U	B	A	B	A	A	A	A

## H

化学物质	ACM	AU	CR	EPDM	FKM	FVMQ	HNBR	NBR	VMQ
高能燃料-3	U	U	U	U	A	B	B	B	U
氦气	A	A	A	A	A	A	A	A	A
庚烷	A	B	B	U	A	A	A	A	C
六氟硅酸	U	U	B	B	A/B	-	B	B	U
六氟丙铜	U	U	U	A	U	U	U	U	U
六氟丁烯	U	B	U	U	A	U	U	U	U
六氟化苯(林丹)	U	B	U	U	A	U	-	-	U
1-十六烷醇	-	-	A	A	-	-	A	A	-
脱水环己醇	-	U	B	A	U	U	U	U	B
环己醇	-	-	B	U	A	A	A	A	U
六胺	U	U	U	A	U	U	U	U	U
己醛	U	U	-	B	U	U	-	-	B

化学物质	ACM	AU	CR	EPDM	FKM	FVMQ	HNBR	NBR	VMQ
己烷	A	B	B	U	A	A	A	A	C
己烷三醇	B	U	B	A	A	A	A	A	A
己烯	A	B	B	U	A	A	A	B	U
己醇	U	U	B	B	A	B	A	A	B
肼	C	U	B	A	C	B	B	B	U
水合肼	C	U	B	A	C	B	B	B	U
氢溴酸	U	U	U	A	A	C	U	U	U
盐酸 37%	U	U	U	B	A	U	U	U	U
氢氟酸	U	-	B	A	A	B	B	B	-
氢氟酸(冷的)	U	U	U	B	B	U	U	U	U
氢氟酸(热的)	U	U	-	U	U	U	U	U	U
氯化氢气体	-	-	C	A	A	U	U	U	U
氟化氢	U	U	U	B	-	U	U	U	U
过氧化氢, 浓缩的	U	U	U	U	A	B	U	U	B
硫化氢	U	U	U	C	U	U	U	U	U
氢气	B	A	A	A	A	C	A	A	C
溴化氢, 脱水	U	U	U	U	A	U	U	U	B
亚硫酸氢盐沥滤	B	U	B	A	A	-	U	U	-
对苯二酚	B	-	U	B	U	B	U	U	U
羟基乙酸	U	U	U	A	U	U	U	U	B
羟胺	-	-	-	A	A	A	A	A	A
硫酸羟胺	-	-	B	A	A	A	A	A	A
次氯酸	U	-	U	B	A	-	U	U	-

## I

化学物质	ACM	AU	CR	EPDM	FKM	FVMQ	HNBR	NBR	VMQ
墨水	A	A	A	A	B	A	A	A	A
碘	-	-	U	B	A	A	B	B	-
碘酒	U	U	B	B	A	B	B	B	B
碘仿	-	-	-	A	A	-	-	-	-
异丁烷	A	A	U	U	A	A	A	A	U



## O形密封圈

化学物质	ACM	AU	CR	EPDM	FKM	FVMQ	HNBR	NBR	VMQ
异丁醇	U	U	A	A	B	A	B	B	A
异丁基甲基酮	U	U	U	A	U	U	U	U	U
异丁烯	U	U	U	U	A	A	A	A	U
异丁醛	U	U	U	A	U	U	U	U	U
异氰酸盐	-	-	-	A	-	-	-	-	-
异十二烷	U	U	B	U	A	A	A	A	U
异辛烷	A	B	B	U	A	A	A	A	U
异戊烷	A	B	U	U	A	A	A	A	U
异酯酸丙酯	U	U	U	B	U	U	U	U	U
异丙醇	U	U	B	A	A	A	B	B	A
异丙苯	U	U	U	U	A	B	U	U	U
异丙基氨	U	U	U	U	A	B	U	U	U
异丙基醚	U	U	U	-	U	U	U	U	U

## J

化学物质	ACM	AU	CR	EPDM	FKM	FVMQ	HNBR	NBR	VMQ
喷气燃料JP 3	B	B	U	U	A	A	A	A	U
喷气燃料JP 4	B	B	U	U	A	B	A	A	U
喷气燃料JP 5	B	B	U	U	A	B	A	A	U
喷气燃料JP 6	B	B	U	U	A	B	A	A	U
JP 3 (燃料)	U	B	U	U	A	A	A	A	U
JP 4 (燃料)	U	B	U	U	A	B	A	A	U
JP 5 (燃料)	U	B	U	U	A	B	A	A	U
JP 6 (燃料)	B	B	U	U	A	B	A	A	U
JP X (燃料)	-	-	B	U	U	U	A	A	U

## K

化学物质	ACM	AU	CR	EPDM	FKM	FVMQ	HNBR	NBR	VMQ
煤油	C	B	U	U	A	B	A	A	U
调味蕃茄酱	U	B	A	A	A	A	A	A	A

## L

化学物质	ACM	AU	CR	EPDM	FKM	FVMQ	HNBR	NBR	VMQ
内酰胺	U	U	C	U	U	U	U	U	U
乳酸	U	B	A	B	A	A	B	B	B
羊毛脂	A	A	B	U	A	A	A	A	B
胶乳	U	U	A	A	A	A	A	A	A
笑气 (一氧化二氮)	A	A	A	B	A	A	A	A	A
薰衣草油	B	U	U	U	A	B	B	B	U
醋酸铅盐溶液	U	U	U	A	U	U	C	C	U
砷酸铅	-	A	-	A	-	-	A	A	A
硝酸铅	-	U	B	A	A	A	A	A	B
硝酸铅溶液	-	-	A	A	-	A	A	A	B
硫酸铅	U	A	A	A	A	A	B	B	B
柠檬汁	U	-	B	A	A	-	A	A	A
里格罗因(轻石油)	-	B	B	U	A	A	A	A	U
磷酸三甲苯基酯	U	U	U	A	U	C	U	U	C
亚油酸	-	B	-	U	B	-	B	B	B
亚麻籽油	B	B	B	C	A	B	A	A	B
利口酒	B	B	A	A	A	A	A	A	A
氯化锂盐水	U	U	A	A	A	A	A	A	A
氯化锂	U	U	A	A	A	A	A	A	A
氢氧化锂	U	U	U	A	C	U	U	U	U

## M

化学物质	ACM	AU	CR	EPDM	FKM	FVMQ	HNBR	NBR	VMQ
机械油	A	A	B	U	A	A	A	A	B
氯化镁	U	U	A	A	A	A	A	A	A
乙酸镁溶液	U	U	U	A	U	U	U	U	U
氯化镁溶液	-	U	A	A	A	A	A	A	A
氢氧化镁(溶液)	U	U	B	A	B	B	B	B	B
硅酸镁(滑石粉)	A	A	A	A	A	A	A	A	A





化学物质	ACM	AU	CR	EPDM	FKM	FVMQ	HNBR	NBR	VMQ
硫酸镁(爱普生盐)	U	U	A	A	A	A	A	A	A
马来酸	C	C	B	A	A	B	B	B	C
马来肝	U	-	U	U	B	-	U	U	-
苹果酸	U	U	B	B	A	A	A	A	B
人造奶油	A	B	B	U	A	A	A	A	B
蛋黄酱	-	U	U	U	U	A	A	A	A
薄荷醇	U	U	B	B	A	U	B	B	U
硫醇	U	U	U	A	U	U	U	U	U
氯化汞溶液	-	-	A	A	A	A	A	A	A
汞	A	A	A	A	A	A	A	A	A
硝酸汞	-	-	A	A	-	-	A	A	A
异亚丙基丙酮	U	U	U	A	U	U	U	U	U
甲基丙烯酸	U	U	U	B	U	U	U	U	U
甲醛	U	U	U	A	B	U	B	B	B
甲烷	A	U	B	U	A	B	A	A	B
甲醇	U	U	B	A	U	A	B	B	A
甲氧基苯(茴香醚)	U	U	U	U	U	U	U	U	U
甲氧基丁醇	-	-	B	B	A	-	A	A	-
乙酸甲酯	U	U	B	B	U	U	U	U	U
乙酰乙酸甲酯	U	U	C	B	U	U	U	U	U
丙烯酸甲酯	U	U	U	B	U	U	U	U	U
甲醇	U	U	B	A	U	A	B	B	A
甲胺	U	U	U	A	U	U	U	U	U
甲基苯胺	U	U	U	B	B	-	U	U	-
甲基溴	U	U	U	U	A	A	U	U	U
2-己酮	U	U	U	A	U	U	U	U	U
碳酸甲酯	U	U	U	U	U	B	U	U	U
甲基溶纤剂	U	U	U	B	U	U	U	U	U
甲基纤维素	U	B	B	B	B	U	B	B	B
氯甲烷	U	U	U	U	B	B	U	U	U
甲基环戊烷	U	U	U	U	B	B	U	U	U
丁酮	U	U	U	B	U	U	U	U	U
甲酸甲酯	-	-	U	B	U	-	U	U	-
乙二醇一甲醚	U	U	U	B	U	U	U	U	U

化学物质	ACM	AU	CR	EPDM	FKM	FVMQ	HNBR	NBR	VMQ
乙二醇一甲醚 乙酸酯	U	U	U	B	U	-	U	U	B
甲基异丁基酮	U	U	U	B	U	U	U	U	U
甲基异丙酮	U	U	U	B	U	U	U	U	U
甲基丙烯酸甲酯	U	U	U	U	U	U	U	U	U
甲基丙烯酸酯	U	U	U	U	U	U	U	U	U
油酸甲酯	-	-	-	B	A	B	U	U	-
2-甲基戊烯 +A2	A	U	-	U	A	U	A	A	U
3-甲基戊烯	A	U	-	U	A	U	A	A	U
甲基苯基醚(茴香醚)	U	U	U	U	U	U	U	U	U
甲基吡咯烷酮	-	U	-	A	U	-	U	U	B
水杨酸甲酯	-	-	U	B	-	-	U	U	-
二氯甲烷	U	U	U	U	B	C	U	U	U
牛奶	U	B	A	A	A	A	A	A	A
石灰乳	U	U	B	A	B	B	U	U	B
矿山气体(甲烷)	A	U	B	B	A	A	A	A	A
矿物油	A	A	B	U	A	A	A/B	A/B	B
矿物油精	C	B	C	U	A	A	A	A	U
糖蜜	U	U	B	A	A	A	A	A	A
一溴代苯	U	U	U	U	B	U	U	U	U
一氯代苯	U	U	U	U	B	B	U	U	U
一氯代醋酸	U	U	U	A	U	U	U	U	U
一氯代醋酸乙酯	U	U	U	B	U	U	U	U	U
单乙醇胺	U	U	U	B	U	U	U	U	U
一氯氯苯	U	U	U	U	A	A	U	U	U
吗啡	U	U	C	B	-	-	U	U	U
盐酸(HCl)	U	U	-	B	A	-	U	U	U
稀盐酸(HCl)	U	U	B	A	A	-	B	B	B



# O形密封圈

## N

化学物质	ACM	AU	CR	EPDM	FKM	FVMQ	HNBR	NBR	VMQ
石脑油	B	B	U	U	A	B	U	U	U
茶	U	U	U	U	A	B	U	U	U
环烷酸	-	-	U	U	A	A	B	B	-
茶酚ZD	U	-	U	U	A	-	B	B	U
天然气	A	B	B	U	A	A	A	A	A
牛脚油	A	A	U	B	A	A	A	A	B
氟气	A	A	A	A	A	A	A	A	A
乙酸镍	U	U	B	A	U	U	B	B	U
氯化镍	C	C	B	A	A	U	A	A	A
硝酸镍	-	-	A	A	A	-	A	A	A
硫酸镍	U	C	A	A	A	A	A	A	A
硝酸	U	U	U	A	U	U	U	U	U
硝酸, 浓缩的	U	U	U	U	B	U	U	U	U
硝酸, 发烟的	U	U	U	U	B	U	U	U	U
硝基苯	U	U	U	U	U	U	U	U	U
硝化甘油	U	U	C	A	A	U	U	U	U
硝化甘醇	U	U	B	A	A	U	U	U	U
硝基甲烷	U	U	U	B	U	U	U	U	U
硝基丙烷	U	U	U	B	U	U	U	U	U
硝基甲苯	U	U	U	U	U	U	U	U	U
氟气	A	A	A	A	A	A	A	A	A
四氧化二氮	U	U	U	U	U	U	U	U	U
壬醇	-	U	-	A	A	-	U	U	B
胡桃油	A	B	B	U	A	A	A	A	B

## O

化学物质	ACM	AU	CR	EPDM	FKM	FVMQ	HNBR	NBR	VMQ
十八烷	B	B	B	U	A	A	A	A	U
Octal	U	B	U	B	B	C	U	U	C
辛烷	U	U	U	U	A	B	B	B	U
辛醇	U	U	B	A	A	B	B	B	B
辛基甲酚	U	U	U	U	B	U	C	C	U
松节油	U	U	U	U	A	B	B	B	U
天然石蜡	A	A	U	U	A	A	A	A	U
油酸	-	-	U	U	A	-	A	A	U

化学物质	ACM	AU	CR	EPDM	FKM	FVMQ	HNBR	NBR	VMQ
油醇	U	U	A	A	A	U	A	A	U
发烟硫酸 (硫酸, 0 ~ 50%)	U	U	U	A	A	U	U	U	U
橄榄油	A	U	B	U	A	B	A	A	B
原二氯苯	U	U	U	U	A	B	U	U	U
草酸	-	-	B	A	A	A	B	B	B
臭氧	B	A	B	A	A	A	B/C	U	A

## P

化学物质	ACM	AU	CR	EPDM	FKM	FVMQ	HNBR	NBR	VMQ
棕榈仁油	A	-	A	U	A	-	A	A	-
棕榈油	A	A	U	U	A	A	A	A	U
棕榈酸	U	B	B	C	A	A	B	B	U
对二氯苯	U	U	-	U	A	B	U	U	U
石蜡	A	B	A	U	A	A	A	A	B
石蜡油	A	B	A	U	A	A	A	A	B
花生油	A	A	U	U	A	A	A	A	B
果胶	A	A	A	A	A	A	A	A	A
五氯联苯	U	U	U	U	C	U	U	U	U
五氯苯酚	-	U	-	B	-	-	U	U	U
戊烷	A	U	B	U	A	U	A	A	U
戊醇	U	U	A	A	B	A	B	B	U
高氯酸	U	U	B	B	A	C	U	U	U
全氯乙烯	U	U	U	B	B	U	U	U	U
石油	B	B	B	U	A	B	A	A	B
石油醚	A	B	B	U	A	B	A	A	U
苯酚	C	U	U	U	B	-	U	U	U
联二苯	-	U	U	U	B	-	U	U	-
苯基醚	U	U	U	U	U	U	U	U	U
苯腈	U	U	U	U	B	U	U	U	U
磷化氢	U	U	B	A	B	U	U	U	-
三氯化磷	U	U	U	A	A	-	U	U	U
磷酸	-	U	U	B	A	C	U	U	C
磷酸 45%	C	U	B	A	A	A	B	B	B
照相的显影液	-	B	A	B	A	A	A	A	A



化学物质	ACM	AU	CR	EPDM	FKM	FVMQ	HNBR	NBR	VMQ
酚酸	-	-	B	A	B	-	B	B	A
酚酞	-	-	-	A	-	-	-	-	-
甲基吡啶	-	-	-	A	U	-	-	-	-
苦味酸, 水溶液	-	B	A	B	A	B	B	B	-
松油	A	A	U	U	A	A	B	B	U
菠萝汁	U	U	A	A	A	A	A	A	A
萘烯	U	B	B	U	A	B	B	B	U
吡啶	U	U	U	U	U	U	U	U	U
聚醋酸乙烯酯	-	-	B	A	U	-	-	-	-
乙酸钾	U	B	B	A	B	U	B	B	U
硫酸铝钾	-	-	-	A	-	-	-	-	-
碳酸氢钾	U	U	A	A	A	A	A	A	B
硫酸氢钾	U	U	B	A	A	B	A	A	B
硼酸钾	C	U	B	A	A	B	A	A	B
溴酸钾	C	U	B	A	A	B	A	A	B
溴化钾	U	U	B	A	A	U	A	A	U
碳酸钾	C	U	B	A	A	A	A	A	A
氟酸钾	U	U	B	A	A	-	U	U	-
氯化钾	C	C	B	A	A	A	A	A	A
铬酸钾	U	U	B	A	A	-	B	B	-
氯化钾	U	U	B	A	A	A	A	A	A
重铬酸钾	U	C	B	A	A	U	A	A	B
氢氧化钾(50%溶液)	U	U	B	A	C	C	B	B	C
氢氧化钾 钾碱液	U	U	B	A	U	U	B	B	U
次氯酸钾(漂白水)	U	U	-	B	A	B	B	B	B
碘化钾	U	U	B	A	A	A	A	A	A
硝酸钾	C	C	B	A	A	A	B	B	A
高氟酸钾	U	U	B	A	A	-	U	U	-
全氟乙酸钾	-	-	B	A	U	U	B	B	-
高锰酸钾	C	B	B	A	A	U	U	U	U
过硫酸钾	U	U	B	A	A	U	U	U	U

化学物质	ACM	AU	CR	EPDM	FKM	FVMQ	HNBR	NBR	VMQ
磷酸钾	-	-	-	A	A	-	A	A	U
硫酸钾	U	C	B	A	A	B	A	A	B
亚硫酸钾	U	C	A	A	A	A	A	A	A
丙烷	B	B	B	U	A	B	A	A	U
丙醇	U	U	A	A	A	A	B	B	B
2-丙酮(丙酮)	U	U	U	A	U	U	U	U	U
2-丙酮-1-醇	U	U	A	A	A	U	B	B	U
丙烯酸乙酯	U	-	A	A	A	-	A	A	-
丙醛	U	U	U	A	U	U	U	U	U
丙酸	C	U	B	-	A	U	A	A	U
醋酸丙酯	U	U	U	B	U	U	U	U	U
甲基正丁基酮	U	U	U	A	U	U	U	U	U
丙胺	U	U	U	U	U	U	U	U	U
硝酸丙酯	U	U	U	B	U	U	U	U	U
丙烯	U	U	U	U	A	B	U	U	U
1,2-二氯化丙烯	-	-	-	U	-	-	U	U	U
丙二醇	U	U	A	A	A	-	A	A	-
环氧丙烷	U	U	U	B	U	U	U	U	U
吡啶	U	U	U	U	U	U	U	U	U
吡咯	U	U	U	U	U	B	U	U	B

R

化学物质	ACM	AU	CR	EPDM	FKM	FVMQ	HNBR	NBR	VMQ
菜油	B	B	B	U	A	B	B	B	U
焙烧发生气(干燥的)	A	-	B	A	A	A	A	A	A
松香	U	U	A	A	A	A	A	A	A

S

化学物质	ACM	AU	CR	EPDM	FKM	FVMQ	HNBR	NBR	VMQ
水杨酸	-	A	A	A	A	-	B	B	-
海水	U	U	B	A	B	A	A	A	B
污水	-	-	B	A	A	A	A	A	A
硅脂	A	A	A	A	A	A	A	A	U
硅酸	U	-	B	A	A	-	A	A	-



## O形密封圈

化学物质	ACM	AU	CR	EPDM	FKM	FVMQ	HNBR	NBR	VMQ
二氧化硅	-	A	-	A	A	-	A	A	A
硅油	A	A	A	A	A	A	A	A	U
氯化银溶液	U	U	A	U	A	A	U	U	U
硝酸银	B	-	B	A	A	A	B	B	A
银盐	U	U	A	A	A	A	A	A	A
特种液压工作油500	U	U	U	A	U	U	U	U	U
特种液压工作油7000	U	U	U	A	B	U	U	U	U
皂液	B	B	B	A	A	A	A	A	A
苏打(碳酸钠)	U	U	A	A	A	A	A	A	A
乙酸钠	U	U	B	A	U	U	B	B	B
苯甲酸钠	U	U	B	A	A	A	A	A	A
碳酸氢钠溶液	U	U	A	A	A	A	A	A	A
硫酸氢钠溶液	U	U	A	A	A	A	A	A	A
亚硫酸氢钠溶液	U	U	A	A	A	A	A	A	A
硼砂	U	U	A	A	A	A	B	B	A
碳酸钠(苏打灰)	U	U	A	A	A	A	A	A	A
碳酸钠溶液	-	-	A	A	A	A	A	A	A
氯酸钠	U	B	B	A	A	U	B	B	U
氯化钠(食盐)	U	U	A	A	A	A	A	A	A
氯化钠溶液	-	-	A	A	A	-	A	A	-
亚氯酸钠	-	-	U	A	A	-	U	U	-
氟化钠溶液	-	-	A	A	-	-	B	B	A
重铬酸钠	U	U	A	A	A	-	B	B	B
氟化钠	-	B	-	A	A	-	A	A	B
氢氧化钠	C	C	B	A	C	C	B	B	C
氢氧化钠, 苛性钠	B	B	B	A	B	B	B	B	A
次氯酸钠溶液	U	U	B	A	A	B	B	B	B
硝酸钠	U	U	B	A	A	A	B	B	B
亚硝酸钠	U	U	B	A	A	U	U	U	U
过氧化钠溶液	U	U	B	A	A	A	B	B	U

化学物质	ACM	AU	CR	EPDM	FKM	FVMQ	HNBR	NBR	VMQ
磷酸钠	-	-	B	A	A	-	A	A	U
硅酸钠溶液	-	-	A	A	A	-	A	A	-
硫酸钠(芒硝)	U	U	B	A	B	B	B	B	B
氢硫化钠溶液	U	-	A	A	A	A	A	A	A
硫化钠	U	U	B	A	A	A	B	B	B
亚硫酸钠溶液	U	U	A	A	A	A	A	A	A
四硼酸钠溶液	U	-	B	A	A	A	B	B	B
硫代硫酸钠(脱氯剂)	-	-	A	A	A	-	B	B	-
大豆油	B	B	B	U	A	A	A	A	B
鲸蜡油	-	-	-	B	A	-	A	A	-
鲸蜡	U	U	B	U	A	U	A	A	U
酒精饮料	B	B	A	A	A	B	A	A	A
氯化锡溶液	-	-	U	A	A	A	A	A	B
淀粉	B	B	A	A	A	A	A	A	A
硬脂酸	A	A	B	B	A	A	B	B	B
干洗溶剂油	A	A	B	U	A	A	A	A	U
苯乙烯	U	U	U	U	A	C	U	U	U
琥珀酸	U	U	B	A	A	-	A	A	A
蔗糖汁	U	U	B	A	A	A	A	A	A
食糖溶液	U	U	B	A	A	A	A	A	A
硫磺	U	-	A	A	A	B	U	U	B
六氟化硫(SF6)	B	-	A	A	B	B	B	B	-
氯化硫	U	U	U	U	A	B	U	U	U
二氧化硫(SO2)	U	U	U	A	B	B	U	U	B
二氧化硫 液态(无水)	U	-	U	A	U	B	U	U	B
二氧化硫 气态	U	-	U	A	U	B	U	U	B
硫酸 (0 ~ 50%)	U	U	U	A/B	A/B	U	U	U	U
硫酸 稀释的	U	U	U	A	A	U	B	B	U
亚硫酸	U	U	-	B	A	-	-	-	U



## T

化学物质	ACM	AU	CR	EPDM	FKM	FVMQ	HNBR	NBR	VMQ
滑石	-	A	-	A	A	A	A	A	A
动物脂	U	B	B	B	A	U	A	A	B
羧酸类	U	B	B	B	A	A	B	B	B
焦油	U	U	U	U	B	C	U	U	-
酒石酸	U	U	B	B	A	A	A	A	A
四氯乙烷	U	U	U	U	B	C	U	U	U
四氯化碳	-	U	U	U	A	B	U	U	U
四氯乙烯	U	U	U	U	A	B	U	U	U
四乙铅	-	U	U	U	A	B	B	B	U
四氢呋喃	U	U	U	U	U	U	U	U	U
亚硫酸(二)氧	U	U	U	B	A	U	U	U	U
噻吩	U	U	U	U	U	U	U	U	U
四氯化钛	U	U	B	B	B	B	B	B	U
甲苯	U	U	U	U	B	B	U	U	U
民用燃气	U	U	U	U	A	B	B	B	B
变压器油	B	A	U	U	A	A	B	B	B
三醋精(三醋甘油)	U	U	B	A	U	U	B	B	B
磷酸三芳基酯	U	U	U	A	A	B	U	U	U
磷酸三丁氧基乙酯	B	-	B	B	B	-	U	U	U
三丁硫醇	U	-	U	U	A	U	U	U	U
磷酸三丁酯	U	U	U	B	U	U	U	U	U
三氯化苯	U	U	U	-	A	U	-	-	U
三氯乙烷	U	U	U	U	A	B	U	U	U
磷酸三氯乙酯	-	-	U	-	U	-	U	U	-
三氯乙烯	U	U	U	U	B	B	U	U	U
三氯乙酸	U	U	U	B	U	U	B	B	B
磷酸三甲苯酯	U	U	U	B	B	B	U	U	U
三乙醇胺	U	U	-	A	-	-	-	-	U
三乙基硼烷	-	-	-	-	A	-	-	-	-
三乙基二醇	C	-	-	A	A	-	A	A	A
三乙基铝	-	-	-	U	B	-	-	-	-
氟代乙烷	U	U	U	U	A	B	U	U	U
三聚丙苯	A	A	U	U	A	-	A	A	U
三硝基甲苯(TNT)	U	B	B	U	B	B	U	U	-

化学物质	ACM	AU	CR	EPDM	FKM	FVMQ	HNBR	NBR	VMQ
磷酸三辛酯	U	U	U	A	B	B	U	U	U
磷酸三钠溶液	C	B	B	A	A	A	A	A	A
松脂	B	C	U	U	A	A	A	A	U

## U

化学物质	ACM	AU	CR	EPDM	FKM	FVMQ	HNBR	NBR	VMQ
尿素	B	U	B	A	A	A	A	A	A

## V

化学物质	ACM	AU	CR	EPDM	FKM	FVMQ	HNBR	NBR	VMQ
凡士林	B	B	B	U	A	A	A	A	B
凡士林油	U	U	B	U	A	B	A	A	B
蔬菜汁	U	U	B	A	A	A	A	A	A
植物油	B	-	B	U	A	A	A	A	B
醋	U	U	B	A	B	B	B	B	A
醋酸乙烯酯	-	-	-	-	-	-	-	-	-
氯乙烯, 液体	-	-	-	-	-	-	-	-	-
偏二氯乙烯	U	U	U	U	B	U	U	U	U

## W

化学物质	ACM	AU	CR	EPDM	FKM	FVMQ	HNBR	NBR	VMQ
废气(含二氧化碳)	A	-	A	A	A	A	A	A	A
废气(含一氧化碳)	A	A	A	A	A	A	A	A	A
废气(含氯化氢)	-	-	A	A	A	-	B	B	-
废气(含氟化氢)	-	-	A	A	A	-	A	A	A
废气(含亚硝烟)	U	-	A	A	A	B	-	-	U
废气(含二氧化硫)	-	-	A	A	A	-	B	B	-
废气(含硫酸)	-	-	B	A	A	-	U	U	-
水 135 °C	U	U	C	A	C	A	C	U	U



## O形密封圈

化学物质	ACM	AU	CR	EPDM	FKM	FVMQ	HNBR	NBR	VMQ
水 80 °C	U	U	B	A	B	A	A	B	B
水蒸气 < 140 °C	U	U	U	A	U	B	C	U	B
水蒸气 < 150 °C	U	U	U	A	U	B	U	U	B
水蒸气 > 140 °C	U	U	U	B	U	B	U	U	B
水蒸气 > 150 °C	U	U	U	B	U	U	U	U	U
石蜡乙醇	A	-	B	U	A	-	A	A	A
葡萄酒+威士忌酒	U	U	A	A	A	A	A	A	A
木醇	U	U	U	B	U	U	U	U	-

## X

化学物质	ACM	AU	CR	EPDM	FKM	FVMQ	HNBR	NBR	VMQ
氟	A	A	A	A	A	A	A	A	A
二甲苯	U	U	U	U	B	U	U	U	U
二甲代苯胺 (芳族胺)	U	U	U	B	U	U	U	U	U

## Y

化学物质	ACM	AU	CR	EPDM	FKM	FVMQ	HNBR	NBR	VMQ
酵母	B	U	A	A	A	A	A	A	A

## Z

化学物质	ACM	AU	CR	EPDM	FKM	FVMQ	HNBR	NBR	VMQ
泡沸石	-	-	A	A	A	-	A	A	-
乙酸锌	U	U	B	A	U	U	B	B	U
氯化钾溶液	U	U	A	A	A	A	A	A	-
硫酸钾	U	U	A	A	A	A	A	A	A





## 索引

- A**
- ACS 13  
 粘附 119, 124, 131  
 美国标准 31, 98  
 认可 13-14  
 管理机构 13-14  
 轴向安装 23, 28
- B**
- 支承环 7, 27, 120, 127  
 BAM 13  
 BR 13  
 英国标准 31
- C**
- 化学相容性 9, 134  
 化学物质 7, 9, 24, 119-120, 124  
 氯丁二烯橡胶 5-6, 9  
 间隙 25-26  
 压缩 22  
 压缩形变 7, 9, 15-18  
 接触压力 21
- D**
- 设计推荐 20  
 DVGW 13  
 动密封 24, 26, 126
- E**
- 合成橡胶 5, 7-10, 26, 110, 127, 132  
 三元乙丙橡胶 5  
 挤出 7, 26-27, 126-127, 130  
 挤出间隙 7, 24, 126
- F**
- 美国食品及药物管理局 13  
 氟化乙烯丙烯O型密封圈 119  
 氟橡胶 FKM 5  
 氟硅酮橡胶FVMQ 5  
 食品接触 119  
 形状偏差 116  
 摩擦 21, 24, 119, 124, 126, 131
- G**
- 沟槽设计 3, 25
- H**
- 硬度 10, 15-18  
 氢化丙烯腈—丁二烯橡胶HNBR 6, 9
- I**
- 初始压缩 21  
 安装 21, 123-124, 127  
 安装建议 20  
 IRHD 硬度 10  
 Isolast® O形密封圈 20, 119
- J**
- 日本标准 31  
 焦耳效应 24
- K**
- KTW 13
- L**
- 倒角 20, 25  
 LF涂层 7
- M**
- 材料 13  
 军用标准 31
- N**
- 丁腈橡胶 NBR 6, 8  
 美国卫生基金会 (NSF) 14
- O**
- O形密封圈组件 118  
 订货示例/指南 31, 123, 125  
 氧气 6-7, 127, 132
- P**
- 零件编号 31, 97, 128  
 全氟橡胶 FFKM 5-6, 9  
 渗透 120  
 聚丙烯酸酯橡胶ACM 5-6, 9  
 聚氨酯AU 5, 126  
 聚氨酯O形密封圈 126-127  
 聚四氟乙烯O形密封圈 119, 124-125
- Q**
- 质量接收标准 116  
 质量标准 132
- R**
- 径向安装 23  
 推荐 28  
 矩形沟槽 27  
 矩形沟槽安装 24  
 旋转密封 24  
 圆形内心密封圈 130



## ○形密封圈

### S

密封股条	118
保存期限	132
邵氏硬度	7, 31, 108
收缩	31, 110
挤压	4, 21-22, 25
标准材料	5, 15
爬行效应	119
储藏	13, 132-133
拉伸	120
表面抛光	26
表面处理	131
瑞典标准	31
膨胀	9

### T

温度范围	15-18, 120, 124
四氟乙烯—丙烯共聚物合成橡胶TFE /P	5
公差标识	122
公差	7, 21, 110-116, 130
商标	5
梯形沟槽	27
零件编号	32

### U

美国保险商实验所(UL)	14
--------------	----

### V

VMQ	9
容积变化	7

### W

饮用水管理条例(WRAS)	14
WRC	14















# O形密封圈

笔记

A large rectangular area filled with a light blue grid pattern, intended for taking notes.



